



EQC

Listino in vigore dal 12/05/2022 - aggiornato al 16/01/2023



Mercedes-Benz  
The best or nothing.

# Indice

Motorizzazioni	4
Equipaggiamenti di serie per tutte le versioni	5
SPORT	6
PREMIUM	7
PREMIUM PLUS	8
Equipaggiamenti a richiesta	9
Dati Tecnici	27
Riepilogo Modelli	29

# The best or nothing.

## **The best or nothing.**

Questa è la promessa di Mercedes-Benz che offre un'ampia gamma di vetture in grado di soddisfare anche i clienti più esigenti.

Dalle citycar firmate **smart**, alle automobili premium **Mercedes-Benz** ideali per viaggiare anche con la famiglia nel massimo comfort e sicurezza, passando per il lusso di **Mercedes-Maybach** e la sportività garantita dalle esclusive vetture **Mercedes-AMG**.

## **Il meglio per i nostri clienti**

Il nostro obiettivo è quello di creare le automobili più **sicure**, confortevoli ed **efficienti** a livello globale e produrle con una qualità senza eguali nei nostri stabilimenti in tutto il mondo. Progettiamo il design **moderno** e **sensuale**, insieme agli equipaggiamenti delle nostre vetture, per rispondere al meglio alle necessità e alle esigenze dei nostri clienti a seconda dei mercati.

Allo stesso tempo, portiamo avanti un'intensa attività di ricerca per mantenere la leadership nel settore della mobilità proponendo costantemente **innovazioni** intelligenti. In quanto inventore dell'automobile, Mercedes-Benz da sempre investe nello sviluppo di propulsioni alternative, **elettriche** e **plug-in hybrid**, e nella sicurezza attraverso sistemi di assistenza alla guida sempre più evoluti per raggiungere presto la **guida autonoma**.

## **Servizio personalizzato – anche dal proprio smartphone**

Non importa come e quando entri in contatto con noi. Online, dal concessionario, negli store Mercedes me e direttamente dalla tua autovettura puoi sempre aspettarti una straordinaria attenzione alle tue richieste.

## EQC - N293

						Prezzi	Prezzi
						IVA esclusa	IVA e MSS ***
MODELLI	BAUMUSTER	CILINDRATA	CAMBIO	POTENZA (kw/CV)	EMISSIONI CO2 (g/Km)**		
<b>ELETTRICO</b>							
EQC 400 4MATIC	29389010-IT0	0 cm <sup>3</sup>	-	300/408	-	61.627,05	76.445,00

\* i dati riportati tra parentesi si riferiscono alle vetture con cambio automatico

\*\* I valori indicati sono stati determinati in accordo con i metodi di misurazione prescritti. Questi sono i "Valori della CO2 WLTP" ai sensi dell'articolo 2 n. 3) del Regolamento di esecuzione (UE) 2017/1153 nella sua versione in vigore. I valori del consumo di carburante sono stati calcolati sulla base di tali valori.

I dati riportati non si riferiscono a un'unica vettura e non fanno parte dell'offerta, ma servono solo ad effettuare un confronto tra i diversi modelli. I valori variano a seconda delle dotazioni accessorie selezionate.

\*\*\* il prezzo con "messa su strada" non include l'Imposta Provinciale di Trascrizione (IPT)

# Equipaggiamenti di serie per tutte le versioni

## Di serie

Display centrale 10,25"

## Assetto e sospensioni

DYNAMIC SELECT: permette di selezionare 5 setup per la dinamica di marcia agendo su motore, sterzo, cambio automatico (se presente), sospensioni pneumatiche (se presenti) (cod. B59)

## Fari

MULTIBEAM LED (cod. 642)

## Pneumatici

Pneumatici estivi (cod. R01)

## Telematica

Touchpad senza Controller (cod. 446)

Autoradio digitale (cod. 537)

Sistema multimediale MBUX (cod. 548)

## Navigazione

Sistema di navigazione su disco fisso (cod. 365)

Predisposizione per Live Traffic Information (utilizzo gratuito per 3 anni dall'attivazione) (cod. 367)

## Cielo

Cielo in tessuto nero (cod. 51U)

## Climatizzazione

Climatizzazione automatica a due zone (cod. 580)

## Mercedes me connect. Servizi digitali

Sistema di chiamata di emergenza Mercedes-Benz (durata illimitata) (cod. 351)

Modulo di comunicazione (LTE) per l'utilizzo dei servizi Mercedes me connect (durata illimitata) (cod. 362)

Controllo da remoto della vettura e servizi di ricarica Premium.

Include:

- Remote Package: collegamento da remoto all'auto, localizzazione e attivazione a distanza di alcune funzionalità (validità 3 anni dall'attivazione)
- Mercedes me Charge: si può effettuare la ricarica in molte stazioni di ricarica pubbliche con la massima trasparenza sui costi e un' unica fatturazione mensile (validità 1 dall'attivazione)
- IONITY Premium Membership: grazie a questo servizio è possibile ricaricare presso la rete di ricarica rapida IONITY ad una tariffa agevolata (validità 1 anno dall'attivazione)

## Sistemi di assistenza alla guida

Sistema antisbandamento attivo (cod. 243)

Riconoscimento automatico dei segnali stradali (cod. 513)

## Sicurezza e comfort

Brake Assist attivo (cod. 258)

Kneebag (cod. 294)

Tergicristalli con sensore pioggia (cod. 345)

TEMPOMAT (cod. 440)

Controllo della pressione pneumatici (cod. 475)

## Utilità

Portabevande doppio (cod. 309)

Generatore di suono per pedoni: produce un suono specifico Mercedes-Benz all'esterno della vettura fino a una velocità di 30 km/h per rendere evidente la presenza della vettura in movimento ai pedoni (cod. B53)

## Comfort

Keyless Start: accensione/spegnimento motore tramite pulsante (cod. 893)

## Sistemi di Chiusura / Antifurto

Portellone posteriore EASY-PACK con comando elettrico di apertura e chiusura (cod. 890)

## Ricarica

Caricabatteria a corrente alternata a 11 kW (cod. 82B)

Caricabatteria a corrente continua a 110 kW

(cod. 83B)

## SPORT (DL2)

	Prezzi IVA esclusa	Prezzi IVA inclusa
EQC 400 4MATIC	□	□

**Di serie**

Display completamente digitale sulla plancia

**Pacchetti speciali**

Comfort Pack (cod. DA2)

Standard Pack (cod. PBN)

WEU Standard Equipment (cod. PYA)

Esterni Standard e interni Electric Art: include cerchi in lega da 19"

(cod. PYD)

**Cerchi**

Cerchi in lega leggera da 19" a 5 razze , verniciati in nero lucido e torniti con finitura a specchio, con pneumatici 235/55 R19 (cod. R57)

**Interni**

Interni Electric Art (cod. PTC)

**Volante**

Volante sportivo multifunzione in pelle (cod. L3E)

**Inserti di finitura interna**

Elementi decorativi in look a matrice grigio (cod. H63)

**Rivestimenti in artico e tessuto**

Rivestimenti in ARTICO / tessuto blu indaco / nero (cod. 382)

# PREMIUM (DL3)

	Prezzi	Prezzi
	IVA esclusa	IVA inclusa
EQC 400 4MATIC	5.795,08	7.070,00

## Di serie

Display completamente digitale sulla plancia

## Pacchetti speciali

Entry Pack (cod. PDA)

Pacchetto SE: include Blind Spot Assist, Vetri atermici sfumati scuri, Pacchetto vani portaoggetti,

Pacchetto Comfort KEYLESS-GO, Cavo di ricarica per presa di corrente di rete e Cavo di ricarica per wallbox e stazioni di ricarica pubbliche (entrambi 4 m, spiralati) (cod. PYB)

Esterni ed interni AMG Line

(cod. PYH)

## Cerchi

Cerchi in lega leggera AMG da 19" a 5 doppie razze ottimizzati dal punto di vista aerodinamico, verniciati in grigio tantalio e torniti con finitura a specchio, con pneumatici 235/55 R19 (cod. RRG)

## Volante

Volante sportivo multifunzione in pelle Nappa nero a tre razze, leggermente appiattito nella parte inferiore, goffrato in corrispondenza dell'impugnatura, con pulsanti Touch Control (cod. L5C)

## Rivestimenti in artico e dinamica

Rivestimenti in ARTICO / microfibra DINAMICA nera (cod. 651)

# PREMIUM PLUS (DL7)

	Prezzi	Prezzi
	IVA esclusa	IVA inclusa
EQC 400 4MATIC	9.786,89	11.940,00

## Di serie

Display completamente digitale sulla plancia

## Pacchetti speciali

Entry Pack (cod. PDA)

Pacchetto SE: include Blind Spot Assist, Vetri atermici sfumati scuri, Pacchetto vani portaoggetti,

Pacchetto Comfort KEYLESS-GO, Cavo di ricarica per presa di corrente di rete e Cavo di ricarica per wallbox e stazioni di ricarica pubbliche (entrambi 4 m, spiralati) (cod. PYB)

Esterni ed interni AMG Line

(cod. PYH)

Luxury pack (cod. PYO)

## Cerchi

Cerchi in lega leggera AMG da 19" a 5 doppie razze ottimizzati dal punto di vista aerodinamico, verniciati in grigio tantalio e torniti con finitura a specchio, con pneumatici 235/55 R19 (cod. RRG)

## Volante

Volante sportivo multifunzione in pelle Nappa nero a tre razze, leggermente appiattito nella parte inferiore, gofrato in corrispondenza dell'impugnatura, con pulsanti Touch Control (cod. L5C)

## Rivestimenti in artico e dinamica

Rivestimenti in ARTICO / microfibra DINAMICA nera (cod. 651)



# Equipaggiamenti a richiesta

- a richiesta
- a richiesta senza sovrapprezzo
- di serie
- non disponibile

	Cod.	SPORT	PREMIUM	PREMIUM PLUS	Prezzo IVA esclusa	Prezzo IVA inclusa
<b>DI SERIE</b>						
Display completamente digitale sulla plancia	non codificato	<input type="checkbox"/>	<input type="checkbox"/>	<input type="checkbox"/>	0,00	0,00
<b>PACCHETTI SPECIALI</b>						
Comfort Pack	DA2					
- (comprende 723, P44, P49)		<input type="checkbox"/>	-	-	0,00	0,00
Standard Pack	PBN					
- (comprende 35U, 851)		<input type="checkbox"/>	-	-	0,00	0,00
WEU Standard Equipment	PYA					
- (comprende 218, B30, B51, U12)		<input type="checkbox"/>	-	-	0,00	0,00
Entry Pack	PDA					
		-	<input type="checkbox"/>	<input type="checkbox"/>	0,00	0,00
Tech Pack	PYN					
- (comprende 234, 30P, 414, 723, 876, 877, P17, P44, P49, P65)		●	-	-	3.300,00	4.026,00
- (comprende 234, 30P, 414, 723, 876, 877, P17, P44, P49, P65)		-	●	-	1.440,00	1.756,80
Advantage pack	PYM					
- (comprende 234, 30P, 723, 853, 876, 877, P17, P44, P49, P65; non con DA2)		●	-	-	2.215,00	2.702,30
Esterni Standard e interni Electric Art: include cerchi in lega da 19"	PYD					
- (comprende PTC, PUA)		<input type="checkbox"/>	-	-	0,00	0,00
Esterni AMG Line e interni Electric Art	PYF					
- (comprende P31, PTC)		-	●	●	16,39	20,00

# Equipaggiamenti a richiesta

- a richiesta
- a richiesta senza sovrapprezzo
- di serie
- non disponibile

	Cod.	SPORT	PREMIUM	PREMIUM PLUS	Prezzo IVA esclusa	Prezzo IVA inclusa
Pacchetto SE: include Blind Spot Assist, Vetri atermici sfumati scuri, Pacchetto vani portaoggetti, Pacchetto Comfort KEYLESS-GO, Cavo di ricarica per presa di corrente di rete e Cavo di ricarica per wallbox e stazioni di ricarica pubbliche (entrambi 4 m, spiralati) - (comprende 234, 30P, 840, B30, P17)	PYB	-	<input type="checkbox"/>	<input type="checkbox"/>	0,00	0,00
Esterni ed interni AMG Line - (comprende P29, P31)	PYH	-	<input type="checkbox"/>	<input type="checkbox"/>	0,00	0,00
Luxury pack - (comprende 234, 275, 30P, 414, 463, 723, 876, 877, P17, P47, P49) - (comprende 234, 275, 30P, 414, 463, 723, 876, 877, P17, P47, P49)	PYO	●	-	-	6.205,00	7.570,10
		-	-	<input type="checkbox"/>	0,00	0,00
<b>PACCHETTI</b>						
Mirror Package - (solo con DA2 o PDA)	P49	○	○	○	0,00	0,00
<b>ESTERNI</b>						
Esterni AMG Line - (solo con PYF o PYH)	P31	-	○	○	0,00	0,00
Esterni di serie - (solo con PYD)	PUA	○	-	-	0,00	0,00
Styling AMG - (solo con P31)	772	-	○	○	0,00	0,00
<b>ASSETTO E SOSPENSIONI</b>						
DYNAMIC SELECT: permette di selezionare 5 setup per la dinamica di marcia agendo su motore, sterzo, cambio automatico (se presente), sospensioni pneumatiche (se presenti)	B59	<input type="checkbox"/>	<input type="checkbox"/>	<input type="checkbox"/>	0,00	0,00

# Cerchi



cod. RRG



cod. 77R



cod. R37



cod. R92



cod. 65R



cod. R57



cod. RWI



cod. RRR

# Equipaggiamenti a richiesta

- a richiesta
- a richiesta senza sovrapprezzo
- di serie
- non disponibile

	Cod.	SPORT	PREMIUM	PREMIUM PLUS	Prezzo IVA esclusa	Prezzo IVA inclusa
<b>CERCHI</b>						
Cerchi in lega leggera AMG da 19" a 5 doppie razze ottimizzati dal punto di vista aerodinamico, verniciati in grigio tantalio e torniti con finitura a specchio, con pneumatici 235/55 R19 - (solo con P31)	RRG	-	<input type="checkbox"/>	<input type="checkbox"/>	0,00	0,00
Cerchi in lega leggera da 19" a 5 doppie, verniciati in nero lucido, torniti con finitura a specchio e con bordo in blu Energy, con pneumatici 235/55 R19 - (non con 996, P31)	77R	●	-	-	150,00	183,00
Cerchi in lega leggera da 20" a 10 razze verniciati in nero lucido e con elementi decorativi in blu Energy, torniti con finitura a specchio, con pneumatici ant. 235/50 R20 e post. 255/45 R20 - (non con 996, P31)	R37	●	-	-	880,00	1.073,60
Cerchi in lega leggera da 20" a 5 doppie razze verniciati in nero lucido e torniti con finitura a specchio, con pneumatici ant. 235/50 R20 e post. 255/45 R20 - (non con P31)	R92	●	-	-	675,00	823,50
Cerchi in lega leggera da 19" a 5 doppie razze, verniciati in nero lucido e torniti con finitura a specchio, con pneumatici 235/55 R19 - (non con P31)	65R	●	-	-	200,00	244,00
Cerchi in lega leggera da 19" a 5 razze , verniciati in nero lucido e torniti con finitura a specchio, con pneumatici 235/55 R19 - (non con P31)	R57	<input type="checkbox"/>	-	-	0,00	0,00
Cerchi in lega leggera AMG da 19" a 5 doppie razze 235/55 R19	RSX	-	●	●	250,00	305,00
Cerchi in lega leggera AMG da 21", verniciati in nero lucido e torniti con finitura a specchio, con pneumatici ant. 235/45 R21 e post. 255/40 R21 - (solo con P31)	RWI	-	●	●	1.500,00	1.830,00
Cerchi in lega leggera AMG da 20" a razze, verniciati in nero lucido e torniti con finitura a specchio, con pneumatici ant. 235/50 R20 e post. 255/45 R20 - (solo con P31)	RRR	-	●	●	750,00	915,00
<b>FARI</b>						

# Equipaggiamenti a richiesta

- a richiesta
- a richiesta senza sovrapprezzo
- di serie
- non disponibile

	Cod.	SPORT	PREMIUM	PREMIUM PLUS	Prezzo IVA esclusa	Prezzo IVA inclusa
MULTIBEAM LED	642	<input type="checkbox"/>	<input type="checkbox"/>	<input type="checkbox"/>	0,00	0,00
Sistema di assistenza abbaglianti adattivi Plus	628					
- (solo con 642)		<input type="radio"/>	<input type="radio"/>	-	0,00	0,00
<b>TETTO</b>						
Tetto scorrevole elettrico in cristallo con chiusura automatica in caso di pioggia (posizione sollevata), funzione automatica antisciacciamento e funzione di chiusura PRE-SAFE®	414					
- (solo con PYO o PYN)		<input checked="" type="radio"/>	<input checked="" type="radio"/>	-	1.050,00	1.281,00
		<input type="radio"/>	<input type="radio"/>	<input type="radio"/>	0,00	0,00
<b>PNEUMATICI</b>						
Kit di riparazione pneumatici TIREFIT con compressore di gonfiaggio pneumatici	B51					
- (solo con PBN)		<input type="radio"/>	-	-	0,00	0,00
- (solo con PDA)		-	<input type="radio"/>	<input type="radio"/>	0,00	0,00
Pneumatici estivi	R01	<input type="checkbox"/>	<input type="checkbox"/>	<input type="checkbox"/>	0,00	0,00
Pneumatici invernali M+S (4)	645	<input checked="" type="radio"/>	<input checked="" type="radio"/>	<input checked="" type="radio"/>	160,00	195,20
<b>INTERNI</b>						
Interni AMg Line	P29					
- (solo con U09, 876, PYH, 309; solo con 651 o 251 o 979; solo con H65 o H66 o 736)		-	<input type="radio"/>	<input type="radio"/>	0,00	0,00
Interni Electric Art	PTC					
- (solo con 876, 309, 309; solo con 115 o 111 o 385 o 382 o 225 o 221; solo con H65 o H63 o H66 o H68 o H09 o 736; solo con PYD)		<input type="checkbox"/>	-	-	0,00	0,00
Plancia e linee di cintura sulle porte in ARTICO	U09	<input type="radio"/>	<input type="radio"/>	<input type="radio"/>	0,00	0,00
Pacchetto luci abitacolo	876					
- (solo con PYO o PYN o PYM)		<input type="radio"/>	-	-	0,00	0,00

# Equipaggiamenti a richiesta

- a richiesta
- a richiesta senza sovrapprezzo
- di serie
- non disponibile

	Cod.	SPORT	PREMIUM	PREMIUM PLUS	Prezzo IVA esclusa	Prezzo IVA inclusa
Pacchetto luci abitacolo	876	-	○	○	0,00	0,00
Luci soffuse «ambient»	877	-	○	○	0,00	0,00
- (solo con PYO o PYN o PYM)		○	-	-	0,00	0,00
Telecomando con Keyless Start BLACK GLOSS	B67	●	●	-	100,00	122,00
Telecomando con Keyless Start WHITE GLOSS	B68	●	●	●	100,00	122,00
Tappetini in velours sportivi AMG	U26					
- (solo con P29)		-	○	○	0,00	0,00
<b>TELEMATICA</b>						
Comandi gestuali MBUX	77B	●	●	●	300,00	366,00
Touchpad senza Controller	446	□	□	□	0,00	0,00
Autoradio digitale	537	□	□	□	0,00	0,00
Predisposizione per radio digitale	79B	○	○	○	0,00	0,00
Predisposizione per entertainment e comfort	866	●	●	●	165,00	201,30
Pacchetto integrazione per smartphone: CarPlay™ (sistema operativo Apple)	16U					
- (solo con 14U)		○	○	○	0,00	0,00
Pacchetto integrazione per smartphone: Android Auto™ (sistema operativo Android)	17U					
- (solo con 14U)		○	○	○	0,00	0,00
MirrorLinK sistema operativo Android	15U	○	○	○	0,00	0,00
Sistema multimediale MBUX	548	□	□	□	0,00	0,00
Sistema multimediale MBUX funzioni avanzate	549	○	○	○	0,00	0,00
<b>DISPLAY</b>						

# Equipaggiamenti a richiesta

- a richiesta
- a richiesta senza sovrapprezzo
- di serie
- non disponibile

	Cod.	SPORT	PREMIUM	PREMIUM PLUS	Prezzo IVA esclusa	Prezzo IVA inclusa
Display head-up - (solo con PYO)	463	○	-	○	0,00	0,00
<b>NAVIGAZIONE</b>						
Predisposizione per Servizi di navigazione1 (utilizzo gratuito del servizio per 3 anni dall'attivazione)	01U	○	○	○	0,00	0,00
Sistema di navigazione su disco fisso	365	□	□	□	0,00	0,00
Predisposizione per Live Traffic Information (utilizzo gratuito per 3 anni dall'attivazione)	367	□	□	□	0,00	0,00
<b>AUDIO</b>						
Advanced Sound System 9 altoparlanti e potenza complessiva di 225 watt - (solo con PYO o PYN o PYM)	853	-	○	○	0,00	0,00
		○	-	-	0,00	0,00
<b>TELEFONIA</b>						
Integrazione per smartphone - (comprende 16U, 17U)	14U	●	●	●	350,00	427,00
<b>EQUIPAGGIAMENTO ABITACOLO</b>						
Copertura del bagagliaio EASY-PACK estraibile - (solo con DA2 o PDA)	723	○	○	○	0,00	0,00
Modanature di accesso con scritta esclusiva «EQ», illuminate - (solo con 877)	U25	○	○	○	0,00	0,00
Tappetini in velluto - (solo con PYA)	U12	○	-	-	0,00	0,00

# Equipaggiamenti a richiesta

- a richiesta
- a richiesta senza sovrapprezzo
- di serie
- non disponibile

	Cod.	SPORT	PREMIUM	PREMIUM PLUS	Prezzo IVA esclusa	Prezzo IVA inclusa
<b>SEDILI</b>						
Sedili riscaldabili per lato guida e passeggero	873	●	●	-	350,00	427,00
- (solo con PYN o PYO)		○	○	○	0,00	0,00
Sedili climatizzati per lato guida e passeggero con riscaldamento del sedile	401					
- (solo con 221 o 251 o 225 o 979; solo con PYN)		●	●	-	780,00	951,60
- (solo con 221 o 251 o 225 o 979; solo con PYO)		●	-	●	780,00	951,60
Sedile lato guida regolabile elettricamente con funzione Memory	275					
- (solo con PYO)		○	-	○	0,00	0,00
		●	●	-	700,00	854,00
Riscaldamento sedili posteriori	872					
- (solo con 401 o 873; solo con 225 o 221)		●	●	●	325,00	396,50
Sedile anteriore destro regolabile elettricamente con memoria	242					
		-	●	-	400,00	488,00
		●	-	-	500,00	610,00
- (solo con PYO)		○	-	○	0,00	0,00
Pacchetto sedili Multicontour	409					
- (non con 651, 979; solo con PBM)		●	●	●	390,00	475,80
Sedile anteriore elettrico con memoria	241					
		●	-	-	500,00	610,00
- (solo con PDA)		-	●	-	400,00	488,00
- (solo con PYO)		○	-	○	0,00	0,00
<b>VOLANTE</b>						



# Equipaggiamenti a richiesta

- a richiesta
- a richiesta senza sovrapprezzo
- di serie
- non disponibile

	Cod.	SPORT	PREMIUM	PREMIUM PLUS	Prezzo IVA esclusa	Prezzo IVA inclusa
Volante sportivo multifunzione in pelle	L3E	<input type="checkbox"/>	-	-	0,00	0,00
Volante sportivo multifunzione in pelle Nappa nero a tre razze, leggermente appiattito nella parte inferiore, gofrato in corrispondenza dell'impugnatura, con pulsanti Touch Control	L5C					
- (solo con PYH)		-	<input type="checkbox"/>	<input type="checkbox"/>	0,00	0,00
Volante sportivo multifunzione in pelle nappa	L3B					
- (solo con 443)		○	○	○	0,00	0,00
<b>INSERTI DI FINITURA INTERNA</b>						
Elementi decorativi in look a matrice grigio	H63					
- (non con P29)		<input type="checkbox"/>	-	-	0,00	0,00
Elementi decorativi in look alluminio	H66	○	○	○	0,00	0,00
Elementi decorativi look a matrice color argento	H68	○	○	○	0,00	0,00
Elementi decorativi in carbon look antracite	H65					
- (solo con P29)		-	○	○	0,00	0,00
Inserti in frassino nero	736					
- (solo con P29)		-	●	●	290,00	353,80
- (solo con PTC)		●	-	-	300,00	366,00
Inserti in frassino marrone	H09					
- (non con 382, P29)		●	-	-	300,00	366,00
<b>CIELO</b>						
Cielo in tessuto nero	51U	<input type="checkbox"/>	<input type="checkbox"/>	<input type="checkbox"/>	0,00	0,00
<b>CLIMATIZZAZIONE</b>						

# Equipaggiamenti a richiesta

- a richiesta
- a richiesta senza sovrapprezzo
- di serie
- non disponibile

	Cod.	SPORT	PREMIUM	PREMIUM PLUS	Prezzo IVA esclusa	Prezzo IVA inclusa
Climatizzatore automatico COMFORTMATIC a tre zone	581	●	●	●	590,00	719,80
Pacchetto AIR-BALANCE con ionizzazione, filtraggio aria migliorato e profumazione - (solo con PBP o PBR)	P21	○	○	○	0,00	0,00
Riscaldamento del volante	443	●	●	●	260,00	317,20
Climatizzazione automatica a due zone	580	□	□	□	0,00	0,00
<b>MERCEDES ME CONNECT. SERVIZI DIGITALI</b>						
Controllo da remoto della vettura e servizi di ricarica Premium. Include: - Remote Package: collegamento da remoto all'auto, localizzazione e attivazione a distanza di alcune funzionalità (validità 3 anni dall'attivazione) - Mercedes me Charge: si può effettuare la ricarica in molte stazioni di ricarica pubbliche con la massima trasparenza sui costi e un' unica fatturazione mensile (validità 1 dall'attivazione) - IONITY Premium Membership: grazie a questo servizio è possibile ricaricare presso la rete di ricarica rapida IONITY ad una tariffa agevolata (validità 1 anno dall'attivazione)	39U	□	□	□	0,00	0,00
Modulo di comunicazione (LTE) per l'utilizzo dei servizi Mercedes me connect (durata illimitata)	362	□	□	□	0,00	0,00
Remote & Servizi di navigazione:  • Visualizzazione istantanea sulla cartina dell'autonomia elettrica residua • Controllo del livello di carica e possibilità di pre-climatizzare la vettura prima della partenza • Individuazione e navigazione verso le colonnine di ricarica	13U	○	○	○	0,00	0,00

# Equipaggiamenti a richiesta

- a richiesta
- a richiesta senza sovrapprezzo
- di serie
- non disponibile

	Cod.	SPORT	PREMIUM	PREMIUM PLUS	Prezzo IVA esclusa	Prezzo IVA inclusa
Sistema di chiamata di emergenza Mercedes-Benz (durata illimitata)	351					
- (solo con 362)		<input type="checkbox"/>	<input type="checkbox"/>	<input type="checkbox"/>	0,00	0,00
<b>SISTEMI DI ASSISTENZA ALLA GUIDA</b>						
Pacchetto parcheggio con telecamera per la retromarcia assistita	P44	<input type="radio"/>	-	-	0,00	0,00
- (non con PYO)		-	<input type="radio"/>	-	0,00	0,00
Sistema di assistenza attivo al rilevamento automatico del limite di velocità	546					
- (solo con 513)		<input type="radio"/>	<input type="radio"/>	<input type="radio"/>	0,00	0,00
Telecamera posteriore per la retromarcia assistita	218					
- (solo con P44)		<input type="radio"/>	<input type="radio"/>	-	0,00	0,00
Blind Spot Assist	234	-	<input type="radio"/>	<input type="radio"/>	0,00	0,00
- (solo con PYO o PYN o PYM)		<input type="radio"/>	-	-	0,00	0,00
Pacchetto Parcheggio con telecamera a 360°	P47					
- (comprende 235, 501; solo con PYO)		<input type="radio"/>	-	<input type="radio"/>	0,00	0,00
		●	●	-	460,00	561,20
Park Assist con PARKTRONIC	235					
- (solo con P44 o P47)		<input type="radio"/>	<input type="radio"/>	<input type="radio"/>	0,00	0,00
Riconoscimento automatico dei segnali stradali	513	<input type="checkbox"/>	<input type="checkbox"/>	<input type="checkbox"/>	0,00	0,00
Sistema antisbandamento attivo	243	<input type="checkbox"/>	<input type="checkbox"/>	<input type="checkbox"/>	0,00	0,00
Lane Tracking Package: include Lane Keep Assist (sistema antisbandamento che avverte il guidatore in caso di abbandono involontario della corsia di marcia) + Blind Spot Assist (sistema di controllo dell'angolo morto di visuale degli specchietti).	22P					
- (comprende 234, 243)		●	●	●	780,00	951,60
<b>SICUREZZA E COMFORT</b>						

# Equipaggiamenti a richiesta

- a richiesta
- a richiesta senza sovrapprezzo
- di serie
- non disponibile

	Cod.	SPORT	PREMIUM	PREMIUM PLUS	Prezzo IVA esclusa	Prezzo IVA inclusa
Retrovisori interni ed esterni autoanabbaglianti	249					
- (solo con P49)		○	○	○	0,00	0,00
Controllo della pressione pneumatici	475	□	□	□	0,00	0,00
Vetri atermici sfumati scuri per finestrini laterali posteriori e lunotto	840					
- (solo con PYB)		-	○	○	0,00	0,00
Cinture di sicurezza in grigio cristallo	Y04					
- (solo con P29)		-	●	●	300,00	366,00
TEMPOMAT	440	□	□	□	0,00	0,00
Pacchetto Comfort per i sedili	P65					
- (solo con PYN o PYM)		○	-	-	0,00	0,00
- (solo con PYN o PDA)		-	○	○	0,00	0,00
Kneebag	294	□	□	□	0,00	0,00
Brake Assist attivo	258					
- ()		□	□	□	0,00	0,00
Sidebags posteriori	293					
		●	●	●	340,00	414,80
Tergicristalli con sensore pioggia	345	□	□	□	0,00	0,00
Telecamera a 360°: ricostruisce virtualmente una immagine dall'alto della vettura e dello spazio circostante durante le manovre di parcheggio	501					
- (solo con P47)		○	○	○	0,00	0,00
Antifurto anti sollevamento	551					
- (solo con P54)		○	○	○	0,00	0,00
Disattivazione automatica airbag lato passeggero.	U10	○	○	○	0,00	0,00
<b>UTILITÀ</b>						

# Equipaggiamenti a richiesta

- a richiesta
- a richiesta senza sovrapprezzo
- di serie
- non disponibile

	Cod.	SPORT	PREMIUM	PREMIUM PLUS	Prezzo IVA esclusa	Prezzo IVA inclusa
Vetro acustico atermico e insonorizzante	851					
- (solo con PDA)		-	○	○	0,00	0,00
- (solo con PBN)		○	-	-	0,00	0,00
Presse di corrente da 230 V nel vano posteriore	U67	●	●	●	120,00	146,40
Luci di cortesia nei retrovisori esterni per l'illuminazione della zona d'ingresso	611					
- (solo con P49)		○	○	○	0,00	0,00
Presse di ricarica per vetture elettriche e Plug-in hybrid	63B					
		○	○	○	0,00	0,00
Generatore di suono per pedoni: produce un suono specifico Mercedes-Benz all'esterno della vettura fino a una velocità di 30 km/h per rendere evidente la presenza della vettura in movimento ai pedoni	B53					
		□	□	□	0,00	0,00
tappetino double-face per vano bagagli	942	●	●	●	95,00	115,90
Presse da 12 V nel vano bagagli	U35					
- (solo con 30P)		○	○	○	0,00	0,00
2 porte USB nel vano posteriore con funzione di ricarica	U82					
- (solo con 30P)		○	○	○	0,00	0,00
Impianto lavavetri termico	875	●	●	●	115,00	140,30
Tendine avvolgibili parasole nelle porte posteriori sinistra e destra	313	●	●	●	250,00	305,00
Pedane in look "alluminio" con inserti in gomma antisdrucciolo	846	●	●	●	500,00	610,00
Vano portaoggetti sotto il pianale di carico	888	●	●	●	50,00	61,00
Gancio di traino con ESP® con stabilizzazione del rimorchio	550	●	●	●	960,00	1.171,20
Specchietti retrovisori ripiegabili elettricamente	500					
- (solo con P49)		○	○	○	0,00	0,00

# Equipaggiamenti a richiesta

- a richiesta
- a richiesta senza sovrapprezzo
- di serie
- non disponibile

	Cod.	SPORT	PREMIUM	PREMIUM PLUS	Prezzo IVA esclusa	Prezzo IVA inclusa
Portabevande doppio	309	<input type="checkbox"/>	<input type="checkbox"/>	<input type="checkbox"/>	0,00	0,00
Pacchetto vani portaoggetti	30P	-	○	○	0,00	0,00
- (solo con PYO o PYN o PYM)		○	-	-	0,00	0,00
Rete divisoria per il bagagliaio e per la protezione dei passeggeri	U40					
- (non con PYN, PYO, 414)		●	●	●	110,00	134,20
Estintore	682	●	●	●	110,00	134,20
<b>COMFORT</b>						
Keyless Start: accensione/spegnimento motore tramite pulsante	893	<input type="checkbox"/>	<input type="checkbox"/>	<input type="checkbox"/>	0,00	0,00
Supporto lombare regolabile su 4 parametri lato guida e passeggero	U22					
- (solo con P65 o 275)		○	○	○	0,00	0,00
<b>SISTEMI DI CHIUSURA / ANTIFURTO</b>						
KEYLESS-GO: permette di aprire e chiudere comodamente la vettura semplicemente avendo con sé la chiave elettronica.	889					
- (solo con P17)		○	○	○	0,00	0,00
Pacchetto protezione antifurto con predisposizione per rilevamento danni da parcheggio	P54	●	●	●	440,00	536,80
Portellone posteriore EASY-PACK con comando elettrico di apertura e chiusura	890	<input type="checkbox"/>	<input type="checkbox"/>	<input type="checkbox"/>	0,00	0,00
Aprigarage integrato nello specchio retrovisore interno	231	●	●	●	225,00	274,50
Protezione volumetrica dell'abitacolo	882					
- (solo con P54)		○	○	○	0,00	0,00
Pacchetto Comfort KEYLESS-GO	P17					
- (solo con PYO o PYN o PYM)		○	-	-	0,00	0,00

# Equipaggiamenti a richiesta

- a richiesta
- a richiesta senza sovrapprezzo
- di serie
- non disponibile

	Cod.	SPORT	PREMIUM	PREMIUM PLUS	Prezzo IVA esclusa	Prezzo IVA inclusa
Pacchetto Comfort KEYLESS-GO	P17	-	○	○	0,00	0,00
<b>RIVESTIMENTI IN PELLE</b>						
Pelle beige seta / nero	225	●	-	-	1.790,00	2.183,80
- (solo con PTC)						
Pelle nera	251	-	●	●	1.410,00	1.720,20
- (solo con P29)						
Pelle nera	221	●	-	-	1.640,00	2.000,80
- (solo con PTC)						
<b>RIVESTIMENTI IN ARTICO E DINAMICA</b>						
Rivestimenti in ARTICO / microfibra DINAMICA nera	651	-	□	□	0,00	0,00
- (non con 409; solo con P29)						
<b>RIVESTIMENTI IN ARTICO</b>						
Rivestimenti in ARTICO nera	111	○	-	-	0,00	0,00
- (solo con PTC)						
Rivestimenti in ARTICO beige Como / nero	115	○	-	-	0,00	0,00
- (solo con PTC)						
<b>RIVESTIMENTI IN ARTICO E TESSUTO</b>						
Rivestimenti in ARTICO / tessuto beige seta / nera	385	○	-	-	0,00	0,00
- (non con H65; solo con PTC)						
Rivestimenti in ARTICO / tessuto blu indaco / nero	382	□	-	-	0,00	0,00
- (non con H09, H65; solo con PTC)						
<b>RIVESTIMENTO IN PELLE NAPPA EXCLUSIVE MANUFAKTUR</b>						

# Equipaggiamenti a richiesta

- a richiesta
- a richiesta senza sovrapprezzo
- di serie
- non disponibile

	Cod.	SPORT	PREMIUM	PREMIUM PLUS	Prezzo IVA esclusa	Prezzo IVA inclusa
Pelle Nappa Manufaktur bicolore bianco platino pearl / nero - (solo con P29; solo con 401 o 873; solo con P65 o 275)	979	-	●	●	2.200,00	2.684,00
<b>VERNICI PASTELLO</b>						
Bianco Polare	149	●	●	●	275,00	335,50
Nero	040	○	○	○	0,00	0,00
<b>VERNICI METALLIZZATE</b>						
Grigio selenite	992	●	●	●	810,00	988,20
Blu spettrale	970	●	●	●	810,00	988,20
Argento high-tech	922	●	●	●	810,00	988,20
argento mojave metallizzato	859	●	●	●	810,00	988,20
Blu Canvasite	890	●	●	●	810,00	988,20
Nero Ossidiana	197	●	●	●	810,00	988,20
Grigio grafite	831	●	●	●	810,00	988,20
<b>VERNICI MANUFAKTUR</b>						
Rosso Giacinto metallizzato Manufaktur	996	●	●	●	1.140,00	1.390,80
Bianco opalite bright Manufaktur	885	●	●	●	1.490,00	1.817,80
Grigio Selenite magno Manufaktur	297	●	●	●	1.980,00	2.415,60
<b>RICARICA</b>						
Remote and extended Charging Services Plus - (solo con PBN)	35U	○	-	-	0,00	0,00



# Equipaggiamenti a richiesta

- a richiesta
- a richiesta senza sovrapprezzo
- di serie
- non disponibile

	Cod.	SPORT	PREMIUM	PREMIUM PLUS	Prezzo IVA esclusa	Prezzo IVA inclusa
Remote and extended Charging Services Plus - (solo con PDA)	35U	-	○	○	0,00	0,00
Questo cavo di ricarica, detto anche cavo Modo 2, consente di ricaricare la batteria dell'auto alla presa di corrente di rete con massimo 1,8 kW (230V, monofase, 8 A) ed è indicato per le prese di corrente del tipo E/F CEE 7/7.  - (solo con PDA) - (solo con PBN)	B30	-	○	○	0,00	0,00
		○	-	-	0,00	0,00
Caricabatteria a corrente alternata a 11 kW	82B	□	□	□	0,00	0,00
Caricabatteria a corrente continua a 110 kW	83B	□	□	□	0,00	0,00
E-go+ Package. Offerta integrata che comprende: -Enel Juicebox (con installazione monofase fino a 7,4 kW) – sopralluogo gratuito ed Installazione a cura di Enel X con 3 anni di garanzia e manutenzione inclusi. Box Station e installazione a cura di Enel X. Potrebbe essere necessario aumentare la potenza della propria fornitura elettrica	D37	●	●	●	1.090,00	1.329,80
Questo cavo di ricarica, detto anche cavo Modo 3, consente di ricaricare la batteria dell'auto alla wallbox o alle stazioni di ricarica pubbliche con massimo 11 kW (tipo 2, trifase, 20 A). - (solo con PBN) - (solo con PDA)	B33	○	-	-	0,00	0,00
		-	○	○	0,00	0,00
E-go Turbo Package. Offerta integrata che comprende: -Enel Juicebox (con installazione trifase fino a 22 kW) – sopralluogo gratuito ed Installazione a cura di Enel X con 3 anni di garanzia e manutenzione inclusi. Box Station e installazione a cura di Enel X. Potrebbe essere necessario aumentare la potenza della propria fornitura elettrica	D36	●	●	●	1.533,00	1.870,26

# Equipaggiamenti a richiesta

- a richiesta
- a richiesta senza sovrapprezzo
- di serie
- non disponibile

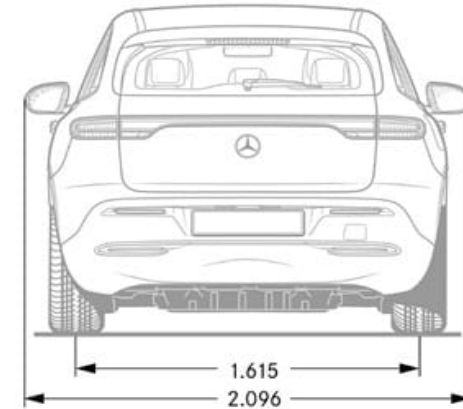
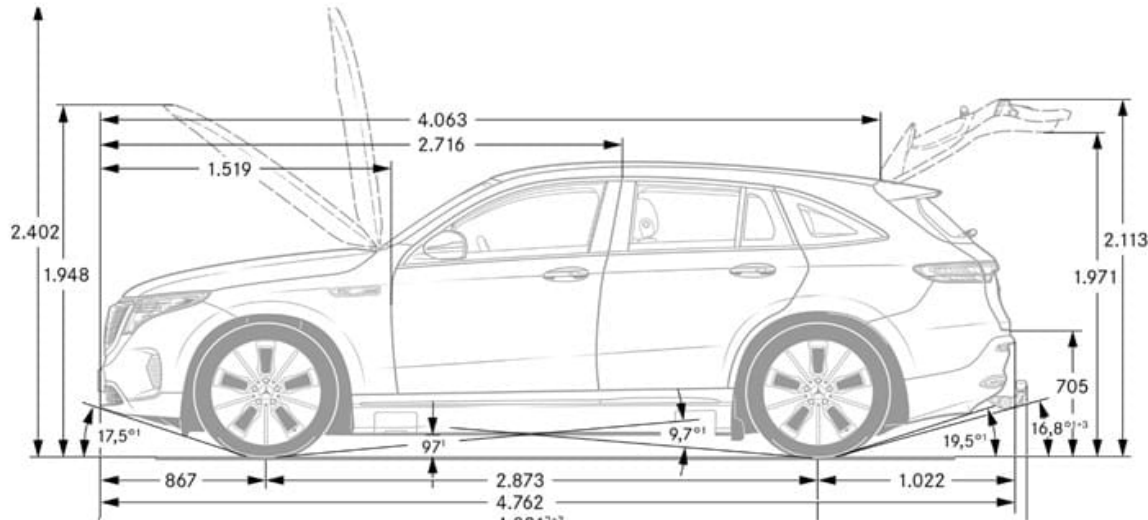
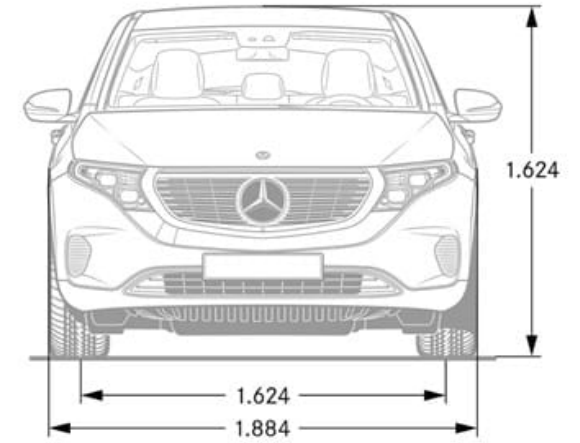
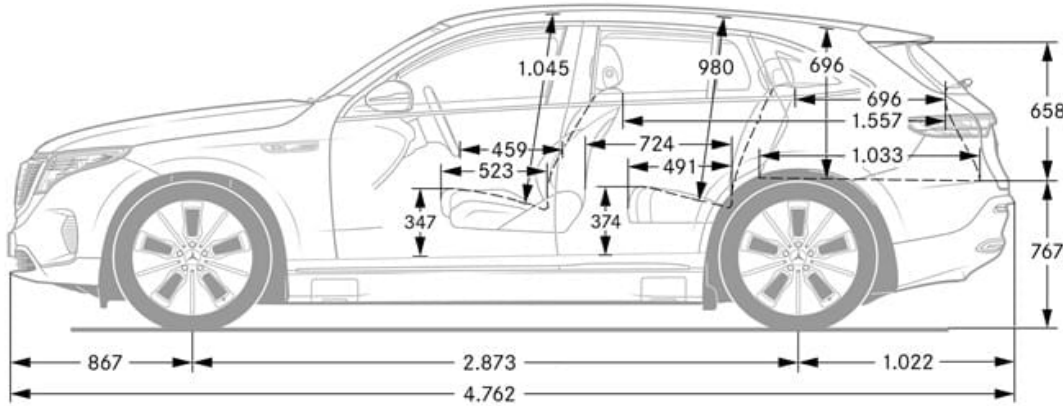
	Cod.	SPORT	PREMIUM	PREMIUM PLUS	Prezzo IVA esclusa	Prezzo IVA inclusa
<p>Wallbox MB Package 7,4 kW</p> <p>Offerta integrata che comprende il sopralluogo e l'installazione della Mercedes-Benz Wallbox 2.0 in monofase fino a 7,4 kW a cura di T.S.G. Italia Srl.</p> <p>NB: Wallbox non inclusa, da ordinare separatamente tramite cat. A0009063412).</p> <p>Potrebbe essere necessario aumentare la potenza della propria fornitura elettrica.</p>	D38	●	●	●	1.000,00	1.220,00
<p>Wallbox MB Package 22 kW</p> <p>Offerta integrata che comprende il sopralluogo e l'installazione della Mercedes-Benz Wallbox 2.0 in trifase fino a 22 kW a cura di T.S.G. Italia Srl.</p> <p>NB: Wallbox non inclusa, da ordinare separatamente tramite cat. A0009063412).</p> <p>Potrebbe essere necessario aumentare la potenza della propria fornitura elettrica.</p>	D39	●	●	●	1.140,04	1.390,85
<b>EQUIPAGGIAMENTI A RICHIESTA</b>						
PRICE INCREASE 2022	D52	○	○	○	0,00	0,00

# Dati Tecnici

## EQC 400 4MATIC

Numero cilindri	-
Cambio	-
Cilindrata (cm <sup>3</sup> )	0
Potenza (kw/CV Giri/min)	0/0
Coppia (Nm a Giri/min)	760/0
Velocità max. (km/h)	180
Combinato * (l/100km)	-
Cavalli fiscali	0
Emissioni (CO2) *	-
Normativa Emissioni	-
Potenza elettrico (kw/CV)	300/408
Consumi ciclo WLTP (kWh/100km)	25 - 21,3
Autonomia ciclo WLTP (km)	373 - 437
Batteria (kWh)	80
Caricatore di bordo	110 kW (CC)   11 kW (AC)
Tempi di ricarica (10% - 80%)	
Massa vettura (kg)	2940
Potenza media a 30 min	
Pneumatici di serie	SPORT - 235/55 R19 PREMIUM - 235/55 R19 PREMIUM PLUS - 235/55 R19

\* I valori indicati sono stati determinati in accordo con i metodi di misurazione prescritti. Questi sono i "Valori della CO2 WLTP" ai sensi dell'articolo 2 n. 3) del Regolamento di esecuzione (UE) 2017/1153 nella sua versione in vigore. I valori del consumo di carburante sono stati calcolati sulla base di tali valori. I dati riportati non si riferiscono a un'unica vettura e non fanno parte dell'offerta, ma servono solo ad effettuare un confronto tra i diversi modelli. I valori variano a seconda delle dotazioni accessorie selezionate.



# Riepilogo Modelli

				Prezzi IVA esclusa	Prezzi IVA inclusa	Prezzi IVA e MSS *
MODELLO	VERSIONE	BAUMUSTER	MODEL YEAR			
EQC 400 4MATIC	SPORT	29389010-IT0+DL2		61.627,05	75.185,00	76.445,00
	PREMIUM	29389010-IT0+DL3		67.422,13	82.255,00	83.515,00
	PREMIUM PLUS	29389010-IT0+DL7		71.413,94	87.125,00	88.385,00

# Altre informazioni

## **Modifica vs listino del 12/05/22**

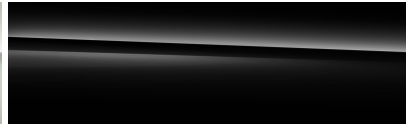
- introduzione codici D38 e D39

# Vernici

## VERNICI PASTELLO

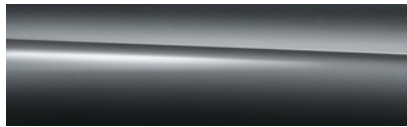


149 Bianco Polare



040 Nero

## VERNICI METALLIZZATE



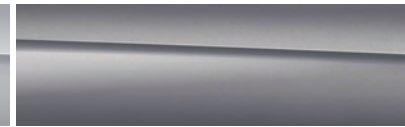
992 Grigio selenite



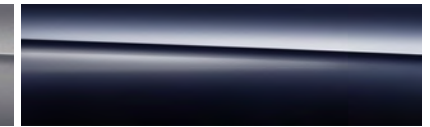
970 Blu spettrale



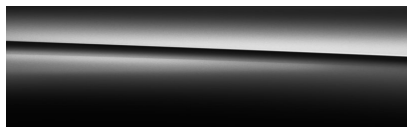
922 Argento high-tech



859 argento mojave metallizzato



890 Blu Cavansite



197 Nero Ossidiana

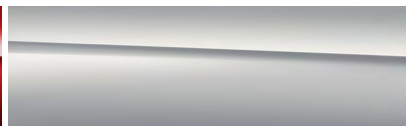


831 Grigio grafite

## VERNICI MANUFATTUR



996 Rosso Giacinto metallizzato Manufaktur



885 Bianco opalite bright Manufaktur



297 Grigio Selenite magno Manufaktur