



EQB

Listino in vigore dal 10/05/2022 - aggiornato al 10/05/2023



Mercedes-Benz
The best or nothing.

Indice

Motorizzazioni	4
Equipaggiamenti di serie per tutte le versioni	5
SPORT	7
SPORT PLUS	8
SPORT PRO	9
PREMIUM	11
PREMIUM PLUS	12
PREMIUM PRO	14
Equipaggiamenti a richiesta	16
Dati Tecnici	35
Elenco equipaggiamenti	38
Riepilogo Modelli	40

The best or nothing.

The best or nothing.

Questa è la promessa di Mercedes-Benz che offre un'ampia gamma di vetture in grado di soddisfare anche i clienti più esigenti.

Dalle citycar firmate **smart**, alle automobili premium **Mercedes-Benz** ideali per viaggiare anche con la famiglia nel massimo comfort e sicurezza, passando per il lusso di **Mercedes-Maybach** e la sportività garantita dalle esclusive vetture **Mercedes-AMG**.

Il meglio per i nostri clienti

Il nostro obiettivo è quello di creare le automobili più **sicure**, confortevoli ed **efficienti** a livello globale e produrle con una qualità senza eguali nei nostri stabilimenti in tutto il mondo. Progettiamo il design **moderno** e **sensuale**, insieme agli equipaggiamenti delle nostre vetture, per rispondere al meglio alle necessità e alle esigenze dei nostri clienti a seconda dei mercati.

Allo stesso tempo, portiamo avanti un'intensa attività di ricerca per mantenere la leadership nel settore della mobilità proponendo costantemente **innovazioni** intelligenti. In quanto inventore dell'automobile, Mercedes-Benz da sempre investe nello sviluppo di propulsioni alternative, **elettriche** e **plug-in hybrid**, e nella sicurezza attraverso sistemi di assistenza alla guida sempre più evoluti per raggiungere presto la **guida autonoma**.

Servizio personalizzato – anche dal proprio smartphone

Non importa come e quando entri in contatto con noi. Online, dal concessionario, negli store Mercedes me e direttamente dalla tua autovettura puoi sempre aspettarti una straordinaria attenzione alle tue richieste.

EQB - X243

					Prezzi	Prezzi
					IVA esclusa	IVA e MSS ***
MODELLI	BAUMUSTER	CILINDRATA	POTENZA (kw/CV)	EMISSIONI CO2 (g/Km)**		
ELETTRICO						
EQB 250+	24360210-IT0	0 cm ³	140/190	0	46.967,21	58.260,00
EQB 300 4MATIC	24360810-IT0	0 cm ³	168/228	0	48.278,69	59.860,00
EQB 350 4MATIC	24361210-IT0	0 cm ³	215/292	0	50.524,59	62.600,00

* i dati riportati tra parentesi si riferiscono alle vetture con cambio automatico

** I valori indicati sono stati determinati in accordo con i metodi di misurazione prescritti. Questi sono i "Valori della CO2 WLTP" ai sensi dell'articolo 2 n. 3) del Regolamento di esecuzione (UE) 2017/1153 nella sua versione in vigore. I valori del consumo di carburante sono stati calcolati sulla base di tali valori.

I dati riportati non si riferiscono a un'unica vettura e non fanno parte dell'offerta, ma servono solo ad effettuare un confronto tra i diversi modelli. I valori variano a seconda delle dotazioni accessorie selezionate.

*** il prezzo con "messa su strada" non include l'Imposta Provinciale di Trascrizione (IPT)

Equipaggiamenti di serie per tutte le versioni

Esterni

Illuminazione esterna di orientamento con proiezione del logo del marchio (cod. 586)

Roof rails in alluminio (cod. 725)

Assetto e sospensioni

Assetto ribassato. L'assetto ribassato di 15 millimetri è dotato di molle e ammortizzatori di taratura particolare, molto più sportiva rispetto a un assetto standard. (cod. 677)

Fari

Sistema di assistenza abbaglianti adattivi (cod. 608)

Fari LED HIGH PERFORMANCE (cod. 632)

Interni

Portabevande doppio (cod. 310)

Bracciolo posteriore estraibile con portabevande (cod. 400)

Touchpad (cod. 446)

Alette parasole con deflettore estendibile (cod. 543)

Vano portaoggetti nella consolle centrale con avvolgibile (cod. 73B)

Luci soffuse «ambient» con 64 diversi colori (cod. 877)

Pacchetto per il vano bagagli (cod. 942)

Presa da 12 V nel vano bagagli (cod. U35)

Visibility Light Pack (cod. U62)

Telematica

Predisposizione per la consegna della chiave digitale (cod. 20U)

Autoradio digitale . Sono integrati tre sintonizzatori digitali per la ricezione di programmi della radio digitale terrestre (DAB, DAB+ e DMB). (cod. 537)

Display

Display sulla plancia con diagonale da 10,25" (cod. 458)

Display centrale con diagonale da 10,25" (cod. 859)

Navigazione

Funzioni avanzate MBUX (cod. 355)

Sistema di navigazione su disco fisso.

Il Live Traffic Information fornisce informazioni di viabilità aggiornate per gran parte della rete stradale utilizzando diverse fonti e la comunicazione Car-to-X fa comunicare i veicoli tra loro e con l'infrastruttura di viabilità. Live Traffic Information, Car-to-X e aggiornamenti cartografici online sono gratuiti per tre anni dalla prima immatricolazione e si possono rinnovare dal portale Mercedes me. (cod. 365)

Sedili

Sedili posteriori regolabili longitudinalmente (cod. 567)

Supporto lombare regolabile su 4 parametri lato guida e passeggero (cod. U22)

Pacchetto Comfort per i sedili. (cod. U59)

Mercedes me connect. Servizi digitali

Predisposizione per servizi con Accesso Remoto e servizi di navigazione (cod. 13U)

Chiamata di emergenza Mercedes-Benz: sistema di chiamata di emergenza automatica in caso di incidente (non necessita di telefono cellulare) (cod. 351)

Modulo LTE per l'utilizzo dei servizi Mercedes me connect (cod. 362)

Controllo da remoto della vettura e servizi di ricarica Premium.

Include:

- Remote Package: collegamento da remoto all'auto, localizzazione e attivazione a distanza di alcune funzionalità.

- Mercedes me Charge: si può effettuare la ricarica in molte stazioni di ricarica pubbliche con la massima trasparenza sui costi e un' unica fatturazione mensile (utilizzo gratuito per 1 anno dall'attivazione)

- IONITY Premium Membership: grazie a questo servizio è possibile ricaricare presso la rete di ricarica rapida IONITY ad una tariffa agevolata, da 0,79 euro/kWh a 0,29 euro/kWh (utilizzo gratuito per 1 anno dall'attivazione)

(cod. 39U)

Equipaggiamenti di serie per tutte le versioni

Sistemi di assistenza alla guida

Blind Spot Assist: sistema di controllo dell'angolo morto di visuale degli specchietti (cod. 234)

Sistema antisbandamento attivo. Una vibrazione del volante avvisa il guidatore in caso di allontanamento accidentale dalla sua corsia di marcia e il sistema ESP® può intervenire attivamente con un intervento frenante unilaterale a determinate condizioni. (cod. 243)

Sistema di assistenza alla frenata attivo (cod. 258)

Kneebag per il guidatore (cod. 294)

Sistema di rilevamento automatico del limite di velocità (cod. 504)

Sicurezza e comfort

Sistema di assistenza al parcheggio PARKTRONIC (cod. 235)

Pacchetto retrovisori: retrovisore interno ed esterno sinistro autoanabbagliante (cod. 249)

Reti portaoggetti sugli schienali dei sedili anteriori (cod. 286)

Tergicristalli con sensore pioggia (cod. 345)

Cruise control (cod. 440)

Sistema di controllo della pressione pneumatici RDK (cod. 475)

Pacchetto retrovisori: Specchi retrovisori esterni ripiegabili elettricamente (cod. 500)

Giubbotto fluorescente per guidatore (cod. 70B)

Portellone posteriore EASY-PACK con comando elettrico di apertura e chiusura (cod. 890)

Tirefit (cod. B51)

DYNAMIC SELECT: comando nella consolle centrale che permette di scegliere il programma di marcia preferito. (cod. B59)

Pacchetto retrovisori. Specchi retrovisori esterni ripiegabili elettricamente, retrovisore interno ed esterno sinistro autoanabbagliante (cod. P49)

Disattivazione automatica airbag lato passeggero. (cod. U10)

Cofano motore attivo per sicurezza pedoni (cod. U60)

EQ

Acoustic ambient protection. Affinché la vettura elettrica non costituisca un pericolo per pedoni e ciclisti a causa della sua quasi totale silenziosità, il dispositivo di avvertimento acustico per gli utenti del traffico genera un suono specifico Mercedes-Benz all'esterno della vettura fino a una velocità di 20 km/h.

Diversifica anche tra marcia avanti e marcia indietro. (cod. B53)

Ricarica

Sistema di ricarica a corrente alternata (ricarica AC).

Più flessibilità: permette di ricaricare in modo rapido e semplice con corrente trifase da 11 kW. Oltre alla wallbox di casa, è possibile collegare l'auto anche a tutta una serie di colonnine di ricarica pubbliche.

Queste stazioni offrono per lo più corrente alternata, proprio come le normali prese di corrente domestiche. (cod. 82B)

Sistema di ricarica a corrente continua (ricarica CC). Per una velocità di ricarica ottimale a 100 kW. (cod. 83B)

Cavo di ricarica per wallbox e stazione di ricarica pubblica, 5 m, piatto.

Questo cavo di ricarica, detto anche cavo Modo 3, consente di ricaricare la batteria dell'auto alla wallbox o alle stazioni di ricarica pubbliche con massimo 11 kW (tipo 2, trifase, 16 A). (cod. 9B2)

Cavo di ricarica per presa domestica 5 mt, piatto. Questo cavo di ricarica, detto anche cavo Modo 2, consente di ricaricare la batteria dell'auto alla presa di corrente domestica con 1,8 kW massimi (230 V, monofase, 8 A) ed è indicato per le prese di corrente del tipo E/F CEE 7/7. (cod. B30)

SPORT (DL2)

	Prezzi IVA esclusa	Prezzi IVA inclusa
EQB 250+ - EQB 300 4MATIC - EQB 350 4MATIC	□	□

Pacchetti speciali

Esterni e interni PROGRESSIVE (cod. P59)

Pacchetto TECH (cod. PYM)

Cerchi

Cerchi in lega da 18" a 5 razze ottimizzati dal punto di vista aerodinamico, verniciati in nero e torniti con finitura a specchio, con pneumatici 235/55 R18 su 7,5J x 18 ET53,5. (cod. R31)

Interni

Tappetini in velours (cod. U12)

Telematica

Telecamera posteriore per la retromarcia assistita (cod. 218)

Sedili

Sedili Comfort anteriori (cod. 7U2)

Volante

Shift Paddles: leve del cambio automatico integrate nel volante (cod. 428)

Volante sportivo multifunzione in pelle (cod. L3E)

Inserti di finitura interna

Inserti in look a spirale (cod. H60)

Climatizzazione

Climatizzatore automatico (cod. 580)

Sicurezza e comfort

Pacchetto Parcheggio : include PARKTRONIC (cod. P44)

Rivestimenti in ARTICO

Rivestimenti ARTICO tessuto nero (cod. 311)

SPORT PLUS (DL5)

	Prezzi IVA esclusa	Prezzi IVA inclusa
EQB 250+ - EQB 300 4MATIC - EQB 350 4MATIC	1.631,15	1.990,00

Pacchetti speciali

Esterni e interni PROGRESSIVE (cod. P59)

Pacchetto PRESTIGE (cod. PYN)

Cerchi

Cerchi in lega da 18" a 5 razze ottimizzati dal punto di vista aerodinamico, verniciati in nero e torniti con finitura a specchio, con pneumatici 235/55 R18 su 7,5J x 18 ET53,5. (cod. R31)

Interni

Tappetini in velours (cod. U12)

Telematica

Telecamera posteriore per la retromarcia assistita (cod. 218)

Display

Realtà aumentata per la navigazione MBUX.

Collega il mondo virtuale con il mondo reale: visualizza messaggi grafici di navigazione e di traffico all'interno di immagini live proiettandole nel display. (cod. U19)

Audio

Advanced Sound System. (cod. 853)

Sedili

Sedili Comfort anteriori (cod. 7U2)

Sedili anteriori riscaldabili elettricamente (cod. 873)

Volante

Shift Paddles: leve del cambio automatico integrate nel volante (cod. 428)

Volante sportivo multifunzione in pelle (cod. L3E)

Inserti di finitura interna

Inserti in look a spirale (cod. H60)

Climatizzazione

Climatizzatore automatico COMFORTMATIC: temperatura regolabile individualmente da guidatore e passeggero, bocchette posteriori centrali. (cod. 581)

Mercedes me connect. Servizi digitali

Sistema di ricarica wireless per dispositivi mobili anteriore : ricarica senza fili i telefoni cellulari che supportano lo standard Qi su una superficie di carica, Near Field Communication (NFC) (cod. 897)

Sicurezza e comfort

Pacchetto Parcheggio : include PARKTRONIC (cod. P44)

Comfort

Pacchetto KEYLESS-GO (cod. P17)

Rivestimenti in ARTICO

Rivestimenti ARTICO tessuto nero (cod. 311)

SPORT PRO (DL6)

	Prezzi IVA esclusa	Prezzi IVA inclusa
EQB 250+ - EQB 300 4MATIC - EQB 350 4MATIC	5.147,54	6.280,00

Pacchetti speciali

Esterni e interni PROGRESSIVE (cod. P59)

Cerchi

Cerchi in lega da 18" a 5 razze ottimizzati dal punto di vista aerodinamico, verniciati in nero e torniti con finitura a specchio, con pneumatici 235/55 R18 su 7,5J x 18 ET53,5. (cod. R31)

Interni

Tappetini in velours (cod. U12)

Telematica

Telecamera a 360°: ricostruisce virtualmente una immagine dall'alto della vettura e dello spazio circostante durante le manovre di parcheggio (cod. 501)

MBUX Interior assist. Sistema di assistenza per gli interni MBUX che comprende telecamera 3D nel gruppo di comandi sul tetto e sensori di prossimità nella zona del touchscreen e del touchpad. (cod. 77B)

MBUX Innovation package include il sistema di assistenza per gli interni MBUX e il display head-up. (cod. PAU)

Display

Display head-up: visualizza, a seconda dell'allestimento, la velocità e l'impostazione del Tempomat, le chiamate in entrata, le avvertenze, le indicazioni di navigazione, l'impostazione del controllo della distanza DISTRONIC e le indicazioni dei sistemi di assistenza alla guida (cod. 463)

Realtà aumentata per la navigazione MBUX.

Collega il mondo virtuale con il mondo reale: visualizza messaggi grafici di navigazione e di traffico all'interno di immagini live proiettandole nel display. (cod. U19)

Audio

Advanced Sound System. (cod. 853)

Sedili

Sedile anteriore destro regolabile elettricamente con memoria (cod. 242)

Sedile guidatore regolabile elettricamente con funzione Memory. (cod. 275)

Sedili Comfort anteriori (cod. 7U2)

Sedili anteriori riscaldabili elettricamente (cod. 873)

Volante

Shift Paddles: leve del cambio automatico integrate nel volante (cod. 428)

Volante sportivo multifunzione in pelle (cod. L3E)

Inseriti di finitura interna

Inseriti in look a spirale (cod. H60)

Climatizzazione

Climatizzatore automatico COMFORTMATIC: temperatura regolabile individualmente da guidatore e passeggero, bocchette posteriori centrali. (cod. 581)

Mercedes me connect. Servizi digitali

Sistema di ricarica wireless per dispositivi mobili anteriore : ricarica senza fili i telefoni cellulari che supportano lo standard Qi su una superficie di carica, Near Field Communication (NFC) (cod. 897)

SPORT PRO (DL6)

Comfort

Pacchetto KEYLESS-GO (cod. P17)

Rivestimenti in ARTICO

Rivestimenti ARTICO tessuto nero (cod. 311)

PREMIUM (DL3)

	Prezzi IVA esclusa	Prezzi IVA inclusa
EQB 250+ - EQB 300 4MATIC - EQB 350 4MATIC	3.803,28	4.640,00

Pacchetti speciali

Esterni ed interni AMG LINE (cod. 950)

Pacchetto TECH (cod. PYM)

Pacchetti

AMG Line Pack (cod. PYH)

Esterni

Styling AMG (cod. 772)

Cristalli laterali posteriori e lunotto oscurati (cod. 840)

Cerchi

Cerchi in lega AMG da 18" a 5 razze, ottimizzati dal punto di vista aerodinamico, verniciati in nero lucido e torniti con finitura a specchio, con pneumatici 235/55 R18 su 7,5J x 18 ET53,5 (cod. RQQ)

Interni

Tappetini in velours sportivi AMG (cod. U26)

Soglie d'ingresso anteriori illuminate con cover intercambiabile (cod. U45)

Telematica

Telecamera posteriore per la retromarcia assistita (cod. 218)

Sedili

Sedili sportivi anteriori (cod. 7U4)

Volante

Comandi del cambio al volante galvanizzati con superficie cromata color argento (cod. 431)

Volante sportivo multifunzione in pelle nappa a tre razze, appiattito nella parte inferiore e traforato all'altezza dell'impugnatura, con pulsanti touch control, mascherina color cromo argentato e cuciture decorative rosse o nere a seconda dei rivestimenti. (cod. L5C)

Inserti di finitura interna

Inserto retroilluminato (cod. 331)

Inserto in look a spirale retroilluminato (cod. 54H)

Climatizzazione

Climatizzatore automatico COMFORTMATIC: temperatura regolabile individualmente da guidatore e passeggero, bocchette posteriori centrali. (cod. 581)

Sicurezza e comfort

Pacchetto Parcheggio : include PARKTRONIC (cod. P44)

Rivestimenti in artico e dinamica

Rivestimenti in ARTICO/microfibra DINAMICA neri con sedili sportivi (cod. 651)

PREMIUM PLUS (DL7)

	Prezzi IVA esclusa	Prezzi IVA inclusa
EQB 250+ - EQB 300 4MATIC - EQB 350 4MATIC	4.918,03	6.000,00

Pacchetti speciali

Esterni ed interni AMG LINE (cod. 950)

Pacchetto PRESTIGE (cod. PYN)

Pacchetti

AMG Line Pack (cod. PYH)

Esterni

Styling AMG (cod. 772)

Cristalli laterali posteriori e lunotto oscurati (cod. 840)

Cerchi

Cerchi in lega AMG da 18" a 5 razze, ottimizzati dal punto di vista aerodinamico, verniciati in nero lucido e torniti con finitura a specchio, con pneumatici 235/55 R18 su 7,5J x 18 ET53,5 (cod. RQQ)

Interni

Tappetini in velours sportivi AMG (cod. U26)

Soglie d'ingresso anteriori illuminate con cover intercambiabile (cod. U45)

Telematica

Telecamera posteriore per la retromarcia assistita (cod. 218)

Display

Realtà aumentata per la navigazione MBUX.

Collega il mondo virtuale con il mondo reale: visualizza messaggi grafici di navigazione e di traffico all'interno di immagini live proiettandole nel display. (cod. U19)

Audio

Advanced Sound System. (cod. 853)

Sedili

Sedili sportivi anteriori (cod. 7U4)

Sedili anteriori riscaldabili elettricamente (cod. 873)

Volante

Comandi del cambio al volante galvanizzati con superficie cromata color argento (cod. 431)

Volante sportivo multifunzione in pelle nappa a tre razze, appiattito nella parte inferiore e traforato all'altezza dell'impugnatura, con pulsanti touch control, mascherina color cromo argentato e cuciture decorative rosse o nere a seconda dei rivestimenti. (cod. L5C)

Inserti di finitura interna

Inserto retroilluminato (cod. 331)

Inserto in look a spirale retroilluminato (cod. 54H)

Climatizzazione

Climatizzatore automatico COMFORTMATIC: temperatura regolabile individualmente da guidatore e passeggero, bocchette posteriori centrali. (cod. 581)

Mercedes me connect. Servizi digitali

Sistema di ricarica wireless per dispositivi mobili anteriore : ricarica senza fili i telefoni cellulari che supportano lo standard Qi su una superficie di carica, Near Field Communication (NFC) (cod. 897)

PREMIUM PLUS (DL7)

Sicurezza e comfort

Pacchetto Parcheggio : include PARKTRONIC (cod. P44)

Comfort

Pacchetto KEYLESS-GO (cod. P17)

Rivestimenti in artico e dinamica

Rivestimenti in ARTICO/microfibra DINAMICA neri con sedili sportivi (cod. 651)

PREMIUM PRO (DL8)

	Prezzi IVA esclusa	Prezzi IVA inclusa
EQB 250+ - EQB 300 4MATIC - EQB 350 4MATIC	8.442,62	10.300,00

Pacchetti speciali

Esterni ed interni AMG LINE (cod. 950)

Pacchetti

AMG Line Pack (cod. PYH)

Esterni

Styling AMG (cod. 772)

Cristalli laterali posteriori e lunotto oscurati (cod. 840)

Cerchi

Cerchi in lega AMG da 18" a 5 razze, ottimizzati dal punto di vista aerodinamico, verniciati in nero lucido e torniti con finitura a specchio, con pneumatici 235/55 R18 su 7,5J x 18 ET53,5 (cod. RQQ)

Interni

Tappetini in velours sportivi AMG (cod. U26)

Soglie d'ingresso anteriori illuminate con cover intercambiabile (cod. U45)

Telematica

Telecamera a 360°: ricostruisce virtualmente una immagine dall'alto della vettura e dello spazio circostante durante le manovre di parcheggio (cod. 501)

MBUX Interior assist. Sistema di assistenza per gli interni MBUX che comprende telecamera 3D nel gruppo di comandi sul tetto e sensori di prossimità nella zona del touchscreen e del touchpad. (cod. 77B)

MBUX Innovation package include il sistema di assistenza per gli interni MBUX e il display head-up. (cod. PAU)

Display

Display head-up: visualizza, a seconda dell'allestimento, la velocità e l'impostazione del Tempomat, le chiamate in entrata, le avvertenze, le indicazioni di navigazione, l'impostazione del controllo della distanza DISTRONIC e le indicazioni dei sistemi di assistenza alla guida (cod. 463)

Realtà aumentata per la navigazione MBUX.

Collega il mondo virtuale con il mondo reale: visualizza messaggi grafici di navigazione e di traffico all'interno di immagini live proiettandole nel display. (cod. U19)

Audio

Advanced Sound System. (cod. 853)

Sedili

Sedile anteriore destro regolabile elettricamente con memoria (cod. 242)

Sedile guidatore regolabile elettricamente con funzione Memory. (cod. 275)

Sedili sportivi anteriori (cod. 7U4)

Sedili anteriori riscaldabili elettricamente (cod. 873)

Volante

Comandi del cambio al volante galvanizzati con superficie cromata color argento (cod. 431)

Volante sportivo multifunzione in pelle nappa a tre razze, appiattito nella parte inferiore e traforato all'altezza dell'impugnatura, con pulsanti touch control, mascherina color cromo argentato e cuciture decorative rosse o nere a seconda dei rivestimenti. (cod. L5C)

PREMIUM PRO (DL8)

Inserti di finitura interna

Inserto retroilluminato (cod. 331)

Inserto in look a spirale retroilluminato (cod. 54H)

Climatizzazione

Climatizzatore automatico COMFORTMATIC: temperatura regolabile individualmente da guidatore e passeggero, bocchette posteriori centrali. (cod. 581)

Mercedes me connect. Servizi digitali

Sistema di ricarica wireless per dispositivi mobili anteriore : ricarica senza fili i telefoni cellulari che supportano lo standard Qi su una superficie di carica, Near Field Communication (NFC) (cod. 897)

Comfort

Pacchetto KEYLESS-GO (cod. P17)

Rivestimenti in artico e dinamica

Rivestimenti in ARTICO/microfibra DINAMICA neri con sedili sportivi (cod. 651)

Equipaggiamenti a richiesta

- a richiesta
- a richiesta senza sovrapprezzo
- di serie
- non disponibile

	Cod.	EOB 250+	EOB 300 4MATIC	EOB 350 4MATIC	Prezzo IVA esclusa	Prezzo IVA inclusa
PACCHETTI SPECIALI						
Esterni e interni PROGRESSIVE	P59	8	8	8	0,00	0,00
Pacchetto TECH	PYM					
- (comprende 234, 458, 586, 859, P44, P49)		4	4	4	0,00	0,00
Pacchetto PRESTIGE	PYN					
- (comprende 234, 458, 581, 586, 853, 859, 873, 897, P17, P44, P49)		3	3	3	0,00	0,00
- (comprende 234, 458, 586, 853, 859, 873, 897, P17, P44, P49)		2	2	2	0,00	0,00
Esterni ed interni AMG LINE	950					
- (solo con PYH)		9	9	9	0,00	0,00
Electric Art.	PTD					
- (comprende 391, 725, B60, L5C, R96, U45; solo con PYD)		8	8	8	0,00	0,00
- (comprende 209, B60, L5C, U45; solo con)		8	8	8	0,00	0,00
Pacchetto Night	P55					
- (comprende 720; non con U50; solo con PYH)		9	9	9	200,00	244,00
- (solo con DQ2)		1	1	1	0,00	0,00
TECH Edition - Edizione speciale limitata	DQ1					
- (comprende 14U, 21U, 513, P82, PAY, PBF; solo con 787 o 191 o 775 o 144 o 817)		0	0	-	385,00	469,70
Edizione speciale limitata	DQ2					
- (comprende 14U, 21U, 513, P82, PAY, PBF; solo con 787 o 191 o 775 o 144 o 817)		1	1	-	385,00	469,70
PACCHETTI						

0) solo per SPORT
1) solo per PREMIUM
2) solo per PREMIUM PLUS
3) solo per SPORT PLUS

4) solo per SPORT/PREMIUM
5) solo per SPORT PRO/PREMIUM PRO
6) solo per SPORT PRO/SPORT PLUS
7) solo per PREMIUM PLUS/SPORT PLUS

8) solo per SPORT/SPORT PRO/SPORT PLUS
9) solo per PREMIUM PRO/PREMIUM/PREMIUM PLUS
10) solo per SPORT/PREMIUM/PREMIUM PLUS/SPORT PLUS
11) solo per SPORT PRO/PREMIUM PRO/PREMIUM PLUS/SPORT PLUS

12) solo per SPORT PRO/PREMIUM PRO/PREMIUM/PREMIUM PLUS/SPORT PLUS

Equipaggiamenti a richiesta

- a richiesta
- a richiesta senza sovrapprezzo
- di serie
- non disponibile

	Cod.	EOB 250+	EOB 300 4MATIC	EOB 350 4MATIC	Prezzo IVA esclusa	Prezzo IVA inclusa
Electric Art pack	PYD					
- (comprende 581, PTD, U45)		○	○	○	1.300,00	1.586,00
- (comprende PTD, U45)		●	●	●	790,00	963,80
AMG Line Pack	PYH					
- (comprende 581, 840, 950)		□	□	□	0,00	0,00
Pacchetto rivestimenti in pelle.	P34					
- (solo con 211)		●	●	●	1.030,00	1.256,60
ESTERNI						
Tetto Panorama scorrevole	413	●	●	●	1.200,00	1.464,00
Illuminazione esterna di orientamento con proiezione del logo del marchio	586	□	□	□	0,00	0,00
Cristalli laterali posteriori e lunotto oscurati	840	□	□	□	0,00	0,00
		●	●	●	300,00	366,00
- (solo con)		●	●	●	0,00	0,00
Omissione vetri scuri	U50					
- (non con 840, P55)		●	●	●	0,00	0,00
Roof rails neri	720					
- (solo con)		●	●	●	0,00	0,00
- (solo con P55)		●	●	●	0,00	0,00
Styling AMG	772	□	□	□	0,00	0,00
- (solo con)		●	●	●	0,00	0,00

0) solo per SPORT
1) solo per PREMIUM
2) solo per PREMIUM PLUS
3) solo per SPORT PLUS

4) solo per SPORT/PREMIUM
5) solo per SPORT PRO/PREMIUM PRO
6) solo per SPORT PRO/SPORT PLUS
7) solo per PREMIUM PLUS/SPORT PLUS

8) solo per SPORT/SPORT PRO/SPORT PLUS
9) solo per PREMIUM PRO/PREMIUM/PREMIUM PLUS
10) solo per SPORT/PREMIUM/PREMIUM PLUS/SPORT PLUS
11) solo per SPORT PRO/PREMIUM PRO/PREMIUM PLUS/SPORT PLUS

12) solo per SPORT PRO/PREMIUM PRO/PREMIUM/PREMIUM PLUS/SPORT PLUS

Equipaggiamenti a richiesta

- a richiesta
- a richiesta senza sovrapprezzo
- di serie
- non disponibile

	Cod.	EOB 250+	EOB 300 4MATIC	EOB 350 4MATIC	Prezzo IVA esclusa	Prezzo IVA inclusa
Roof rails in alluminio	725	<input type="checkbox"/>	<input type="checkbox"/>	<input type="checkbox"/>	0,00	0,00
ASSETTO E SOSPENSIONI						
Assetto comfort.	485					
- (solo con 847; solo con R31 o R96 o 48R o RQQ o RTF o 97R)		<input type="radio"/>	<input type="radio"/>	<input type="radio"/>	0,00	0,00
- (non con 213, 457, 677, RVU, RVV)		<input type="radio"/>	<input type="radio"/>	<input type="radio"/>	0,00	0,00
Sospensioni regolabili: assetto con regolazione adattiva dell'ammortizzazione. Il tasto DYNAMIC SELECT nella consolle centrale permette di scegliere il programma e la caratteristica come se gli assetti fossero due, per dare vita a una sportività all'insegna della discrezione.	457					
- (non con R31, R96, RQQ, 97R, 485, 677; solo con 213)		<input checked="" type="radio"/>	<input checked="" type="radio"/>	<input checked="" type="radio"/>	990,00	1.207,80
Assetto ribassato. L'assetto ribassato di 15 millimetri è dotato di molle e ammortizzatori di taratura particolare, molto più sportiva rispetto a un assetto standard.	677					
- (non con 213, 457, 485, 847; solo con R31 o R96 o RQQ o 97R)		<input type="checkbox"/>	<input type="checkbox"/>	<input type="checkbox"/>	0,00	0,00

0) solo per SPORT
1) solo per PREMIUM
2) solo per PREMIUM PLUS
3) solo per SPORT PLUS

4) solo per SPORT/PREMIUM
5) solo per SPORT PRO/PREMIUM PRO
6) solo per SPORT PRO/SPORT PLUS
7) solo per PREMIUM PLUS/SPORT PLUS

8) solo per SPORT/SPORT PRO/SPORT PLUS
9) solo per PREMIUM PRO/PREMIUM/PREMIUM PLUS
10) solo per SPORT/PREMIUM/PREMIUM PLUS/SPORT PLUS
11) solo per SPORT PRO/PREMIUM PRO/PREMIUM PLUS/SPORT PLUS

12) solo per SPORT PRO/PREMIUM PRO/PREMIUM/PREMIUM PLUS/SPORT PLUS

Cerchi



cod. R31



cod. R96



cod. 48R



cod. RQQ



cod. RTF



cod. 97R



cod. RVU

Equipaggiamenti a richiesta

- a richiesta
- a richiesta senza sovrapprezzo
- di serie
- non disponibile

	Cod.	EOB 250+	EOB 300 4MATIC	EOB 350 4MATIC	Prezzo IVA esclusa	Prezzo IVA inclusa
CERCHI						
Cerchi in lega da 18" a 5 razze ottimizzati dal punto di vista aerodinamico, verniciati in nero e torniti con finitura a specchio, con pneumatici 235/55 R18 su 7,5J x 18 ET53,5. - (non con PYD)	R31	8	8	8	0,00	0,00
Cerchi in lega da 18" a 5 razze ottimizzati dal punto di vista aerodinamico, verniciati in nero con bordo tornito a specchio, pneumatici 235/55 R18 su 7.5J x 18 ET53.5 - (solo con PTD)	R96	8	8	8	0,00 100,00	0,00 122,00
Cerchi in lega da 19" a 5 razze ottimizzati dal punto di vista aerodinamico, verniciati in nero con elementi decorativi blu energy e torniti con finitura a specchio, con pneumatici 235/50 R19 su 7,5J x 19 ET53,5 - (solo con PYD)	48R	8	8	8	450,00 550,00	549,00 671,00
Cerchi in lega AMG da 18" a 5 razze, ottimizzati dal punto di vista aerodinamico, verniciati in nero lucido e torniti con finitura a specchio, con pneumatici 235/55 R18 su 7,5J x 18 ET53,5	RQQ	9	9	9	0,00	0,00
Cerchi in lega da 19" a 5 doppie razze ottimizzati dal punto di vista aerodinamico, verniciati in nero lucido e torniti con finitura a specchio, con pneumatici 235/50 R19 su 7,5J x 19 ET53,5 - (solo con DQ2)	RTF	9	9	9	600,00 0,00	732,00 0,00
Cerchi in lega da 18" a 5 doppie razze ottimizzati dal punto di vista aerodinamico, verniciati in nero e torniti con finitura a specchio, con pneumatici 235/55 R18 su 7,5J x 18 ET53,5 - (solo con PTD)	97R	8	8	8	200,00 100,00	244,00 122,00

0) solo per SPORT
1) solo per PREMIUM
2) solo per PREMIUM PLUS
3) solo per SPORT PLUS

4) solo per SPORT/PREMIUM
5) solo per SPORT PRO/PREMIUM PRO
6) solo per SPORT PRO/SPORT PLUS
7) solo per PREMIUM PLUS/SPORT PLUS

8) solo per SPORT/SPORT PRO/SPORT PLUS
9) solo per PREMIUM PRO/PREMIUM/PREMIUM PLUS
10) solo per SPORT/PREMIUM/PREMIUM PLUS/SPORT PLUS
11) solo per SPORT PRO/PREMIUM PRO/PREMIUM PLUS/SPORT PLUS

12) solo per SPORT PRO/PREMIUM PRO/PREMIUM/PREMIUM PLUS/SPORT PLUS

Equipaggiamenti a richiesta

- a richiesta
- a richiesta senza sovrapprezzo
- di serie
- non disponibile

	Cod.	EOB 250+	EOB 300 4MATIC	EOB 350 4MATIC	Prezzo IVA esclusa	Prezzo IVA inclusa
Cerchi in lega AMG da 20" multirazze ottimizzati dal punto di vista aerodinamico, verniciati in nero lucido e torniti con finitura a specchio, con pneumatici 235/45 R20 su 8,5J x 20 ET50,5 - (solo con 457, 213)	RVU	9	9	9	1.200,00	1.464,00
Cerchi in lega AMG da 20" multirazze, ottimizzati dal punto di vista aerodinamico, verniciati in rame opaco e torniti con finitura a specchio, con pneumatici 235/45 R20 su 8,5J x 20 ET50,5. PER EDITION 1 - (solo con 457, 213)	RVV	8	8	8	0,00	0,00
FARI						
Sistema di assistenza abbaglianti adattivi	608	□	□	□	0,00	0,00
Fari LED HIGH PERFORMANCE	632	□	□	□	0,00	0,00
INTERNI						
Visibility Light Pack	U62	□	□	□	0,00	0,00
Luci soffuse «ambient» con 64 diversi colori	877	□	□	□	0,00	0,00
Touchpad	446	□	□	□	0,00	0,00
Portabevande doppio	310	□	□	□	0,00	0,00
Bracciolo posteriore estraibile con portabevande	400	□	□	□	0,00	0,00
Alette parasole con deflettore estendibile	543	□	□	□	0,00	0,00
Presa da 12 V nel vano bagagli	U35	□	□	□	0,00	0,00
Vano portaoggetti nella consolle centrale con avvolgibile	73B	□	□	□	0,00	0,00
Pacchetto per il vano bagagli	942	□	□	□	0,00	0,00
Tappetini modelli speciali - (solo con)	U66	8	8	8	0,00	0,00

0) solo per SPORT
1) solo per PREMIUM
2) solo per PREMIUM PLUS
3) solo per SPORT PLUS

4) solo per SPORT/PREMIUM
5) solo per SPORT PRO/PREMIUM PRO
6) solo per SPORT PRO/SPORT PLUS
7) solo per PREMIUM PLUS/SPORT PLUS

8) solo per SPORT/SPORT PRO/SPORT PLUS
9) solo per PREMIUM PRO/PREMIUM/PREMIUM PLUS
10) solo per SPORT/PREMIUM/PREMIUM PLUS/SPORT PLUS
11) solo per SPORT PRO/PREMIUM PRO/PREMIUM PLUS/SPORT PLUS

12) solo per SPORT PRO/PREMIUM PRO/PREMIUM/PREMIUM PLUS/SPORT PLUS

Equipaggiamenti a richiesta

- a richiesta
- a richiesta senza sovrapprezzo
- di serie
- non disponibile

	Cod.	EOB 250+	EOB 300 4MATIC	EOB 350 4MATIC	Prezzo IVA esclusa	Prezzo IVA inclusa
Tappetini in velours	U12	8	8	8	0,00	0,00
Soglie d'ingresso anteriori illuminate con cover intercambiabile	U45					
- (solo con PTD)		8	8	8	0,00	0,00
		9	9	9	0,00	0,00
Tappetini in velours sportivi AMG	U26	9	9	9	0,00	0,00
Chiave nera con inserto color oro rosé	B60					
- (solo con PTD)		8	8	8	0,00	0,00
TELEMATICA						
Telecamera posteriore per la retromarcia assistita	218	10	10	10	0,00	0,00
Autoradio digitale . Sono integrati tre sintonizzatori digitali per la ricezione di programmi della radio digitale terrestre (DAB, DAB+ e DMB).	537	□	□	□	0,00	0,00
MBUX Innovation package include il sistema di assistenza per gli interni MBUX e il display head-up.	PAU					
- (comprende 463, 77B; solo con PYN)		7	7	7	1.150,00	1.403,00
- (solo con DQ1 o DQ2)		4	4	4	0,00	0,00
Sistema multimediale MBUX	548					
- (non con 549)		○	○	○	0,00	0,00
MBUX Interior assist. Sistema di assistenza per gli interni MBUX che comprende telecamera 3D nel gruppo di comandi sul tetto e sensori di prossimità nella zona del touchscreen e del touchpad.	77B					
- (solo con PAU)		7	7	7	0,00	0,00
Dash cam	21U	●	●	●	200,00	244,00
- (solo con DQ1 o DQ2)		4	4	4	0,00	0,00

0) solo per SPORT
1) solo per PREMIUM
2) solo per PREMIUM PLUS
3) solo per SPORT PLUS

4) solo per SPORT/PREMIUM
5) solo per SPORT PRO/PREMIUM PRO
6) solo per SPORT PRO/SPORT PLUS
7) solo per PREMIUM PLUS/SPORT PLUS

8) solo per SPORT/SPORT PRO/SPORT PLUS
9) solo per PREMIUM PRO/PREMIUM/PREMIUM PLUS
10) solo per SPORT/PREMIUM/PREMIUM PLUS/SPORT PLUS
11) solo per SPORT PRO/PREMIUM PRO/PREMIUM PLUS/SPORT PLUS

12) solo per SPORT PRO/PREMIUM PRO/PREMIUM/PREMIUM PLUS/SPORT PLUS

Equipaggiamenti a richiesta

- a richiesta
- a richiesta senza sovrapprezzo
- di serie
- non disponibile

	Cod.	EOB 250+	EOB 300 4MATIC	EOB 350 4MATIC	Prezzo IVA esclusa	Prezzo IVA inclusa
Predisposizione per la consegna della chiave digitale	20U	□	□	□	0,00	0,00
Telecamera a 360°: ricostruisce virtualmente una immagine dall'alto della vettura e dello spazio circostante durante le manovre di parcheggio - (solo con P47)	501	⑦	⑦	⑦	0,00	0,00
DISPLAY						
Display centrale con diagonale da 10,25"	859	□	□	□	0,00	0,00
Display sulla plancia con diagonale da 10,25"	458	□	□	□	0,00	0,00
Display head-up: visualizza, a seconda dell'allestimento, la velocità e l'impostazione del Tempomat, le chiamate in entrata, le avvertenze, le indicazioni di navigazione, l'impostazione del controllo della distanza DISTRONIC e le indicazioni dei sistemi di assistenza alla guida - (solo con PAU)	463	⑦	⑦	⑦	0,00	0,00
Realtà aumentata per la navigazione MBUX. Collega il mondo virtuale con il mondo reale: visualizza messaggi grafici di navigazione e di traffico all'interno di immagini live proiettandole nel display.	U19	11	11	11	0,00	0,00
NAVIGAZIONE						
Predisposizione per pacchetto connettività Navigazione - (comprende 01U) - (solo con DQ1 o DQ2)	PBF	●	●	●	100,00	122,00
		④	④	④	0,00	0,00
Funzioni avanzate MBUX	355	□	□	□	0,00	0,00
Preinstallazione per servizi di navigazione - (solo con PBF)	01U	○	○	○	0,00	0,00

0) solo per SPORT
1) solo per PREMIUM
2) solo per PREMIUM PLUS
3) solo per SPORT PLUS

4) solo per SPORT/PREMIUM
5) solo per SPORT PRO/PREMIUM PRO
6) solo per SPORT PRO/SPORT PLUS
7) solo per PREMIUM PLUS/SPORT PLUS

8) solo per SPORT/SPORT PRO/SPORT PLUS
9) solo per PREMIUM PRO/PREMIUM/PREMIUM PLUS
10) solo per SPORT/PREMIUM/PREMIUM PLUS/SPORT PLUS
11) solo per SPORT PRO/PREMIUM PRO/PREMIUM PLUS/SPORT PLUS

12) solo per SPORT PRO/PREMIUM PRO/PREMIUM/PREMIUM PLUS/SPORT PLUS

Equipaggiamenti a richiesta

- a richiesta
- a richiesta senza sovrapprezzo
- di serie
- non disponibile

	Cod.	EOB 250+	EOB 300 4MATIC	EOB 350 4MATIC	Prezzo IVA esclusa	Prezzo IVA inclusa
Sistema di navigazione su disco fisso. Il Live Traffic Information fornisce informazioni di viabilità aggiornate per gran parte della rete stradale utilizzando diverse fonti e la comunicazione Car-to-X fa comunicare i veicoli tra loro e con l'infrastruttura di viabilità. Live Traffic Information, Car-to-X e aggiornamenti cartografici online sono gratuiti per tre anni dalla prima immatricolazione e si possono rinnovare dal portale Mercedes me.	365	<input type="checkbox"/>	<input type="checkbox"/>	<input type="checkbox"/>	0,00	0,00
AUDIO						
Advanced Sound System.	853	<input checked="" type="checkbox"/>	<input checked="" type="checkbox"/>	<input checked="" type="checkbox"/>	0,00	0,00
TELEFONIA						
Pacchetto integrazione per smartphone: Android Auto™ (sistema operativo Android) - (solo con 14U)	17U	<input type="checkbox"/>	<input type="checkbox"/>	<input type="checkbox"/>	0,00	0,00
CarPlay™ (sistema operativo Apple) - (solo con 14U)	16U	<input type="checkbox"/>	<input type="checkbox"/>	<input type="checkbox"/>	0,00	0,00
Pacchetto integrazione per smartphone, integra il telefono cellulare nel sistema multimediale mediante Apple® CarPlay® o Android Auto®. - (comprende 16U, 17U) - (solo con DQ1 o DQ2)	14U	<input checked="" type="checkbox"/>	<input checked="" type="checkbox"/>	<input checked="" type="checkbox"/>	300,00	366,00
		<input checked="" type="checkbox"/>	<input checked="" type="checkbox"/>	<input checked="" type="checkbox"/>	0,00	0,00
SEDILI						
Pacchetto Comfort per i sedili.	U59	<input type="checkbox"/>	<input type="checkbox"/>	<input type="checkbox"/>	0,00	0,00
Sedili Comfort anteriori	7U2	<input checked="" type="checkbox"/>	<input checked="" type="checkbox"/>	<input checked="" type="checkbox"/>	0,00	0,00
Supporto lombare regolabile su 4 parametri lato guida e passeggero	U22	<input type="checkbox"/>	<input type="checkbox"/>	<input type="checkbox"/>	0,00	0,00
Sedili anteriori riscaldabili elettricamente - (solo con)	873	<input checked="" type="checkbox"/>	<input checked="" type="checkbox"/>	<input checked="" type="checkbox"/>	0,00	0,00
		<input checked="" type="checkbox"/>	<input checked="" type="checkbox"/>	<input checked="" type="checkbox"/>	0,00	0,00

0) solo per SPORT
1) solo per PREMIUM
2) solo per PREMIUM PLUS
3) solo per SPORT PLUS

4) solo per SPORT/PREMIUM
5) solo per SPORT PRO/PREMIUM PRO
6) solo per SPORT PRO/SPORT PLUS
7) solo per PREMIUM PLUS/SPORT PLUS

8) solo per SPORT/SPORT PRO/SPORT PLUS
9) solo per PREMIUM PRO/PREMIUM/PREMIUM PLUS
10) solo per SPORT/PREMIUM/PREMIUM PLUS/SPORT PLUS
11) solo per SPORT PRO/PREMIUM PRO/PREMIUM PLUS/SPORT PLUS

12) solo per SPORT PRO/PREMIUM PRO/PREMIUM/PREMIUM PLUS/SPORT PLUS

Equipaggiamenti a richiesta

- a richiesta
- a richiesta senza sovrapprezzo
- di serie
- non disponibile

	Cod.	EOB 250+	EOB 300 4MATIC	EOB 350 4MATIC	Prezzo IVA esclusa	Prezzo IVA inclusa
Sedili anteriori riscaldabili elettricamente	873	4	4	4	320,00	390,40
Sedile anteriore destro regolabile elettricamente con memoria	242					
- (solo con 275)		7	7	7	285,00	347,70
Sedile guidatore regolabile elettricamente con funzione Memory.	275					
- (solo con 242)		7	7	7	345,00	420,90
Sedili sportivi anteriori	7U4	9	9	9	0,00	0,00
Sedili posteriori regolabili longitudinalmente	567					
- (non con 847)		□	□	□	0,00	0,00
3a fila di sedili per 2 persone.	847					
- (non con 209, 567, 677; solo con 287)		●	●	●	830,00	1.012,60
Sedili sportivi in ARTICO grigio cristallo	158					
- (solo con 7U4)		●	●	●	145,00	176,90
VOLANTE						
Volante sportivo multifunzione in pelle nappa a tre razze, appiattito nella parte inferiore e traforato all'altezza dell'impugnatura, con pulsanti touch control, mascherina color cromo argentato e cuciture decorative rosse o nere a seconda dei rivestimenti.	L5C					
- (solo con)		8	8	8	0,00	0,00
- (solo con PYD)		8	8	8	0,00	0,00
		9	9	9	0,00	0,00
Volante sportivo multifunzione in pelle	L3E	8	8	8	0,00	0,00
Comandi del cambio al volante galvanizzati con superficie cromata color argento	431					
- (non con 428; solo con 950)		9	9	9	0,00	0,00

0) solo per SPORT
1) solo per PREMIUM
2) solo per PREMIUM PLUS
3) solo per SPORT PLUS

4) solo per SPORT/PREMIUM
5) solo per SPORT PRO/PREMIUM PRO
6) solo per SPORT PRO/SPORT PLUS
7) solo per PREMIUM PLUS/SPORT PLUS

8) solo per SPORT/SPORT PRO/SPORT PLUS
9) solo per PREMIUM PRO/PREMIUM/PREMIUM PLUS
10) solo per SPORT/PREMIUM/PREMIUM PLUS/SPORT PLUS
11) solo per SPORT PRO/PREMIUM PRO/PREMIUM PLUS/SPORT PLUS

12) solo per SPORT PRO/PREMIUM PRO/PREMIUM/PREMIUM PLUS/SPORT PLUS

Equipaggiamenti a richiesta

- a richiesta
- a richiesta senza sovrapprezzo
- di serie
- non disponibile

	Cod.	EOB 250+	EOB 300 4MATIC	EOB 350 4MATIC	Prezzo IVA esclusa	Prezzo IVA inclusa
Shift Paddles: leve del cambio automatico integrate nel volante	428					
- (non con 950)		8	8	8	0,00	0,00
Volante sportivo multifunzione pelle Nappa/microfibra DINAMICA	L5I	9	9	9	230,00	280,60
INSERTI DI FINITURA INTERNA						
Inserti in look a spirale	H60	8	8	8	0,00	0,00
Inserti in legno di tiglio nero a poro aperto	H15	8	8	8	300,00	366,00
		9	9	9	150,00	183,00
- (solo con PTD)		8	8	8	150,00	183,00
Inserti in alluminio chiaro con rifinitura longitudinale	H44	9	9	9	50,00	61,00
Inserto retroilluminato	331					
- (solo con 54H, PTD)		8	8	8	0,00	0,00
- (non con H15, H44; solo con 54H)		9	9	9	0,00	0,00
Inserto in look a spirale retroilluminato	54H	9	9	9	0,00	0,00
- (solo con PTD)		8	8	8	0,00	0,00
CLIMATIZZAZIONE						
Climatizzatore automatico	580	0	0	0	0,00	0,00
Climatizzatore automatico COMFORTMATIC: temperatura regolabile individualmente da guidatore e passeggero, bocchette posteriori centrali.	581	12	12	12	0,00	0,00
MERCEDES ME CONNECT. SERVIZI DIGITALI						
Modulo LTE per l'utilizzo dei servizi Mercedes me connect	362	□	□	□	0,00	0,00

0) solo per SPORT
1) solo per PREMIUM
2) solo per PREMIUM PLUS
3) solo per SPORT PLUS

4) solo per SPORT/PREMIUM
5) solo per SPORT PRO/PREMIUM PRO
6) solo per SPORT PRO/SPORT PLUS
7) solo per PREMIUM PLUS/SPORT PLUS

8) solo per SPORT/SPORT PRO/SPORT PLUS
9) solo per PREMIUM PRO/PREMIUM/PREMIUM PLUS
10) solo per SPORT/PREMIUM/PREMIUM PLUS/SPORT PLUS
11) solo per SPORT PRO/PREMIUM PRO/PREMIUM PLUS/SPORT PLUS

12) solo per SPORT PRO/PREMIUM PRO/PREMIUM/PREMIUM PLUS/SPORT PLUS

Equipaggiamenti a richiesta

- a richiesta
- a richiesta senza sovrapprezzo
- di serie
- non disponibile

	Cod.	EOB 250+	EOB 300 4MATIC	EOB 350 4MATIC	Prezzo IVA esclusa	Prezzo IVA inclusa
Sistema di ricarica wireless per dispositivi mobili anteriore : ricarica senza fili i telefoni cellulari che supportano lo standard Qi su una superficie di carica, Near Field Communication (NFC)	897	<input checked="" type="checkbox"/>	<input checked="" type="checkbox"/>	<input checked="" type="checkbox"/>	0,00	0,00
Chiamata di emergenza Mercedes-Benz: sistema di chiamata di emergenza automatica in caso di incidente (non necessita di telefono cellulare)	351	<input type="checkbox"/>	<input type="checkbox"/>	<input type="checkbox"/>	0,00	0,00
Predisposizione per servizi con Accesso Remoto e servizi di navigazione	13U	<input type="checkbox"/>	<input type="checkbox"/>	<input type="checkbox"/>	0,00	0,00
Controllo da remoto della vettura e servizi di ricarica Premium. Include: - Remote Package: collegamento da remoto all'auto, localizzazione e attivazione a distanza di alcune funzionalità. - Mercedes me Charge: si può effettuare la ricarica in molte stazioni di ricarica pubbliche con la massima trasparenza sui costi e un' unica fatturazione mensile (utilizzo gratuito per 1 anno dall'attivazione) - IONITY Premium Membership: grazie a questo servizio è possibile ricaricare presso la rete di ricarica rapida IONITY ad una tariffa agevolata, da 0,79 euro/kWh a 0,29 euro/kWh (utilizzo gratuito per 1 anno dall'attivazione)	39U	<input type="checkbox"/>	<input type="checkbox"/>	<input type="checkbox"/>	0,00	0,00
SISTEMI DI ASSISTENZA ALLA GUIDA						
Blind Spot Assist: sistema di controllo dell'angolo morto di visuale degli specchietti - (non con K33, K34, 266)	234	<input type="checkbox"/>	<input type="checkbox"/>	<input type="checkbox"/>	0,00	0,00
Kneebag per il guidatore	294	<input type="checkbox"/>	<input type="checkbox"/>	<input type="checkbox"/>	0,00	0,00
Sistema di rilevamento automatico del limite di velocità	504	<input type="checkbox"/>	<input type="checkbox"/>	<input type="checkbox"/>	0,00	0,00
Riconoscimento automatico dei segnali stradali - (non con 504; solo con 23P o PAY) - (solo con DQ1 o DQ2)	513	<input checked="" type="checkbox"/>	<input checked="" type="checkbox"/>	<input checked="" type="checkbox"/>	295,00	359,90
Sistema di assistenza alla frenata attivo	258	<input checked="" type="checkbox"/>	<input checked="" type="checkbox"/>	<input checked="" type="checkbox"/>	0,00	0,00

0) solo per SPORT
1) solo per PREMIUM
2) solo per PREMIUM PLUS
3) solo per SPORT PLUS

4) solo per SPORT/PREMIUM
5) solo per SPORT PRO/PREMIUM PRO
6) solo per SPORT PRO/SPORT PLUS
7) solo per PREMIUM PLUS/SPORT PLUS

8) solo per SPORT/SPORT PRO/SPORT PLUS
9) solo per PREMIUM PRO/PREMIUM/PREMIUM PLUS
10) solo per SPORT/PREMIUM/PREMIUM PLUS/SPORT PLUS
11) solo per SPORT PRO/PREMIUM PRO/PREMIUM PLUS/SPORT PLUS

12) solo per SPORT PRO/PREMIUM PRO/PREMIUM/PREMIUM PLUS/SPORT PLUS

Equipaggiamenti a richiesta

- a richiesta
- a richiesta senza sovrapprezzo
- di serie
- non disponibile

	Cod.	EOB 250+	EOB 300 4MATIC	EOB 350 4MATIC	Prezzo IVA esclusa	Prezzo IVA inclusa
Sidebags posteriori - (solo con 23P o PAY)	293	●	●	●	375,00	457,50
Sistema antisbandamento attivo. Una vibrazione del volante avvisa il guidatore in caso di allontanamento accidentale dalla sua corsia di marcia e il sistema ESP® può intervenire attivamente con un intervento frenante unilaterale a determinate condizioni. - (non con K33, K34, 266, 546)	243	□	□	□	0,00	0,00
Sistema di assistenza attivo regolazione della distanza - (non con 234, 243, 258, 440; solo con PAY)	233	○	○	○	0,00	0,00
Pacchetto sistemi di assistenza alla guida. Costituito da sistema di assistenza attivo alla regolazione della distanza DISTRONIC, sistema di assistenza allo sterzo attivo, sistema di assistenza alla frenata attivo, sistema di sterzata automatica, sistema antisbandamento attivo e Blind Spot Assist attivo. - (comprende 233; non con 234, 243, 258, 440; solo con 513, 293, 266) - (solo con DQ1 o DQ2)	PAY	● ④	● ④	● ④	760,00 0,00	927,20 0,00
Adattamento velocità veicolo in base al percorso - (solo con 365, 513, 233, 266)	K34	○	○	○	0,00	0,00
Active Speed Limit Assist - (solo con 233, 513)	546	○	○	○	0,00	0,00
Re-start automatico in caso di ingorghi - (solo con 233, 266, K34)	K33	○	○	○	0,00	0,00
DISTRONIC PLUS con Cross-Traffic Assist - (solo con 233)	266	○	○	○	0,00	0,00
SICUREZZA E COMFORT						

0) solo per SPORT
1) solo per PREMIUM
2) solo per PREMIUM PLUS
3) solo per SPORT PLUS

4) solo per SPORT/PREMIUM
5) solo per SPORT PRO/PREMIUM PRO
6) solo per SPORT PRO/SPORT PLUS
7) solo per PREMIUM PLUS/SPORT PLUS

8) solo per SPORT/SPORT PRO/SPORT PLUS
9) solo per PREMIUM PRO/PREMIUM/PREMIUM PLUS
10) solo per SPORT/PREMIUM/PREMIUM PLUS/SPORT PLUS
11) solo per SPORT PRO/PREMIUM PRO/PREMIUM PLUS/SPORT PLUS

12) solo per SPORT PRO/PREMIUM PRO/PREMIUM/PREMIUM PLUS/SPORT PLUS

Equipaggiamenti a richiesta

- a richiesta
- a richiesta senza sovrapprezzo
- di serie
- non disponibile

	Cod.	EOB 250+	EOB 300 4MATIC	EOB 350 4MATIC	Prezzo IVA esclusa	Prezzo IVA inclusa
Portellone posteriore EASY-PACK con comando elettrico di apertura e chiusura	890	<input type="checkbox"/>	<input type="checkbox"/>	<input type="checkbox"/>	0,00	0,00
Sistema di assistenza al parcheggio PARKTRONIC	235	<input type="checkbox"/>	<input type="checkbox"/>	<input type="checkbox"/>	0,00	0,00
Reti portaoggetti sugli schienali dei sedili anteriori	286	<input type="checkbox"/>	<input type="checkbox"/>	<input type="checkbox"/>	0,00	0,00
Tergicristalli con sensore pioggia	345	<input type="checkbox"/>	<input type="checkbox"/>	<input type="checkbox"/>	0,00	0,00
Sedile posteriore con schienale ad abbattimento - (solo con 847)	287	<input type="radio"/>	<input type="radio"/>	<input type="radio"/>	0,00	0,00
Cruise control - (non con K33, K34, 266, 546)	440	<input type="checkbox"/>	<input type="checkbox"/>	<input type="checkbox"/>	0,00	0,00
DYNAMIC SELECT: comando nella consolle centrale che permette di scegliere il programma di marcia preferito.	B59	<input type="checkbox"/>	<input type="checkbox"/>	<input type="checkbox"/>	0,00	0,00
Speed-sensitive power steering - (non con 485, 677; solo con 457)	213	<input type="radio"/>	<input type="radio"/>	<input type="radio"/>	0,00	0,00
Pacchetto Parcheggio : include PARKTRONIC	P44	<input checked="" type="checkbox"/>	<input checked="" type="checkbox"/>	<input checked="" type="checkbox"/>	0,00	0,00
Pacchetto retrovisori. Specchi retrovisori esterni ripiegabili elettricamente, retrovisore interno ed esterno sinistro autoanabbagliante - (comprende 249, 500)	P49	<input type="checkbox"/>	<input type="checkbox"/>	<input type="checkbox"/>	0,00	0,00
Tirefit	B51	<input type="checkbox"/>	<input type="checkbox"/>	<input type="checkbox"/>	0,00	0,00
Giubbotto fluorescente per guidatore	70B	<input type="checkbox"/>	<input type="checkbox"/>	<input type="checkbox"/>	0,00	0,00
Cofano motore attivo per sicurezza pedoni	U60	<input type="checkbox"/>	<input type="checkbox"/>	<input type="checkbox"/>	0,00	0,00
Disattivazione automatica airbag lato passeggero.	U10	<input type="checkbox"/>	<input type="checkbox"/>	<input type="checkbox"/>	0,00	0,00
Sistema di controllo della pressione pneumatici RDK	475	<input type="checkbox"/>	<input type="checkbox"/>	<input type="checkbox"/>	0,00	0,00
Pacchetto retrovisori: Specchi retrovisori esterni ripiegabili elettricamente - (solo con P49)	500	<input type="checkbox"/>	<input type="checkbox"/>	<input type="checkbox"/>	0,00	0,00

0) solo per SPORT
1) solo per PREMIUM
2) solo per PREMIUM PLUS
3) solo per SPORT PLUS

4) solo per SPORT/PREMIUM
5) solo per SPORT PRO/PREMIUM PRO
6) solo per SPORT PRO/SPORT PLUS
7) solo per PREMIUM PLUS/SPORT PLUS

8) solo per SPORT/SPORT PRO/SPORT PLUS
9) solo per PREMIUM PRO/PREMIUM/PREMIUM PLUS
10) solo per SPORT/PREMIUM/PREMIUM PLUS/SPORT PLUS
11) solo per SPORT PRO/PREMIUM PRO/PREMIUM PLUS/SPORT PLUS

12) solo per SPORT PRO/PREMIUM PRO/PREMIUM/PREMIUM PLUS/SPORT PLUS

Equipaggiamenti a richiesta

- a richiesta
- a richiesta senza sovrapprezzo
- di serie
- non disponibile

	Cod.	EOB 250+	EOB 300 4MATIC	EOB 350 4MATIC	Prezzo IVA esclusa	Prezzo IVA inclusa
Pacchetto retrovisori: retrovisore interno ed esterno sinistro autoanabbagliante - (solo con P49)	249	<input type="checkbox"/>	<input type="checkbox"/>	<input type="checkbox"/>	0,00	0,00
UTILITÀ						
Estintore	682	●	●	●	110,00	134,20
COMFORT						
Pacchetto KEYLESS-GO	P17	<input type="checkbox"/>	<input type="checkbox"/>	<input type="checkbox"/>	0,00	0,00
SISTEMI DI CHIUSURA / ANTIFURTO						
Sensore interno - (solo con P82)	852	○	○	○	0,00	0,00
GUARD 360° Plus. Il pacchetto protezione vettura GUARD 360° Plus offre una sicurezza a 360 gradi. Comprende: Impianto di allarme antifurto-antiscasso- Protezione antirimozione - Sirena di allarme- Protezione volumetrica dell'abitacolo-Localizzazione di auto rubate (utilizzo gratuito per tre anni dall'attivazione)- Rilevamento di tentativi di furto e collisioni da parcheggio (utilizzo gratuito per tre anni dall'attivazione) Etichetta GUARD 360° sui finestrini anteriori. Per l'utilizzo dei Servizi è necessario registrarsi nel portale Mercedes me e accettare le Condizioni di utilizzo dei Servizi Mercedes me connect. - (comprende 551, 852) - (solo con DQ1 o DQ2)	P82	●	●	●	640,00	780,80
		④	④	④	0,00	0,00
Modulo antifurto - (solo con P82)	551	○	○	○	0,00	0,00
RIVESTIMENTI IN PELLE						
Rivestimenti in pelle grigio neva / cyber cut blue per EDITION 1 - (solo con 7U2)	209	⑧	⑧	⑧	0,00	0,00

0) solo per SPORT
1) solo per PREMIUM
2) solo per PREMIUM PLUS
3) solo per SPORT PLUS

4) solo per SPORT/PREMIUM
5) solo per SPORT PRO/PREMIUM PRO
6) solo per SPORT PRO/SPORT PLUS
7) solo per PREMIUM PLUS/SPORT PLUS

8) solo per SPORT/SPORT PRO/SPORT PLUS
9) solo per PREMIUM PRO/PREMIUM/PREMIUM PLUS
10) solo per SPORT/PREMIUM/PREMIUM PLUS/SPORT PLUS
11) solo per SPORT PRO/PREMIUM PRO/PREMIUM PLUS/SPORT PLUS

12) solo per SPORT PRO/PREMIUM PRO/PREMIUM/PREMIUM PLUS/SPORT PLUS

Equipaggiamenti a richiesta

- a richiesta
- a richiesta senza sovrapprezzo
- di serie
- non disponibile

	Cod.	EOB 250+	EOB 300 4MATIC	EOB 350 4MATIC	Prezzo IVA esclusa	Prezzo IVA inclusa
Rivestimenti in pelle nera con sedili sportivi - (solo con P34)	211	⑨	⑨	⑨	0,00	0,00
RIVESTIMENTI IN ARTICO E DINAMICA						
Rivestimenti in ARTICO/microfibra DINAMICA neri con sedili sportivi	651	⑨	⑨	⑨	0,00	0,00
RIVESTIMENTI IN ARTICO						
Rivestimenti in ARTICO beige latte macchiato/nero	105	⑧	⑧	⑧	245,00	298,90
Rivestimenti in ARTICO nera	101	⑧	⑧	⑧	145,00	176,90
Rivestimenti ARTICO tessuto nero	311	⑧	⑧	⑧	0,00	0,00
RIVESTIMENTI IN ARTICO E TESSUTO						
Rivestimenti in ARTICO / tessuto cupertino due toni oro rosè/grigio titanio pearl per Electrickt ART - (solo con PYD)	391	⑧	⑧	⑧	0,00	0,00
VERNICI PASTELLO						
Nero notte.	696	○	○	○	0,00	0,00
Bianco Polare	149	●	●	●	275,00	335,50
VERNICI METALLIZZATE						
Grigio montagna - (solo con DQ1) - (solo con DQ2)	787	●	●	●	750,00	915,00
		⑩	⑩	⑩	0,00	0,00
		①	①	①	0,00	0,00
Vernice Nero cosmo - (solo con DQ1)	191	●	●	●	750,00	915,00
		⑩	⑩	⑩	0,00	0,00

0) solo per SPORT
1) solo per PREMIUM
2) solo per PREMIUM PLUS
3) solo per SPORT PLUS

4) solo per SPORT/PREMIUM
5) solo per SPORT PRO/PREMIUM PRO
6) solo per SPORT PRO/SPORT PLUS
7) solo per PREMIUM PLUS/SPORT PLUS

8) solo per SPORT/SPORT PRO/SPORT PLUS
9) solo per PREMIUM PRO/PREMIUM/PREMIUM PLUS
10) solo per SPORT/PREMIUM/PREMIUM PLUS/SPORT PLUS
11) solo per SPORT PRO/PREMIUM PRO/PREMIUM PLUS/SPORT PLUS

12) solo per SPORT PRO/PREMIUM PRO/PREMIUM/PREMIUM PLUS/SPORT PLUS

Equipaggiamenti a richiesta

- a richiesta
- a richiesta senza sovrapprezzo
- di serie
- non disponibile

	Cod.	EOB 250+	EOB 300 4MATIC	EOB 350 4MATIC	Prezzo IVA esclusa	Prezzo IVA inclusa
Vernice Nero cosmo	191					
- (solo con DQ2)		①	①	①	0,00	0,00
Argento Iridio.	775	●	●	●	750,00	915,00
- (solo con DQ1)		①	①	①	0,00	0,00
- (solo con DQ2)		①	①	①	0,00	0,00
Digital white.	144	●	●	●	750,00	915,00
- (solo con DQ1)		①	①	①	0,00	0,00
- (solo con DQ2)		①	①	①	0,00	0,00
Rose' gold metallizzato	817	●	●	●	750,00	915,00
- (solo con DQ1)		①	①	①	0,00	0,00
- (solo con DQ2)		①	①	①	0,00	0,00
VERNICI MANUFATUR						
Grigio Montagna magno Manufaktur	662	●	●	●	1.850,00	2.257,00
Rosso patagonia Manufaktur	993	●	●	●	950,00	1.159,00
EQ						
Acoustic ambient protection. Affinché la vettura elettrica non costituisca un pericolo per pedoni e ciclisti a causa della sua quasi totale silenziosità, il dispositivo di avvertimento acustico per gli utenti del traffico genera un suono specifico Mercedes-Benz all'esterno della vettura fino a una velocità di 20 km/h. Diversifica anche tra marcia avanti e marcia indietro.	B53					
		□	□	□	0,00	0,00
RICARICA						

0) solo per SPORT
1) solo per PREMIUM
2) solo per PREMIUM PLUS
3) solo per SPORT PLUS

4) solo per SPORT/PREMIUM
5) solo per SPORT PRO/PREMIUM PRO
6) solo per SPORT PRO/SPORT PLUS
7) solo per PREMIUM PLUS/SPORT PLUS

8) solo per SPORT/SPORT PRO/SPORT PLUS
9) solo per PREMIUM PRO/PREMIUM/PREMIUM PLUS
10) solo per SPORT/PREMIUM/PREMIUM PLUS/SPORT PLUS
11) solo per SPORT PRO/PREMIUM PRO/PREMIUM PLUS/SPORT PLUS

12) solo per SPORT PRO/PREMIUM PRO/PREMIUM/PREMIUM PLUS/SPORT PLUS

Equipaggiamenti a richiesta

- a richiesta
- a richiesta senza sovrapprezzo
- di serie
- non disponibile

	Cod.	EOB 250+	EOB 300 4MATIC	EOB 350 4MATIC	Prezzo IVA esclusa	Prezzo IVA inclusa
Sistema di ricarica a corrente continua (ricarica CC). Per una velocità di ricarica ottimale a 100 kW.	83B	□	□	□	0,00	0,00
Sistema di ricarica a corrente alternata (ricarica AC). Più flessibilità: permette di ricaricare in modo rapido e semplice con corrente trifase da 11 kW. Oltre alla wallbox di casa, è possibile collegare l'auto anche a tutta una serie di colonnine di ricarica pubbliche. Queste stazioni offrono per lo più corrente alternata, proprio come le normali prese di corrente domestiche.	82B	□	□	□	0,00	0,00
Cavo di ricarica per wallbox e stazione di ricarica pubblica, 5 m, piatto. Questo cavo di ricarica, detto anche cavo Modo 3, consente di ricaricare la batteria dell'auto alla wallbox o alle stazioni di ricarica pubbliche con massimo 11 kW (tipo 2, trifase, 16 A).	9B2	□	□	□	0,00	0,00
Cavo di ricarica per wallbox e stazioni di ricarica pubbliche, 4 m, piatto. Questo cavo di ricarica, detto anche cavo Modo 3, consente di ricaricare la batteria dell'auto alla wallbox o alle stazioni di ricarica pubbliche con 22 kW massimi (tipo 2, trifase, 32 A).	9B6	○	○	○	0,00	0,00
Cavo di ricarica per wallbox e stazione di ricarica pubblica, 8 m, piatto. Questo cavo di ricarica, detto anche cavo Modo 3, consente di ricaricare la batteria dell'auto alla wallbox o alle stazioni di ricarica pubbliche con massimo 11 kW (tipo 2, trifase, 16 A).	9B3	●	●	●	70,00	85,40
Cavo di ricarica per wallbox e stazione di ricarica pubblica, 8 m, piatto. Questo cavo di ricarica, detto anche cavo Modo 3, consente di ricaricare la batteria dell'auto alla wallbox o alle stazioni di ricarica pubbliche con 22 kW massimi (tipo 2, trifase, 32 A).	9B7	●	●	●	70,00	85,40
Cavo di ricarica per presa domestica, 8 mt, piatto. Questo cavo di ricarica, detto anche cavo Modo 2, consente di ricaricare la batteria dell'auto alla presa di corrente domestica con 1,8 kW massimi (230 V, monofase, 8 A) ed è indicato per le prese di corrente del tipo E/F CEE 7/7.	B80	●	●	●	30,00	36,60

0) solo per SPORT
1) solo per PREMIUM
2) solo per PREMIUM PLUS
3) solo per SPORT PLUS

4) solo per SPORT/PREMIUM
5) solo per SPORT PRO/PREMIUM PRO
6) solo per SPORT PRO/SPORT PLUS
7) solo per PREMIUM PLUS/SPORT PLUS

8) solo per SPORT/SPORT PRO/SPORT PLUS
9) solo per PREMIUM PRO/PREMIUM/PREMIUM PLUS
10) solo per SPORT/PREMIUM/PREMIUM PLUS/SPORT PLUS
11) solo per SPORT PRO/PREMIUM PRO/PREMIUM PLUS/SPORT PLUS

12) solo per SPORT PRO/PREMIUM PRO/PREMIUM/PREMIUM PLUS/SPORT PLUS

Equipaggiamenti a richiesta

- a richiesta
- a richiesta senza sovrapprezzo
- di serie
- non disponibile

	Cod.	EOB 250+	EOB 300 4MATIC	EOB 350 4MATIC	Prezzo IVA esclusa	Prezzo IVA inclusa
Cavo di ricarica per presa domestica 5 mt, piatto. Questo cavo di ricarica, detto anche cavo Modo 2, consente di ricaricare la batteria dell'auto alla presa di corrente domestica con 1,8 kW massimi (230 V, monofase, 8 A) ed è indicato per le prese di corrente del tipo E/F CEE 7/7.	B30	<input type="checkbox"/>	<input type="checkbox"/>	<input type="checkbox"/>	0,00	0,00
E-go+ Package. Offerta integrata che comprende: - Enel Juicebox (con installazione monofase fino a 7,4 kW) - sopralluogo gratuito ed Installazione a cura di Enel X con 3 anni di garanzia e manutenzione inclusi. Box Station e installazione a cura di Enel X. Potrebbe essere necessario aumentare la potenza della propria fornitura elettrica.	D37	●	●	●	1.090,00	1.329,80
E-go turbo Package. Offerta integrata che comprende: - Enel Juicebox (con installazione trifase fino a 22 kW) - sopralluogo gratuito ed Installazione a cura di Enel X con 3 anni di garanzia e manutenzione inclusi. Box Station e installazione a cura di Enel X. Potrebbe essere necessario aumentare la potenza della propria fornitura elettrica.	D36	●	●	●	1.533,00	1.870,26
Offerta integrata che comprende il sopralluogo e l'installazione della Mercedes-Benz Wallbox 2.0 in monofase fino a 7,4 kW a cura di T.S.G. Italia Srl. NB: Wallbox non inclusa, da ordinare separatamente tramite cat. A0009063412). Potrebbe essere necessario aumentare la potenza della propria fornitura elettrica.	D38	●	●	●	1.000,00	1.220,00
SERVIZI EQ						
Offerta integrata che comprende il sopralluogo e l'installazione della Mercedes-Benz Wallbox 2.0 in trifase fino a 22 kW a cura di T.S.G. Italia Srl. NB: Wallbox non inclusa, da ordinare separatamente tramite cat. A0009063412). Potrebbe essere necessario aumentare la potenza della propria fornitura elettrica.	D39	●	●	●	1.140,04	1.390,85

0) solo per SPORT
1) solo per PREMIUM
2) solo per PREMIUM PLUS
3) solo per SPORT PLUS

4) solo per SPORT/PREMIUM
5) solo per SPORT PRO/PREMIUM PRO
6) solo per SPORT PRO/SPORT PLUS
7) solo per PREMIUM PLUS/SPORT PLUS

8) solo per SPORT/SPORT PRO/SPORT PLUS
9) solo per PREMIUM PRO/PREMIUM/PREMIUM PLUS
10) solo per SPORT/PREMIUM/PREMIUM PLUS/SPORT PLUS
11) solo per SPORT PRO/PREMIUM PRO/PREMIUM PLUS/SPORT PLUS

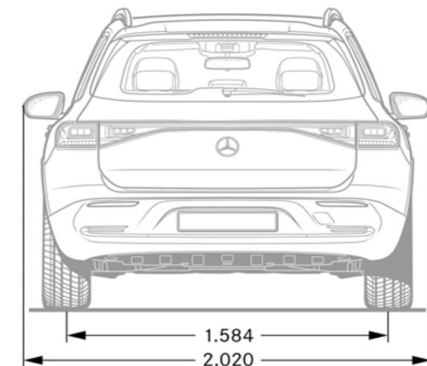
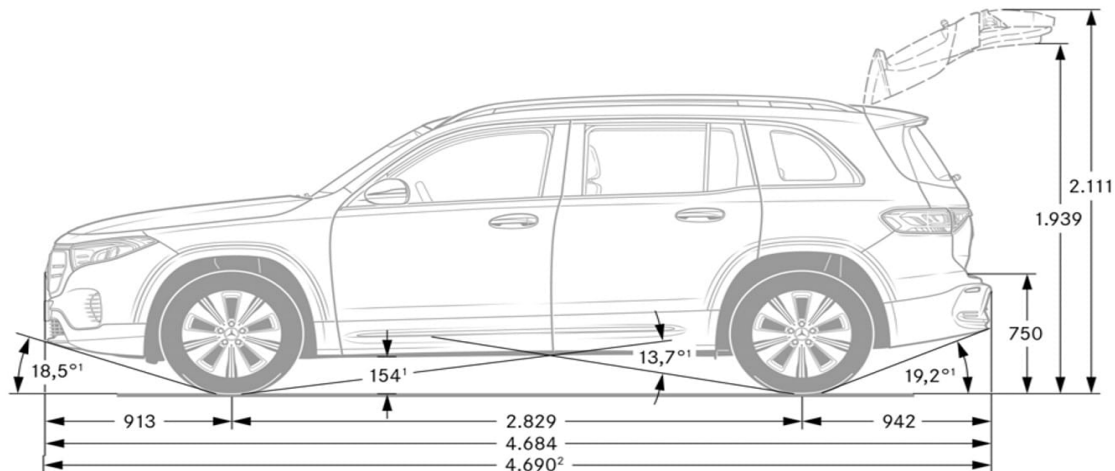
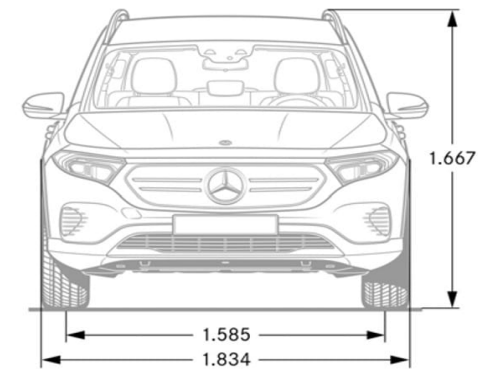
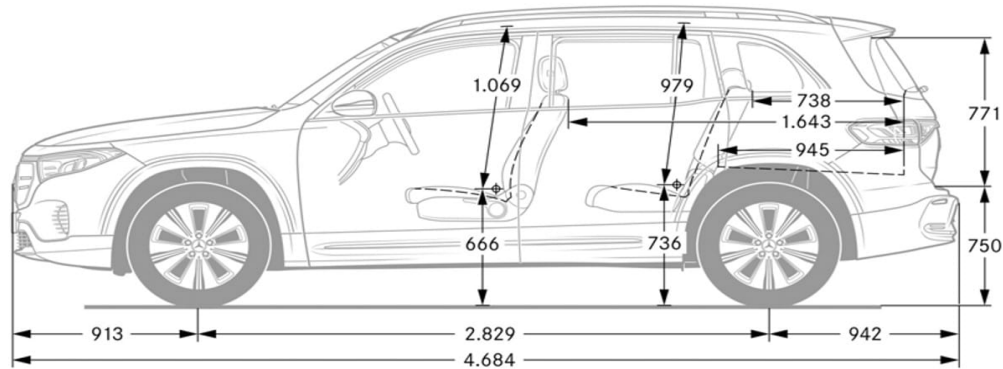
12) solo per SPORT PRO/PREMIUM PRO/PREMIUM/PREMIUM PLUS/SPORT PLUS

Dati Tecnici

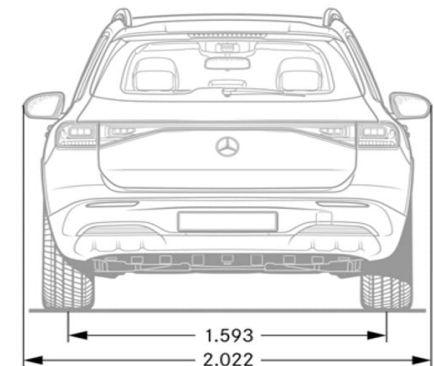
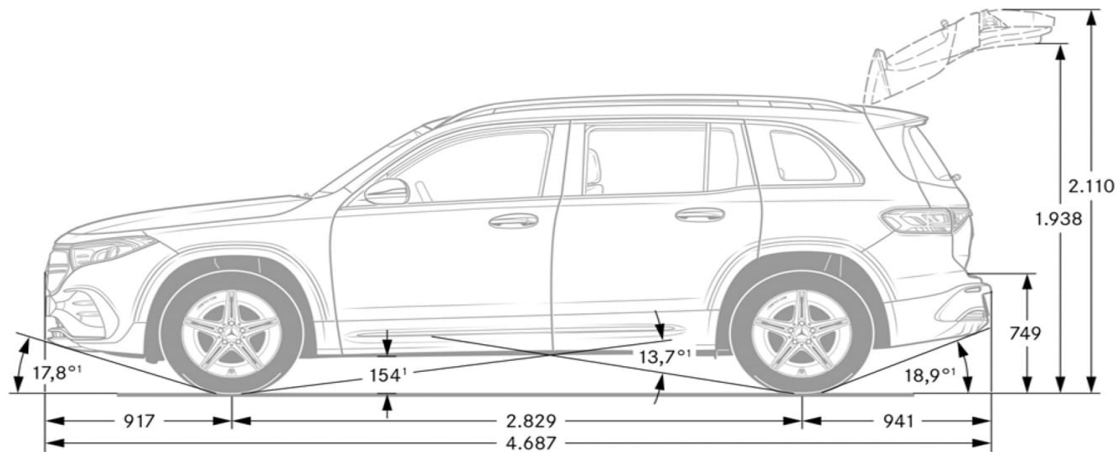
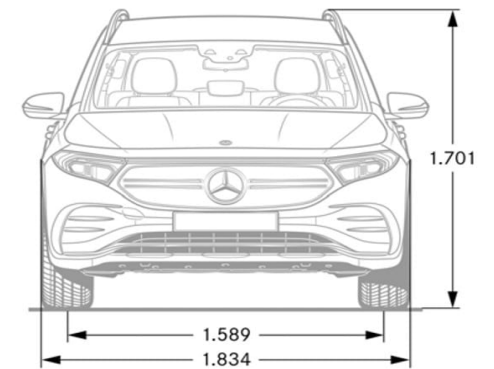
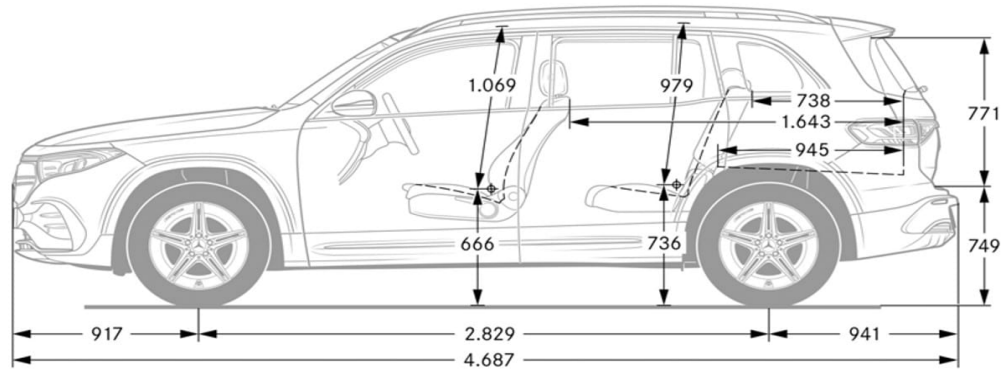
	EQB 250+	EQB 300 4MATIC	EQB 350 4MATIC
Numero cilindri			
Cambio	Automatico	Automatico	Automatico
Cilindrata (cm³)	0	0	0
Potenza (kw/CV Giri/min)	0/0	0/0	0/0
Coppia (Nm a Giri/min)	370/	390/	520/
Velocità max. (km/h)	160	160	160
Combinato * (l/100km)			
Cavalli fiscali	0	0	0
Emissioni (CO2) *			
Normativa Emissioni			
Potenza elettrico (kw/CV)	140/190	168/228	215/292
Consumi ciclo WLTP (kWh/100km)	18,1 - 16,1	19,7 - 18,1	19,7 - 18,1
Autonomia ciclo WLTP (km)	452.0 - 507.0	387 - 423	387 - 423
Batteria (kWh)	70,5kWh	66,5kWh	66,5kWh
Caricatore di bordo	AC: 11kW DC: 100kW	AC: 11kW DC: 100kW	AC: 11kW DC: 100kW
Tempi di ricarica (10% - 80%)	35 min CC AC 7,25 h	32 min CC AC 6,5 h	32 min CC AC 6,5 h
Massa vettura (kg)	2520	2580	2580
Potenza media a 30 min			
Pneumatici di serie	SPORT - 235/55 R18 SPORT PLUS - 235/55 R18 SPORT PRO - 235/55 R18 PREMIUM - 235/55 R18 PREMIUM PLUS - 235/55 R18 PREMIUM PRO - 235/55 R18	SPORT - 235/55 R18 SPORT PLUS - 235/55 R18 SPORT PRO - 235/55 R18 PREMIUM - 235/55 R18 PREMIUM PLUS - 235/55 R18 PREMIUM PRO - 235/55 R18	SPORT - 235/55 R18 SPORT PLUS - 235/55 R18 SPORT PRO - 235/55 R18 PREMIUM - 235/55 R18 PREMIUM PLUS - 235/55 R18 PREMIUM PRO - 235/55 R18

* I valori indicati sono stati determinati in accordo con i metodi di misurazione prescritti. Questi sono i "Valori della CO2 WLTP" ai sensi dell'articolo 2 n. 3) del Regolamento di esecuzione (UE) 2017/1153 nella sua versione in vigore. I valori del consumo di carburante sono stati calcolati sulla base di tali valori. I dati riportati non si riferiscono a un'unica vettura e non fanno parte dell'offerta, ma servono solo ad effettuare un confronto tra i diversi modelli. I valori variano a seconda delle dotazioni accessorie selezionate.

Dimensioni EQB 5 posti



Dimensioni EQB 5 posti AMG-Line



Elenco equipaggiamenti

01U - Preinstallazione per servizi di navigazione	39U - Controllo da remoto della vettura e servizi di ricarica Premium.	772 - Styling AMG
101 - Rivestimenti in ARTICO nero	400 - Bracciolo posteriore estraibile con portabevande	775 - Argento Iridio
105 - Rivestimenti in ARTICO beige latte macchiato/nero	413 - Tetto Panorama scorrevole	77B - MBUX Interior assist
13U - Remote & Servizi di navigazione	428 - Shift Paddles: leve del cambio automatico integrate nel volante	787 - Grigio montagna
144 - Digital white	431 - Comandi del cambio al volante galvanizzati con superficie cromata color argento	7U2 - Sedili Comfort anteriori
149 - Bianco Polare	440 - Cruise control	7U4 - Sedili sportivi anteriori
14U - Pacchetto integrazione per smartphone Apple™ o Android™	446 - Touchpad	817 - Rose' gold metallizzato
158 - Sedili sportivi in ARTICO grigio cristallo	457 - Sospensioni regolabili: assetto con regolazione adattiva dell'ammortizzazione	82B - Sistema di ricarica a corrente alternata (ricarica AC)
16U - CarPlay™ (sistema operativo Apple)	458 - Display sulla plancia con diagonale da 10,25"	83B - Sistema di ricarica a corrente continua (ricarica CC)
17U - Android Auto™	463 - Display head-up	840 - Cristalli laterali posteriori e lunotto oscurati
191 - Vernice Nero cosmo	475 - Sistema di controllo della pressione pneumatici RDK	847 - 3a fila di sedili per 2 persone
209 - Rivestimenti in pelle grigio neva / CYBER CUT blue	485 - Assetto comfort	852 - Sensore interno
20U - Predisposizione per la consegna della chiave digitale	48R - Cerchi in lega da 19" a 5 razze verniciati in nero con elementi in blue	853 - Advanced Sound System
211 - Rivestimenti in pelle nera con sedili sportivi	500 - Pacchetto retrovisori: Specchi retrovisori esterni ripiegabili elettricamente	859 - Display centrale con diagonale da 10,25"
213 - Speed-sensitive power steering	501 - Telecamera a 360°	873 - Sedili anteriori riscaldabili elettricamente
218 - Telecamera posteriore per la retromarcia assistita	504 - Sistema di rilevamento automatico del limite di velocità	877 - Luci soffuse «ambient» con 64 diversi colori
21U - Dash cam	513 - Riconoscimento automatico dei segnali stradali	890 - Portellone posteriore EASY-PACK con comando elettrico di apertura e chiusura
233 - Sistema di assistenza attivo regolazione della distanza	537 - Autoradio digitale	897 - Carica wireless
234 - Blind Spot Assist: sistema di controllo dell'angolo morto	543 - Alette parasole con deflettore estendibile	942 - Pacchetto per il vano bagagli
235 - Sistema di assistenza al parcheggio PARKTRONIC	546 - Active Speed Limit Assist	950 - AMG LINE
242 - Sedile anteriore destro regolabile elettricamente con memoria	548 - Sistema multimediale MBUX	97R - Cerchi in lega da 18" a 5 doppie razze verniciati in nero
243 - Sistema antisbandamento attivo	54H - Inserto in look a spirale retroilluminato	993 - Rosso patagonia Manufaktur
249 - Pacchetto retrovisori: retrovisore interno ed esterno sinistro autoanabbagliante	551 - Modulo antifurto	9B2 - Cavo di ricarica per wallbox 5 m
258 - Sistema di assistenza alla frenata attivo	567 - Sedili posteriori regolabili longitudinalmente	9B3 - Cavo di ricarica per wallbox e stazione di ricarica pubblica, 8 m, piatto
266 - DISTRONIC PLUS con Cross-Traffic Assist	580 - Climatizzatore automatico	9B6 - Cavo di ricarica per wallbox e stazione di ricarica pubblica, 5 m, piatto
275 - Sedile guidatore regolabile elettricamente con funzione Memory	581 - Climatizzatore automatico COMFORTMATIC	9B7 - Cavo di ricarica per wallbox e stazione di ricarica pubblica, 8 m, piatto
286 - Reti portaoggetti sugli schienali dei sedili anteriori	586 - Illuminazione esterna di orientamento con proiezione del logo del marchio	B30 - Cavo di ricarica per presa domestica 5 mt, piatto
287 - Sedile posteriore con schienale ad abbattimento	608 - Sistema di assistenza abbaglianti adattivi	B51 - Tirefit
293 - Sidebags posteriori	632 - Fari LED HIGH PERFORMANCE	B53 - Acoustic ambient protection
294 - Kneebag per il guidatore	651 - Rivestimenti in ARTICO/microfibra DINAMICA neri	B59 - DYNAMIC SELECT
310 - Portabevande doppio	662 - Grigio Montagna magno Manufaktur	B60 - Chiave nera con inserto color oro rosé
311 - Rivestimenti ARTICO tessuto nero	677 - Assetto ribassato	B80 - Cavo di ricarica per presa domestica, 8 mt, piatto
331 - Inserto retroilluminato	682 - Estintore	D36 - E-go turbo Package
345 - Tergicristalli con sensore pioggia	696 - Nero notte	D37 - E-go+ Package
351 - Chiamata di emergenza Mercedes-Benz	70B - Giubbotto fluorescente per guidatore	D38 - Wallbox MB Package 7,4 kW
355 - Funzioni avanzate MBUX	720 - Roof rails neri	D39 - Wallbox MB Package 22 kW
362 - Modulo LTE per l'utilizzo dei servizi Mercedes me connect	725 - Roof rails in alluminio	DQ1 - TECH Edition - Edizione speciale limitata
365 - Sistema di navigazione su disco fisso	73B - Vano portaoggetti nella consolle centrale con avvolgibile	DQ2 - TECH Edition - Edizione speciale limitata
391 - Rivestimenti in ARTICO / tessuto per Electric ART		H15 - Inserti in legno di tiglio nero a poro aperto

Elenco equipaggiamenti

H44 - Inserti in alluminio chiaro con rifinitura longitudinale

H60 - Inserti in look a spirale

K33 - Re-start automatico in caso di ingorghi.

K34 - Adattamento velocità veicolo in base al percorso

L3E - Volante sportivo multifunzione in pelle

L5C - Volante sportivo multifunzione in pelle Nappa

L5I - Volante sportivo multifunzione in pelle Nappa/microfibra DINAMICA

P17 - Pacchetto KEYLESS-GO

P34 - Pacchetto rivestimenti in pelle.

P44 - Pacchetto Parcheggio

P47 - Pacchetto Parcheggio con telecamera a 360°

P49 - Pacchetto retrovisori

P55 - Pacchetto Night

P59 - PROGRESSIVE

P82 - GUARD 360° Plus. Protezione vettura

PAU - MBUX Innovation package

PAY - Pacchetto sistemi di assistenza alla guida

PBF - Predisposizione per pacchetto connettività Navigazione

PTD - Electric Art

PYD - Electric Art pack

PYH - AMG Line Pack

PYM - Pacchetto TECH

PYN - Pacchetto PRESTIGE

R31 - Cerchi in lega da 18" a 5 razze

R96 - Cerchi in lega da 18" a 5 razze verniciati in nero

RQQ - Cerchi in lega AMG da 18" a 5 razze

RTF - Cerchi in lega leggera AMG da 19" a 5 doppie razze

RVU - Cerchi in lega AMG da 20" verniciati in nero

RVV - Cerchi in lega AMG da 20" per EDITION 1

U10 - Disattivazione automatica airbag lato passeggero.

U12 - Tappetini in velours

U19 - Realtà aumentata per la navigazione MBUX

U22 - Supporto lombare regolabile

U26 - Tappetini in velours sportivi AMG

U35 - Presa da 12 V nel vano bagagli

U45 - Soglie d'ingresso anteriori illuminate con cover intercambiabile

U50 - Omissione vetri scuri

U59 - Pacchetto Comfort per i sedili.

U60 - Cofano motore attivo per sicurezza pedoni

U62 - Visibility Light Pack

U66 - Tappetini modelli speciali

Riepilogo Modelli

MODELLO	VERSIONE	BAUMUSTER	MODEL YEAR	Prezzi	Prezzi	Prezzi
				IVA esclusa	IVA inclusa	IVA e MSS *
EQB 250+	SPORT	24360210-IT0+DL2	804	46.967,21	57.300,00	58.260,00
	SPORT PLUS	24360210-IT0+DL5	804	48.598,36	59.290,00	60.250,00
	SPORT PRO	24360210-IT0+DL6	804	52.114,75	63.580,00	64.540,00
	PREMIUM	24360210-IT0+DL3	804	50.770,49	61.940,00	62.900,00
	PREMIUM PLUS	24360210-IT0+DL7	804	51.885,24	63.300,00	64.260,00
	PREMIUM PRO	24360210-IT0+DL8	804	55.409,83	67.600,00	68.560,00
EQB 300 4MATIC	SPORT	24360810-IT0+DL2	804	48.278,69	58.900,00	59.860,00
	SPORT PLUS	24360810-IT0+DL5	804	49.909,84	60.890,00	61.850,00
	SPORT PRO	24360810-IT0+DL6	804	53.426,23	65.180,00	66.140,00
	PREMIUM	24360810-IT0+DL3	804	52.081,97	63.540,00	64.500,00
	PREMIUM PLUS	24360810-IT0+DL7	804	53.196,72	64.900,00	65.860,00
	PREMIUM PRO	24360810-IT0+DL8	804	56.721,31	69.200,00	70.160,00
EQB 350 4MATIC	SPORT	24361210-IT0+DL2	804	50.524,59	61.640,00	62.600,00
	SPORT PLUS	24361210-IT0+DL5	804	52.155,74	63.630,00	64.590,00
	SPORT PRO	24361210-IT0+DL6	804	55.672,13	67.920,00	68.880,00
	PREMIUM	24361210-IT0+DL3	804	54.327,87	66.280,00	67.240,00
	PREMIUM PLUS	24361210-IT0+DL7	804	55.442,62	67.640,00	68.600,00
	PREMIUM PRO	24361210-IT0+DL8	804	58.967,21	71.940,00	72.900,00

Altre informazioni

Principali modifiche 12/04

Re-introduzione DL6, DL8

Variazione prezzo edizione speciale TECH Edition

P47, 810 non più stand-alone, solo inclusi in DL6, DL8

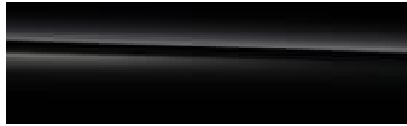
Eliminazione vernice Denim blue 667

Principali modifiche 16/01

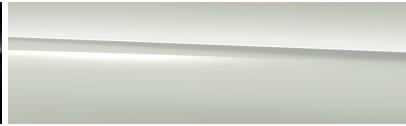
Nuovi codici D38,D39

Vernici

VERNICI PASTELLO

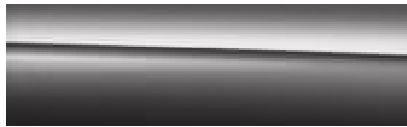


696 Nero notte

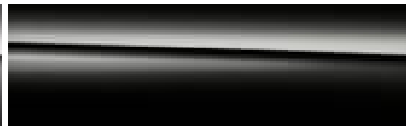


149 Bianco Polare

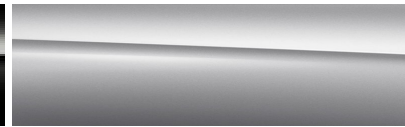
VERNICI METALLIZZATE



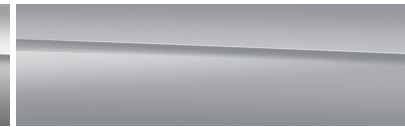
787 Grigio montagna



191 Vernice Nero cosmo



775 Argento Iridio



144 Digital white



817 Rose' gold metallizzato

VERNICI MANUFAKTUR



662 Grigio Montagna magno Manufaktur



993 Rosso patagonia Manufaktur