



# Classe E 4MATIC All-Terrain

Listino in vigore dal 04/04/2022 - aggiornato al 25/10/2022



Mercedes-Benz  
The best or nothing.

# Indice

Motorizzazioni	4
Equipaggiamenti di serie per tutte le versioni	5
SPORT	6
BUSINESS SPORT	7
PREMIUM	8
PREMIUM PLUS	9
Equipaggiamenti a richiesta	10
Dati Tecnici	31
Riepilogo Modelli	33

# The best or nothing.

## **The best or nothing.**

Questa è la promessa di Mercedes-Benz che offre un'ampia gamma di vetture in grado di soddisfare anche i clienti più esigenti.

Dalle citycar firmate **smart**, alle automobili premium **Mercedes-Benz** ideali per viaggiare anche con la famiglia nel massimo comfort e sicurezza, passando per il lusso di **Mercedes-Maybach** e la sportività garantita dalle esclusive vetture **Mercedes-AMG**.

## **Il meglio per i nostri clienti**

Il nostro obiettivo è quello di creare le automobili più **sicure**, confortevoli ed **efficienti** a livello globale e produrle con una qualità senza eguali nei nostri stabilimenti in tutto il mondo. Progettiamo il design **moderno** e **sensuale**, insieme agli equipaggiamenti delle nostre vetture, per rispondere al meglio alle necessità e alle esigenze dei nostri clienti a seconda dei mercati.

Allo stesso tempo, portiamo avanti un'intensa attività di ricerca per mantenere la leadership nel settore della mobilità proponendo costantemente **innovazioni** intelligenti. In quanto inventore dell'automobile, Mercedes-Benz da sempre investe nello sviluppo di propulsioni alternative, **elettriche** e **plug-in hybrid**, e nella sicurezza attraverso sistemi di assistenza alla guida sempre più evoluti per raggiungere presto la **guida autonoma**.

## **Servizio personalizzato – anche dal proprio smartphone**

Non importa come e quando entri in contatto con noi. Online, dal concessionario, negli store Mercedes me e direttamente dalla tua autovettura puoi sempre aspettarti una straordinaria attenzione alle tue richieste.

# Classe E 4MATIC All-Terrain - S213

MODELLI	BAUMUSTER	CILINDRATA	CAMBIO	POTENZA (kw/CV)	EMISSIONI CO2 (g/Km)**	Prezzi	Prezzi
						IVA esclusa	IVA e MSS ***
<b>IBRIDO DIESEL</b>							
E220 d 4MATIC Mild hybrid	21321710-IT0	1993 cm <sup>3</sup>	Automatico	147+15/200+20	162 - 152	53.597,00	66.648,00
<b>DIESEL</b>							
E400 d 4MATIC	21322710-IT0	2925 cm <sup>3</sup>	Automatico	243/330	201 - 190	64.522,13	79.977,00

\* i dati riportati tra parentesi si riferiscono alle vetture con cambio automatico

\*\* I valori indicati sono stati determinati in accordo con i metodi di misurazione prescritti. Questi sono i "Valori della CO2 WLTP" ai sensi dell'articolo 2 n. 3) del Regolamento di esecuzione (UE) 2017/1153 nella sua versione in vigore. I valori del consumo di carburante sono stati calcolati sulla base di tali valori.

I dati riportati non si riferiscono a un'unica vettura e non fanno parte dell'offerta, ma servono solo ad effettuare un confronto tra i diversi modelli. I valori variano a seconda delle dotazioni accessorie selezionate.

\*\*\* il prezzo con "messa su strada" non include l'Imposta Provinciale di Trascrizione (IPT)

# Equipaggiamenti di serie per tutte le versioni

## Pacchetti speciali

Pacchetto standard: include telecamera post., traffic sing assist, DAB, abbaglianti automatici, serbatoio maggiorato, predisposizione car sharing, porta bevande doppio, tirefit, connettività estesa, navigatore MBUX, tappetini, USB posti posteriori (2) (cod. PYA)

Comfort pack: include sedili post. ribaltabili, carica wireless per cellulari, pacchetto comfort sedili (cod. PYB)

## Assetto e sospensioni

AIR BODY CONTROL (cod. 489)

DYNAMIC SELECT: permette di selezionare 5 setup per la dinamica di marcia agendo su motore, sterzo, cambio automatico (se presente), sospensioni pneumatiche (se presenti) (cod. B59)

## Cambio

Cambio automatico a 9 rapporti 9G-Tronic Plus, con regolatore di velocità (Speedtronic) e limitatore di velocità (Speedtronic) inclusi; comandi al volante per uso sequenziale (cod. 421)

## Telematica

Touchpad (cod. 446)

DAB (digital audio broadcast), tuner digitale per radio (cod. 537)

## Sedili

Sedile posteriore con schienale ad abbattimento frazionato 40-20-40 (cod. 287)

## Climatizzazione

Climatizzatore automatico Thematic con temperatura regolabile separatamente per lato, filtro antipolline/antipolvere e dispositivo di sfruttamento del calore residuo (cod. 580)

## Mercedes me connect. Servizi digitali

Live Traffic information: permette di ricevere informazioni sulla viabilità stradale in tempo reale adattando l'itinerario del navigatore di conseguenza (validità tre anni, previo attivazione utenza me Connect; rinnovo a pagamento sul sito me connect nella sezione online shop) (cod. 367)

## Sicurezza e comfort

Collision Prevention Assist Plus: avvisa il guidatore con un segnale ottico e acustico quando la distanza tra la vettura e il veicolo che la precede o l'ostacolo fermo è inferiore al limite di sicurezza; in caso di rischio impatto effettua una frenata parziale automatica (cod. 258)

Kneebag per il guidatore (cod. 294)

PRE-SAFE (cod. 299)

Chiamata di emergenza Mercedes-Benz: sistema di chiamata di emergenza automatica in caso di incidente (non necessita di telefono cellulare) (cod. 351)

Sistema di controllo della pressione pneumatici RDK (cod. 475)

Luci STOP adattive, in caso di frenata di emergenza lampeggiano automaticamente (cod. K11)

## Utilità

Predisposizione per sistemi di trasporto sul tetto

Roof rails in alluminio (cod. 725)

Serbatoio maggiorato per additivo Ad Blue (cod. U85)

## Comfort

Orologio analogico nella consolle centrale (cod. 246)

Organizer per spazi interni: incluso portabevande doppio nella consolle centrale con capacità di 2 x 750 ml, tasche sugli schienali dei sedili anteriori, ganci per appendere le borse sotto la cappelliera, rete sul pianale del bagagliaio (cod. 30P)

Portellone posteriore EASY-PACK con comando elettrico di apertura e chiusura (cod. 890)

Luci soffuse «ambient» con 3 zone cromatiche: ai 64 colori aggiunge la presenza di tre zone cromaticamente indipendenti.

Il colore della luce può essere scelto uniforme, oppure diverso tra le varie zone, o infine dinamico, con cambi di colore tra le varie zone in modo automatico e continuo.

Particolari effetti : l'animazione Coming Home dà il benvenuto al guidatore, e la climatizzazione comunica, attraverso il colore dell'illuminazione di atmosfera, se la temperatura sta aumentando o si sta abbassando. (cod. 891)

## SPORT (DL2)

	Prezzi IVA esclusa	Prezzi IVA inclusa
E220 d 4MATIC Mild hybrid - E400 d 4MATIC	□	□

**Pacchetti speciali**

Esterni ed interni Avantgarde (cod. PYE)

**Cerchi**

Cerchi in lega da 19" a razze/multirazze pneumatici 245/45 R19 (cod. 15R)

**Equipaggiamento abitacolo**

Tappetini in velours (cod. U12)

# BUSINESS SPORT (DL6)

	Prezzi IVA esclusa	Prezzi IVA inclusa
E220 d 4MATIC Mild hybrid - E400 d 4MATIC	2.341,80	2.857,00

## Pacchetti speciali

Esterni ed interni Avantgarde (cod. PYE)

Advantage pack: include mirror pack, pacchetto parcheggio, plancia completamente digitale con doppio display, blind spot assist, sedili anteriori riscaldati. (cod. PYM)

## Cerchi

Cerchi in lega da 19" a razze/multirazze pneumatici 245/45 R19 (cod. 15R)

## Equipaggiamento abitacolo

Tappetini in velours (cod. U12)

# PREMIUM (DL3)

	Prezzi	Prezzi
	IVA esclusa	IVA inclusa
E220 d 4MATIC Mild hybrid - E400 d 4MATIC	3.202,46	3.907,00

## Pacchetti speciali

Esterni ed interni Exclusive (cod. PYF)

Advantage pack: include mirror pack, pacchetto parcheggio, plancia completamente digitale con doppio display, blind spot assist, sedili anteriori riscaldati. (cod. PYM)



# PREMIUM PLUS (DL7)

	Prezzi IVA esclusa	Prezzi IVA inclusa
E220 d 4MATIC Mild hybrid - E400 d 4MATIC	4.096,72	4.998,00

## Pacchetti speciali

Esterni ed interni Exclusive (cod. PYF)

Pacchetto Tech: include i contenuti del pacchetto Advantage, con in più fari Multibeam LED, keyless go, telecamera a 360° (cod. PYN)

# Equipaggiamenti a richiesta

- a richiesta
- a richiesta senza sovrapprezzo
- di serie
- non disponibile

	Cod.	E220 d 4MATIC Mild hybrid	E400 d 4MATIC	Prezzo IVA esclusa	Prezzo IVA inclusa
<b>DI SERIE</b>					
Modifiche MY/2	802+052	-	<input type="checkbox"/>	0,00	0,00
Modifiche tecniche MY802	802	<input type="checkbox"/>	-	0,00	0,00
<b>PACCHETTI SPECIALI</b>					
Pacchetto Tech: include i contenuti del pacchetto Advantage, con in più fari Multibeam LED, keyless go, telecamera a 360°	PYN				
- (comprende 234, 873, 889, P47, P49)		①	①	1.138,00	1.388,36
- (comprende 234, 873, 889, P47, P49)		<input type="checkbox"/>	<input type="checkbox"/>	0,00	0,00
Comfort pack: include sedili post. ribaltabili, carica wireless per cellulari, pacchetto comfort sedili	PYB				
- (comprende 897, P65)		<input type="checkbox"/>	<input type="checkbox"/>	0,00	0,00
Esterni AVANTGARDE con Stella integrata nella griglia anteriore - linea di cintura e profilo cristalli cromati - paraurti anteriore sportivo con spoiler inferiore cromato - paraurti posteriore con inserti cromati e scarichi a vista (funzione solo estetica per motori diesel) - cerchi in lega da 17"	P15				
- (solo con PYE)		⑤	⑤	0,00	0,00
Pacchetto Luxury: include i contenuti del pacchetto Tech con in più memory pack, tetto panorama, Sound System Surround Burmester®	PYO				
- (comprende 234, 413, 810, 873, 889, P47, P49)		⑦	⑦	1.569,00	1.914,18
- (comprende 234, 413, 810, 873, 889, P47, P49)		④	④	2.463,00	3.004,86
Esterni ed interni Exclusive	PYF				
- (comprende 730, H09, P22, U25)		<input type="checkbox"/>	<input type="checkbox"/>	0,00	0,00

0) solo per PREMIUM PLUS  
1) solo per BUSINESS SPORT  
2) solo per SPORT

3) solo per PREMIUM/PREMIUM PLUS  
4) solo per PREMIUM/BUSINESS SPORT  
5) solo per BUSINESS SPORT/SPORT

6) solo per PREMIUM/PREMIUM PLUS/BUSINESS SPORT  
7) solo per PREMIUM/BUSINESS SPORT/SPORT

# Equipaggiamenti a richiesta

- a richiesta
- a richiesta senza sovrapprezzo
- di serie
- non disponibile

	Cod.	E220 d 4MATIC Mild hybrid	E400 d 4MATIC	Prezzo IVA esclusa	Prezzo IVA inclusa
Interni AVANTGARDE: - sedili sportivi , con impuntura orizzontale del piano di seduta- rivestimenti in ARTICO / tessuto «Norwich»- volante multifunzione con pulsanti Touch Control, inserto cromato - cielo della vettura in tessuto- luci d'ambiente in 64 tonalità - (solo con PYE)	P14	⑤	⑤	0,00	0,00
Pacchetto Night: comprende i seguenti elementi in nero lucido -lamelle della mascherina del radiatore, alloggiamenti dei retrovisori esterni, listelli sulla linea di cintura, cornici dei finestrini, inserto cromato nel paraurti posteriore - cerchi in lega neri torniti con finitura a specchio - vetri atermici sfumati scuri a partire dal montante centrale	P55	③	③	450,00	549,00
INTERNI EXCLUSIVE: - sedili Comfort con impunture verticali sul piano di seduta- rivestimenti in pelle / tessuto «Valence» - inserti in frassino marrone chiaro (H09)- parte superiore della plancia in ARTICO nera o marrone caffè con cucitura- luci soffuse «ambient» in 64 tonalità - (solo con PYF)	P22	③	③	0,00	0,00
Pacchetto standard: include telecamera post., traffic sing assist, DAB, abbaglianti automatici, serbatoio maggiorato, predisposizione car sharing, porta bevande doppio, tirefit, connettività estesa, navigatore MBUX, tappetini, USB posti posteriori (2) - (comprende 20U, 218, 30P, 33U, 513, 608, 916, B51, PBF, U12, U82)	PYA	□	□	0,00	0,00
Advantage pack: include mirror pack, pacchetto parcheggio, plancia completamente digitale con doppio display, blind spot assist, sedili anteriori riscaldati. - (comprende 234, 873, P44, P49)	PYM	④	④	0,00	0,00
Esterni ed interni Avantgarde - (comprende 737, P14, U25)	PYE	⑤	⑤	0,00	0,00
<b>DESIGN ESTERNO</b>					
Cofano motore con Powerdomes	7U0	○	○	0,00	0,00
<b>ASSETTO E SOSPENSIONI</b>					

0) solo per PREMIUM PLUS  
1) solo per BUSINESS SPORT  
2) solo per SPORT

3) solo per PREMIUM/PREMIUM PLUS  
4) solo per PREMIUM/BUSINESS SPORT  
5) solo per BUSINESS SPORT/SPORT

6) solo per PREMIUM/PREMIUM PLUS/BUSINESS SPORT  
7) solo per PREMIUM/BUSINESS SPORT/SPORT

# Equipaggiamenti a richiesta

- a richiesta
- a richiesta senza sovrapprezzo
- di serie
- non disponibile

	Cod.	E220 d 4MATIC Mild hybrid	E400 d 4MATIC	Prezzo IVA esclusa	Prezzo IVA inclusa
AIR BODY CONTROL - (comprende B59)	489	<input type="checkbox"/>	<input type="checkbox"/>	0,00	0,00
DYNAMIC SELECT: permette di selezionare 5 setup per la dinamica di marcia agendo su motore, sterzo, cambio automatico (se presente), sospensioni pneumatiche (se presenti) - (solo con 421)	B59	<input type="checkbox"/>	<input type="checkbox"/>	0,00	0,00
<b>CAMBIO</b>					
Comandi del cambio al volante galvanizzati con superficie cromata color argento	431	③	③	0,00	0,00
Cambio automatico a 9 rapporti 9G-Tronic Plus, con regolatore di velocità (Speedtronic) e limitatore di velocità (Speedtronic) inclusi; comandi al volante per uso sequenziale	421	<input type="checkbox"/>	<input type="checkbox"/>	0,00	0,00

0) solo per PREMIUM PLUS  
1) solo per BUSINESS SPORT  
2) solo per SPORT

3) solo per PREMIUM/PREMIUM PLUS  
4) solo per PREMIUM/BUSINESS SPORT  
5) solo per BUSINESS SPORT/SPORT

6) solo per PREMIUM/PREMIUM PLUS/BUSINESS SPORT  
7) solo per PREMIUM/BUSINESS SPORT/SPORT

# Cerchi



cod. 15R



cod. RRR



cod. RTG

# Equipaggiamenti a richiesta

- a richiesta
- a richiesta senza sovrapprezzo
- di serie
- non disponibile

	Cod.	E220 d 4MATIC Mild hybrid	E400 d 4MATIC	Prezzo IVA esclusa	Prezzo IVA inclusa
<b>CERCHI</b>					
Cerchi in lega da 19" a razze/multirazze pneumatici 245/45 R19	15R	③	③	16,39	20,00
		⑤	⑤	0,00	0,00
Cerchi in lega leggera AMG da 20" a razze ottimizzati dal punto di vista aerodinamico, verniciati in nero lucido e torniti con finitura a specchio, con pneumatici ant. 235/50 R20 e post. 255/45 R20	RRR	③	③	1.250,00	1.525,00
- (solo con P55)		③	③	750,00	915,00
Cerchi in lega da 19" AMG a 5 doppie razze 245/45 R 19	RTG				
- (solo con P55)		⑤	⑤	0,00	0,00
<b>FARI</b>					
Fari anteriori LED e fari posteriori full LED	632				
- (solo con PYB)		⑦	⑦	0,00	0,00
<b>TELEMATICA</b>					
Pacchetto integrazione per smartphone Apple™ o Android™, permette di visualizzare e comandare le funzioni principale del telefono sul display centrale della plancia. Cavi non inclusi in abbinamento con il COMAND Online (cod.531)	14U				
- (comprende 16U, 17U)		●	●	400,00	488,00
DAB (digital audio broadcast), tuner digitale per radio	537	□	□	0,00	0,00
Sound System Surround Burmester® con 13 altoparlanti, un amplificatore DSP a 9 canali e 590 watt di potenza complessivi	810	⑦	⑦	850,00	1.037,00

0) solo per PREMIUM PLUS  
1) solo per BUSINESS SPORT  
2) solo per SPORT

3) solo per PREMIUM/PREMIUM PLUS  
4) solo per PREMIUM/BUSINESS SPORT  
5) solo per BUSINESS SPORT/SPORT

6) solo per PREMIUM/PREMIUM PLUS/BUSINESS SPORT  
7) solo per PREMIUM/BUSINESS SPORT/SPORT

# Equipaggiamenti a richiesta

- a richiesta
- a richiesta senza sovrapprezzo
- di serie
- non disponibile

	Cod.	E220 d 4MATIC Mild hybrid	E400 d 4MATIC	Prezzo IVA esclusa	Prezzo IVA inclusa
Sound System Surround Burmester® con 13 altoparlanti, un amplificatore DSP a 9 canali e 590 watt di potenza complessivi - (solo con PYO)	810	○	○	0,00	0,00
Connettività ampliata - (solo con PYA)	33U	○	○	0,00	0,00
Dash cam - (solo con PYN o PYO)	21U	●	●	200,00	244,00
Sistema multimediale MBUX - (non con 899, U19)	548	○	○	0,00	0,00
Sistema multimediale MBUX con funzioni avanzate - (solo con U19 o PBP)	549	○	○	0,00	0,00
Comandi gestuali vano anteriore	77B	●	●	300,00	366,00
Sistema di navigazione su disco fisso. - Navigazione nel tipico stile Mercedes-Benz, tutti i dati cartografici memorizzati su disco fisso. Il Live Traffic Information fornisce informazioni di viabilità aggiornate e precise per gran parte della rete stradale utilizzando diverse fonti e la comunicazione Car-to-X fa comunicare i veicoli tra loro e con l'infrastruttura di viabilità. Live Traffic Information, Car-to-X e aggiornamenti cartografici online sono gratuiti per tre anni dalla prima immatricolazione e possono essere poi rinnovati dal portale Mercedes me. - (solo con PBF)	365	○	○	0,00	0,00

0) solo per PREMIUM PLUS  
1) solo per BUSINESS SPORT  
2) solo per SPORT

3) solo per PREMIUM/PREMIUM PLUS  
4) solo per PREMIUM/BUSINESS SPORT  
5) solo per BUSINESS SPORT/SPORT

6) solo per PREMIUM/PREMIUM PLUS/BUSINESS SPORT  
7) solo per PREMIUM/BUSINESS SPORT/SPORT

# Equipaggiamenti a richiesta

- a richiesta
- a richiesta senza sovrapprezzo
- di serie
- non disponibile

	Cod.	E220 d 4MATIC Mild hybrid	E400 d 4MATIC	Prezzo IVA esclusa	Prezzo IVA inclusa
navigation service - (solo con PBF)	01U	○	○	0,00	0,00
Speed limit assist: il sistema con l'aiusilio di una telecamera legge i cartelli stradali con il limite di velocità e lo visualizza sul display della strumentazione - (solo con PYA)	513	○	○	0,00	0,00
Touchpad	446	□	□	0,00	0,00
Display head-up: visualizza, a seconda dell'allestimento, la velocità e l'impostazione del Tempomat, le chiamate in entrata, le avvertenze, le indicazioni di navigazione, l'impostazione del controllo della distanza DISTRONIC e le indicazioni dei sistemi di assistenza alla guida	463	●	●	1.090,00	1.329,80
Carica wireless : ricarica senza fili i telefoni cellulari che supportano lo standard Qi su una superficie di carica, Near Field Communication (NFC) - (solo con PYB)	897	○	○	0,00	0,00
Realtà aumentata per la navigazione MBUX. Collega il mondo virtuale con il mondo reale: visualizza messaggi grafici di navigazione e di traffico all'interno di immagini live proiettandole nel display. - (solo con PYN o PYO)	U19	○	○	0,00	0,00
<b>EQUIPAGGIAMENTO ABITACOLO</b>					
Tappetini in velours	U12	5	5	0,00	0,00
Plancia rivestita in ARTICO - (solo con P22)	U09	3	3	0,00	0,00
<b>SEDILI</b>					

0) solo per PREMIUM PLUS  
1) solo per BUSINESS SPORT  
2) solo per SPORT

3) solo per PREMIUM/PREMIUM PLUS  
4) solo per PREMIUM/BUSINESS SPORT  
5) solo per BUSINESS SPORT/SPORT

6) solo per PREMIUM/PREMIUM PLUS/BUSINESS SPORT  
7) solo per PREMIUM/BUSINESS SPORT/SPORT



# Equipaggiamenti a richiesta

- a richiesta
- a richiesta senza sovrapprezzo
- di serie
- non disponibile

	Cod.	E220 d 4MATIC Mild hybrid	E400 d 4MATIC	Prezzo IVA esclusa	Prezzo IVA inclusa
Riscaldamento sedili posteriori - (non con 131, 134, 301, 621; solo con 873)	872	● <sup>7</sup>	● <sup>7</sup>	1.100,00	1.342,00
Sedili anteriori riscaldabili elettricamente - (non con 401) - (non con 401; solo con PYM o PYN o PYO)	873	● <sup>2</sup> ○ <sup>6</sup>	● <sup>2</sup> ○ <sup>6</sup>	360,00 0,00	439,20 0,00
Sedili climatizzati per lato guida e passeggero con riscaldamento e ventilazione dei sedili - (non con 131, 134, 301, 621; solo con PYM o PYO o PYN)	401	●	●	770,00	939,40
Sedile posteriore con schienale ad abbattimento frazionato 40-20-40	287	□	□	0,00	0,00
Bracciolo riscaldabile per lato guida e passeggero - (solo con )	906	○	○	0,00	0,00
<b>VOLANTE</b>					
Volante multifunzione in pelle Nappa a tre razze, con pulsanti touch control	L2B	○ <sup>7</sup>	○ <sup>7</sup>	0,00	0,00
<b>INSERTI DI FINITURA INTERNA</b>					
Inserti in alluminio con rifiniture effetto carbonio chiaro - (solo con PYE)	H78	● <sup>5</sup>	● <sup>5</sup>	16,39	20,00
Inserti in frassino marrone lucido (porte e inserto trasversale plancia) - (solo con P22)	H06	● <sup>3</sup>	● <sup>3</sup>	190,00	231,80

0) solo per PREMIUM PLUS  
1) solo per BUSINESS SPORT  
2) solo per SPORT

3) solo per PREMIUM/PREMIUM PLUS  
4) solo per PREMIUM/BUSINESS SPORT  
5) solo per BUSINESS SPORT/SPORT

6) solo per PREMIUM/PREMIUM PLUS/BUSINESS SPORT  
7) solo per PREMIUM/BUSINESS SPORT/SPORT

# Equipaggiamenti a richiesta

- a richiesta
- a richiesta senza sovrapprezzo
- di serie
- non disponibile

	Cod.	E220 d 4MATIC Mild hybrid	E400 d 4MATIC	Prezzo IVA esclusa	Prezzo IVA inclusa
Inserti in frassino marrone lucido (porte e inserto trasversale plancia) - (solo con P14)	H06	⑤	⑤	240,00	292,80
Inserti in frassino marrone con venature a vista (porte e inserto trasversale plancia) - (solo con PYF)	H09	③	③	0,00	0,00
		⑥	⑥	190,00	231,80
Inserti in frassino nero (porte e inserto trasversale plancia) - (solo con PYF)	736	③	③	190,00	231,80
- (solo con PYE)		⑤	⑤	240,00	292,80
Consolle centrale in frassino chiaro a pori aperti - (solo con PYE)	730	⑤	⑤	50,00	61,00
- (solo con PYF)		③	③	0,00	0,00
Consolle centrale in legno di frassino marrone lucido - (solo con H06)	656	●	●	50,00	61,00
Consolle centrale in frassino nero - (solo con PYE)	737	⑤	⑤	0,00	0,00
- (solo con PYF)		③	③	50,00	61,00
Inserti in frassino grigio a poro aperto	H32	○	○	0,00	0,00

0) solo per PREMIUM PLUS  
1) solo per BUSINESS SPORT  
2) solo per SPORT

3) solo per PREMIUM/PREMIUM PLUS  
4) solo per PREMIUM/BUSINESS SPORT  
5) solo per BUSINESS SPORT/SPORT

6) solo per PREMIUM/PREMIUM PLUS/BUSINESS SPORT  
7) solo per PREMIUM/BUSINESS SPORT/SPORT

# Equipaggiamenti a richiesta

- a richiesta
- a richiesta senza sovrapprezzo
- di serie
- non disponibile

	Cod.	E220 d 4MATIC Mild hybrid	E400 d 4MATIC	Prezzo IVA esclusa	Prezzo IVA inclusa
Inserti in frassino grigio a poro aperto	H32				
- (solo con PYF)		③	③	50,00	61,00
- (solo con PYE)		⑤	⑤	240,00	292,80
Inserti in alluminio con rifinitura longitudinale chiara	H41				
- (solo con PYE)		⑤	⑤	0,00	0,00
- (solo con PYF)		③	③	16,39	20,00
Consolle centrale in legno di radica lucido	784				
- (solo con PYF o PYE)		●	●	50,00	61,00
Consolle centrale in legno di frassino grigio a poro aperto	764				
- (solo con PYF o PYE)		●	●	50,00	61,00
<b>CIELO</b>					
Cielo Beige caffelatte	55U				
- (solo con 975 o 214 o 215 o 134 o 804 o 805)		○	○	0,00	0,00
Cielo in tessuto nero	51U				
		●	●	350,00	427,00
Cielo in tessuto grigio neva	88U				
- (solo con 801 o 201 o 301 o 208 o 131)		○	○	0,00	0,00
<b>CLIMATIZZAZIONE</b>					

0) solo per PREMIUM PLUS  
1) solo per BUSINESS SPORT  
2) solo per SPORT

3) solo per PREMIUM/PREMIUM PLUS  
4) solo per PREMIUM/BUSINESS SPORT  
5) solo per BUSINESS SPORT/SPORT

6) solo per PREMIUM/PREMIUM PLUS/BUSINESS SPORT  
7) solo per PREMIUM/BUSINESS SPORT/SPORT

# Equipaggiamenti a richiesta

- a richiesta
- a richiesta senza sovrapprezzo
- di serie
- non disponibile

	Cod.	E220 d 4MATIC Mild hybrid	E400 d 4MATIC	Prezzo IVA esclusa	Prezzo IVA inclusa
Riscaldamento supplementare con ventilazione supplementare in estate, comando mediante smartphone o a richiesta da telecomando	228	●	●	1.220,00	1.488,40
Climatizzatore automatico COMFORTMATIC con tre zone e tre modalità di climatizzazione (MEDIUM, DIFFUSE e FOCUS), possibilità di regolazione separata della temperatura per guidatore, passeggero anteriore e passeggeri posteriori, filtro ai carboni attivi per le polveri sottili per la riduzione della polvere e degli odori, sensore della qualità dell'aria con ricircolo automatico dell'aria, sistema di sfruttamento del calore residuo del motore, sensore antiappannamento, unità di comando nel vano posteriore con regolazione della temperatura, ventilatore booster per la ventilazione del vano posteriore, bocchette di ventilazione sui montanti centrali	581	●	●	850,00	1.037,00
Climatizzatore automatico Thematic con temperatura regolabile separatamente per lato, filtro antipolline/antipolvere e dispositivo di sfruttamento del calore residuo	580	□	□	0,00	0,00
AIR-BALANCE per ionizzazione, filtrazione e profumazione dell'aria - (solo con PBP)	P21	③	③	0,00	0,00
<b>MERCEDES ME CONNECT. SERVIZI DIGITALI</b>					
Pacchetto connettività: include modulo di comunicazione (LTE) per l'utilizzo dei servizi Mercedes me connect (362) (utilizzo gratuito del servizio per 3 anni dall'attivazione) - (comprende 01U, 362; solo con PYA)	PBF	○	○	0,00	0,00
Modulo LTE per l'utilizzo dei servizi Mercedes me connect	362	□	□	0,00	0,00
GUARD 360° - (comprende 551, 882)	P82	●	●	670,00	817,40
Live Traffic information: permette di ricevere informazioni sulla viabilità stradale in tempo reale adattando l'itinerario del navigatore di conseguenza (validità tre anni, previo attivazione utenza me Connect; rinnovo a pagamento sul sito me connect nella sezione online shop)	367	□	□	0,00	0,00
Predisposizione per il car sharing - (solo con PYA)	20U	○	○	0,00	0,00
<b>INTELLIGENT DRIVE</b>					

0) solo per PREMIUM PLUS  
1) solo per BUSINESS SPORT  
2) solo per SPORT

3) solo per PREMIUM/PREMIUM PLUS  
4) solo per PREMIUM/BUSINESS SPORT  
5) solo per BUSINESS SPORT/SPORT

6) solo per PREMIUM/PREMIUM PLUS/BUSINESS SPORT  
7) solo per PREMIUM/BUSINESS SPORT/SPORT

# Equipaggiamenti a richiesta

- a richiesta
- a richiesta senza sovrapprezzo
- di serie
- non disponibile

	Cod.	E220 d 4MATIC Mild hybrid	E400 d 4MATIC	Prezzo IVA esclusa	Prezzo IVA inclusa
Pacchetto assistenza alla guida, include: -Active Drive Assist (regolazione automatica della distanza e frenata automatica fino all'arresto) - Active Brake Assist with Cross-Traffic Function (riconosce i veicoli che procedono più lentamente, che stanno frenando e che sono fermi, nonché il traffico trasversale negli incroci, i veicoli al termine di una coda e i pedoni e frena autonomamente in caso di pericolo imminente) -Assistenza allo sterzo nelle manovre di scarto (aiuta il guidatore in una eventuale sterzata per evitare un ostacolo improvviso) - Active Lane Keep Assist (interviene in caso di abbandono involontario della corsia di marcia) -Active Blind Spot Assist (sistema di controllo attivo dell'angolo morto degli specchietti).-Avviso e protezione in caso di rischio tamponamento (in caso di rischio tamponamento a vettura ferma, attiva gli indicatori di direzione, blocca i freni e attiva i pretensionatori) - (comprende 233, 266; non con 22P, P20; solo con PYM o PYN o PYO)	23P	6	6	1.480,00	1.805,60
Blind Spot Assist: sistema di controllo dell'angolo morto di visuale degli specchietti - (solo con PYM o PYN o PYO)	234	6	6	0,00	0,00
Pacchetto assistenza alla guida Plus, include: equipaggiamenti del Pacchetto assistenza alla guida (cod.p23) più PRE-SAFE® Impulse Side (se viene rilevata una collisione laterale imminente, il guidatore o il passeggero anteriore vengono spostati verso la mezzera della vettura)	P20	6	6	1.980,00	2.415,60

I nostri sistemi sicurezza e di assistenza alla guida sono dispositivi ausiliari e non esonerano il conducente dalle proprie responsabilità.

Si prega di osservare le indicazioni presenti nel manuale d'uso e di rispettare i limiti di utilizzo di tali sistemi in esso descritti.

- (comprende 233, 266, 292; non con 22P, 23P; solo con PYM o PYN o PYO)

0) solo per PREMIUM PLUS  
 1) solo per BUSINESS SPORT  
 2) solo per SPORT

3) solo per PREMIUM/PREMIUM PLUS  
 4) solo per PREMIUM/BUSINESS SPORT  
 5) solo per BUSINESS SPORT/SPORT

6) solo per PREMIUM/PREMIUM PLUS/BUSINESS SPORT  
 7) solo per PREMIUM/BUSINESS SPORT/SPORT

# Equipaggiamenti a richiesta

- a richiesta
- a richiesta senza sovrapprezzo
- di serie
- non disponibile

	Cod.	E220 d 4MATIC Mild hybrid	E400 d 4MATIC	Prezzo IVA esclusa	Prezzo IVA inclusa
Active Steering Assist - (solo con 23P o P20)	266	○	○	0,00	0,00
Active Distance Assist DISTRONIC - (solo con 23P o P20)	233	○	○	0,00	0,00
Lane Tracking Package: include Lane Keep Assist (sistema antistbandamento che avverte il guidatore in caso di abbandono involontario della corsia di marcia) + Blind Spot Assist (sistema di controllo dell'angolo morto di visuale degli specchietti). - (comprende 234; non con 23P, P20; solo con PYM o PYN o PYO)	22P	● <sup>6</sup>	● <sup>6</sup>	330,00	402,60
<b>SICUREZZA E COMFORT</b>					
Cofano motore attivo per sicurezza pedoni	U60	○	○	0,00	0,00
Sistema di controllo della pressione pneumatici RDK	475	□	□	0,00	0,00
Pacchetto parcheggio: include Active Parking Assist e telecamera - (comprende 218, 235; solo con PYM o PYN o PYO)	P44	● <sup>6</sup>	● <sup>6</sup>	0,00	0,00
Luci STOP adattive, in caso di frenata di emergenza lampeggiano automaticamente	K11	□	□	0,00	0,00
MIRROR Package. Specchi retrovisori esterni ripiegabili elettricamente, retrovisore interno ed esterno sinistro autoanabbagliante - (solo con PYM o PYN o PYO)	P49	● <sup>6</sup>	● <sup>6</sup>	0,00	0,00
Sidebags posteriori	293	●	●	380,00	463,60
Telecamera posteriore per la retromarcia assistita - (solo con PYA)	218	○ <sup>7</sup>	○ <sup>7</sup>	0,00	0,00

0) solo per PREMIUM PLUS  
1) solo per BUSINESS SPORT  
2) solo per SPORT

3) solo per PREMIUM/PREMIUM PLUS  
4) solo per PREMIUM/BUSINESS SPORT  
5) solo per BUSINESS SPORT/SPORT

6) solo per PREMIUM/PREMIUM PLUS/BUSINESS SPORT  
7) solo per PREMIUM/BUSINESS SPORT/SPORT

# Equipaggiamenti a richiesta

- a richiesta
- a richiesta senza sovrapprezzo
- di serie
- non disponibile

	Cod.	E220 d 4MATIC Mild hybrid	E400 d 4MATIC	Prezzo IVA esclusa	Prezzo IVA inclusa
Active Park Assist: include sensori di parcheggio anteriori e posteriori - (solo con P44 o P47)	235	⑥	⑥	0,00	0,00
Chiamata di emergenza Mercedes-Benz: sistema di chiamata di emergenza automatica in caso di incidente (non necessita di telefono cellulare)	351	□	□	0,00	0,00
Pneumatici Run-Flat - (solo con PYA)	R66	○	○	0,00	0,00
Collision Prevention Assist Plus: avvisa il guidatore con un segnale ottico e acustico quando la distanza tra la vettura e il veicolo che la precede o l'ostacolo fermo è inferiore al limite di sicurezza; in caso di rischio impatto effettua una frenata parziale automatica - (non con 23P, P20)	258	□	□	0,00	0,00
PRE-SAFE	299	□	□	0,00	0,00
Pacchetto ENERGIZING - (comprende 891; solo con PYO)	PBP	③	③	0,00	0,00
Beltbag posteriore (cintura con Airbag incorporato per ridurre ulteriormente il rischio di lesioni) - (solo con P36)	306	○	○	0,00	0,00
Retrovisori interni ed esterni autoanabbaglianti - (solo con P49)	249	⑥	⑥	0,00	0,00
Telecamera a 360°: ricostruisce virtualmente una immagine dall'alto della vettura e dello spazio circostante durante le manovre di parcheggio - (non con 218; solo con P47)	501	⑥	⑥	0,00	0,00

0) solo per PREMIUM PLUS  
1) solo per BUSINESS SPORT  
2) solo per SPORT

3) solo per PREMIUM/PREMIUM PLUS  
4) solo per PREMIUM/BUSINESS SPORT  
5) solo per BUSINESS SPORT/SPORT

6) solo per PREMIUM/PREMIUM PLUS/BUSINESS SPORT  
7) solo per PREMIUM/BUSINESS SPORT/SPORT

# Equipaggiamenti a richiesta

- a richiesta
- a richiesta senza sovrapprezzo
- di serie
- non disponibile

	Cod.	E220 d 4MATIC Mild hybrid	E400 d 4MATIC	Prezzo IVA esclusa	Prezzo IVA inclusa
Kneebag per il guidatore	294	□	□	0,00	0,00
Pacchetto sicurezza vano posteriore per i sedili posteriori esterni incl. sidebag posteriori ed airbag nella cintura - (comprende 293, 306)	P36	●	●	590,00	719,80
Sun Protection: tendina elettrica lunotto post. (non per station wagon), tendine manuali su porte post., alette parasole estese - (comprende 543)	P09	●	●	560,00	683,20
Pacchetto parcheggio: include Active Parking Assist e telecamera a 360° - (solo con PYN o PYO) - (comprende 235, 501)	P47	④	④	0,00	0,00
		④	④	460,00	561,20
Disattivazione automatica airbag lato passeggero.	U10	○	○	0,00	0,00
Sistema di assistenza abbaglianti adattivi - (solo con PYA)	608	○	○	0,00	0,00
<b>UTILITÀ</b>					
Alette parasole con deflettore estendibile - (solo con P09)	543	○	○	0,00	0,00
Portabandiera Ambassador per parafango destro	948	●	●	950,00	1.159,00
Omissione scritta modello sul retro della vettura	260	○	○	0,00	0,00
Portabandiera Ambassador per parafango sinistro	947	●	●	950,00	1.159,00

0) solo per PREMIUM PLUS  
1) solo per BUSINESS SPORT  
2) solo per SPORT

3) solo per PREMIUM/PREMIUM PLUS  
4) solo per PREMIUM/BUSINESS SPORT  
5) solo per BUSINESS SPORT/SPORT

6) solo per PREMIUM/PREMIUM PLUS/BUSINESS SPORT  
7) solo per PREMIUM/BUSINESS SPORT/SPORT



# Equipaggiamenti a richiesta

- a richiesta
- a richiesta senza sovrapprezzo
- di serie
- non disponibile

	Cod.	E220 d 4MATIC Mild hybrid	E400 d 4MATIC	Prezzo IVA esclusa	Prezzo IVA inclusa
Impianto tergilavavetro termico	875	●	●	170,00	207,40
Gancio traino	550	●	●	960,00	1.171,20
Roof rails neri	720	○	○	0,00	0,00
- (solo con P55)		○	○	0,00	0,00
2 porte USB nel vano posteriore con funzione di ricarica	U82	○	○	0,00	0,00
- (solo con PYA)		○	○	0,00	0,00
Air Conditioning Enhancement package/improved cooling performance	919	○	○	0,00	0,00
Antenna per GPS	270	○	○	0,00	0,00
Antenna	274	○	○	0,00	0,00
Cristalli laterali posteriori e lunotto oscurati	840	③	③	0,00	0,00
Tirefit	B51	○	○	0,00	0,00
- (non con R66; solo con PYA)		○	○	0,00	0,00
Sistema di assistenza alla stabilizzazione del rimorchio in fase di manovra	553	●	●	350,00	427,00
Soglie d'ingresso anteriori illuminate	U25	○	○	0,00	0,00
- (solo con PYE o PYF)		○	○	0,00	0,00
Serbatoio maggiorato per additivo Ad Blue	U85	□	□	0,00	0,00
Serbatoio maggiorato da 66 litri	916	○	○	0,00	0,00
- (solo con PYA)		○	○	0,00	0,00

0) solo per PREMIUM PLUS  
1) solo per BUSINESS SPORT  
2) solo per SPORT

3) solo per PREMIUM/PREMIUM PLUS  
4) solo per PREMIUM/BUSINESS SPORT  
5) solo per BUSINESS SPORT/SPORT

6) solo per PREMIUM/PREMIUM PLUS/BUSINESS SPORT  
7) solo per PREMIUM/BUSINESS SPORT/SPORT

# Equipaggiamenti a richiesta

- a richiesta
- a richiesta senza sovrapprezzo
- di serie
- non disponibile

	Cod.	E220 d 4MATIC Mild hybrid	E400 d 4MATIC	Prezzo IVA esclusa	Prezzo IVA inclusa
Roof rails in alluminio - (non con P55)	725	<input type="checkbox"/>	<input type="checkbox"/>	0,00	0,00
<b>COMFORT</b>					
Luci soffuse «ambient» con 3 zone cromatiche: ai 64 colori aggiunge la presenza di tre zone cromaticamente indipendenti. Il colore della luce può essere scelto uniforme, oppure diverso tra le varie zone, o infine dinamico, con cambi di colore tra le varie zone in modo automatico e continuo. Particolari effetti : l'animazione Coming Home dà il benvenuto al guidatore, e la climatizzazione comunica, attraverso il colore dell'illuminazione di atmosfera, se la temperatura sta aumentando o si sta abbassando.	891	<input type="checkbox"/>	<input type="checkbox"/>	0,00	0,00
Pacchetto Comfort acustico costituito da pellicola fonoassorbente e pellicola IR assorbente, vetro di sicurezza stratificato atermico e insonorizzante e altre misure di isolamento acustico - (non con 840)	PAF	●	●	1.100,00	1.342,00
Tetto Panorama: apribile elettricamente, in cristallo, con chiusura Comfort e chiusura automatica in caso di pioggia, tendina avvolgibile parasole elettrica, protezione antincastro e funzione di chiusura PRE-SAFE® - (solo con PYO)	413	③	③	0,00	0,00
		⑦	⑦	1.770,00	2.159,40
Orologio analogico nella consolle centrale	246	<input type="checkbox"/>	<input type="checkbox"/>	0,00	0,00
Supporto lombare regolabile su 4 parametri lato guida e passeggero	U22	○	○	0,00	0,00
Pacchetto Luxury per sedili anteriori: regolazione elettrica in altezza, inclinazione seduta e inclinazione schienale, supporto lombare a 4 vie elettro-pneumatico - (comprende U22; ; solo con PYB)	P65	○	○	0,00	0,00

0) solo per PREMIUM PLUS  
1) solo per BUSINESS SPORT  
2) solo per SPORT

3) solo per PREMIUM/PREMIUM PLUS  
4) solo per PREMIUM/BUSINESS SPORT  
5) solo per BUSINESS SPORT/SPORT

6) solo per PREMIUM/PREMIUM PLUS/BUSINESS SPORT  
7) solo per PREMIUM/BUSINESS SPORT/SPORT

# Equipaggiamenti a richiesta

- a richiesta
- a richiesta senza sovrapprezzo
- di serie
- non disponibile

	Cod.	E220 d 4MATIC Mild hybrid	E400 d 4MATIC	Prezzo IVA esclusa	Prezzo IVA inclusa
Funzione Comfort ENERGIZING con 6 programmi che raggruppano diverse funzioni Comfort in un setup e che incrementano il benessere e il rendimento - (comprende 891; solo con P21)	P72	●	●	200,00	244,00
Portabevande doppio Nella consolle centrale - (solo con 30P)	309	○	○	0,00	0,00
Chiusura servoassistita per porte anteriori e posteriori	883	●	●	550,00	671,00
Portellone posteriore EASY-PACK con comando elettrico di apertura e chiusura	890	□	□	0,00	0,00
Organizer per spazi interni: incluso portabevande doppio nella consolle centrale con capacità di 2 x 750 ml, tasche sugli schienali dei sedili anteriori, ganci per appendere le borse sotto la cappelliera, rete sul pianale del bagagliaio - (comprende 309)	30P	□	□	0,00	0,00
Keyless-Go: permette di aprire e chiudere comodamente la vettura semplicemente avendo con sé la chiave elettronica. - (solo con PYN)	889	○	○	0,00	0,00
<b>SISTEMI DI CHIUSURA / ANTIFURTO</b>					
Modulo volumetrico per protezione antisollevamento/traino	882	○	○	0,00	0,00
Antifurto anti sollevamento - (solo con P82)	551	○	○	0,00	0,00
<b>RIVESTIMENTI IN PELLE</b>					
Rivestimenti in pelle marrone noce / plancia nera - (solo con P14; solo con 51U o 55U)	214	●	●	1.930,00	2.354,60

0) solo per PREMIUM PLUS  
1) solo per BUSINESS SPORT  
2) solo per SPORT

3) solo per PREMIUM/PREMIUM PLUS  
4) solo per PREMIUM/BUSINESS SPORT  
5) solo per BUSINESS SPORT/SPORT

6) solo per PREMIUM/PREMIUM PLUS/BUSINESS SPORT  
7) solo per PREMIUM/BUSINESS SPORT/SPORT

# Equipaggiamenti a richiesta

- a richiesta
- a richiesta senza sovrapprezzo
- di serie
- non disponibile

	Cod.	E220 d 4MATIC Mild hybrid	E400 d 4MATIC	Prezzo IVA esclusa	Prezzo IVA inclusa
Rivestimenti in pelle nera	201				
- (solo con P14; solo con 51U o 88U)		●	●	1.730,00	2.110,60
Rivestimenti in pelle grigio neva / plancia grigio magma	208				
- (solo con P14; solo con 51U; solo con 88U)		●	●	1.730,00	2.110,60
Rivestimenti in pelle beige caffelatte / plancia nera	215				
- (solo con P14; solo con 51U o 55U)		●	●	1.930,00	2.354,60
<b>RIVESTIMENTI IN PELLE NAPPA</b>					
Rivestimenti in pelle Nappa Marrone noce/ plancia nera	804				
- (solo con P22; solo con 61U o 51U o 55U)		③	③	2.400,00	2.928,00
Rivestimenti in pelle Nappa Beige caffelatte / plancia grigio magma	805				
- (solo con P22; solo con 55U)		③	③	2.400,00	2.928,00
Rivestimenti in pelle Nappa nera	801				
- (solo con P22)		③	③	2.200,00	2.684,00
<b>RIVESTIMENTI MANUFATTUR</b>					
Pelle Nappa beige caffelatte / marrone cuoio	975	⑥	⑥	0,00	0,00
<b>RIVESTIMENTI IN ARTICO E TESSUTO</b>					
Rivestimenti in ARTICO e tessuto nera / plancia nera / cielo grigio cristallo	301				
- (non con 401; solo con P14; solo con 51U o 88U)		○	○	0,00	0,00
<b>RIVESTIMENTI IN ARTICO</b>					

0) solo per PREMIUM PLUS  
1) solo per BUSINESS SPORT  
2) solo per SPORT

3) solo per PREMIUM/PREMIUM PLUS  
4) solo per PREMIUM/BUSINESS SPORT  
5) solo per BUSINESS SPORT/SPORT

6) solo per PREMIUM/PREMIUM PLUS/BUSINESS SPORT  
7) solo per PREMIUM/BUSINESS SPORT/SPORT

# Equipaggiamenti a richiesta

- a richiesta
- a richiesta senza sovrapprezzo
- di serie
- non disponibile

	Cod.	E220 d 4MATIC Mild hybrid	E400 d 4MATIC	Prezzo IVA esclusa	Prezzo IVA inclusa
Rivestimenti in ARTICO marrone noce / plancia nera - (non con 401; solo con P22; solo con 51U o 55U)	134	③	③	200,00	244,00
Rivestimenti in ARTICO nera con plancia e volante neri - (non con 401; solo con P22; solo con 51U o 88U)	131	③	③	0,00	0,00
<b>VERNICI PASTELLO</b>					
Bianco Polare	149	●	●	300,00	366,00
Nero	040	○	○	0,00	0,00
<b>VERNICI METALLIZZATE</b>					
Blu Nautico	595	●	●	900,00	1.098,00
argento mojave metallizzato	859	●	●	900,00	1.098,00
Argento high-tech	922	●	●	900,00	1.098,00
Nero Ossidiana	197	●	●	900,00	1.098,00
Grigio grafite	831	●	●	900,00	1.098,00
Argento Selenite	992	●	●	900,00	1.098,00
<b>VERNICI MANUFAKTUR</b>					
Grigio Selenite magno Manufaktur	297	●	●	2.800,00	3.416,00
Bianco Diamante Metallizzato Manufaktur	799	●	●	1.650,00	2.013,00

0) solo per PREMIUM PLUS  
1) solo per BUSINESS SPORT  
2) solo per SPORT

3) solo per PREMIUM/PREMIUM PLUS  
4) solo per PREMIUM/BUSINESS SPORT  
5) solo per BUSINESS SPORT/SPORT

6) solo per PREMIUM/PREMIUM PLUS/BUSINESS SPORT  
7) solo per PREMIUM/BUSINESS SPORT/SPORT

# Equipaggiamenti a richiesta

- a richiesta
- a richiesta senza sovrapprezzo
- di serie
- non disponibile

	Cod.	E220 d 4MATIC Mild hybrid	E400 d 4MATIC	Prezzo IVA esclusa	Prezzo IVA inclusa
Rosso Giacinto Manufaktur metallizzato	996	●	●	1.230,00	1.500,60
<b>EQUIPAGGIAMENTI A RICHIESTA</b>					
PRICE INCREASE 2022	D52	○	○	0,00	0,00

0) solo per PREMIUM PLUS  
 1) solo per BUSINESS SPORT  
 2) solo per SPORT

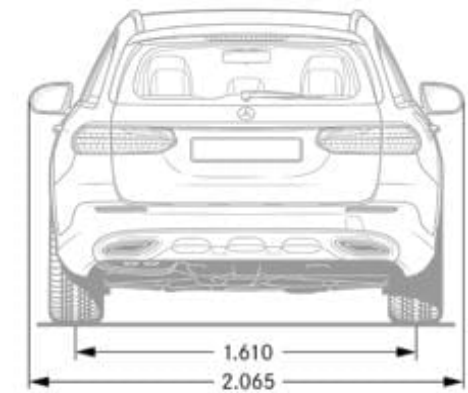
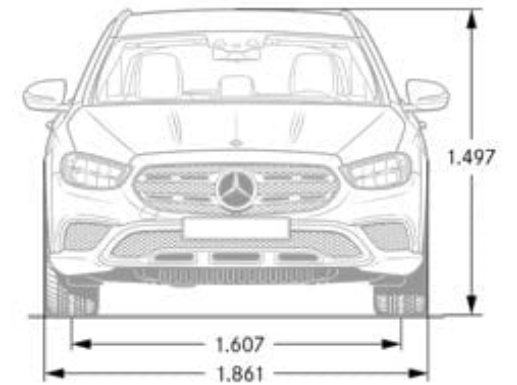
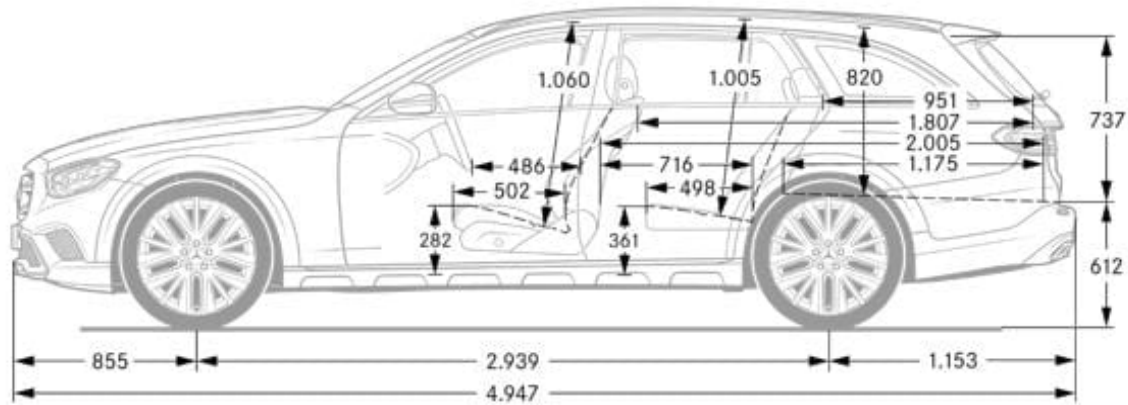
3) solo per PREMIUM/PREMIUM PLUS  
 4) solo per PREMIUM/BUSINESS SPORT  
 5) solo per BUSINESS SPORT/SPORT

6) solo per PREMIUM/PREMIUM PLUS/BUSINESS SPORT  
 7) solo per PREMIUM/BUSINESS SPORT/SPORT

# Dati Tecnici

	E220 d 4MATIC Mild hybrid	E400 d 4MATIC
Numero cilindri	L4	L6
Cambio	Automatico	Automatico
Cilindrata (cm <sup>3</sup> )	1993	2925
Potenza (kw/CV Giri/min)	147/200 3.600	243/330 3600-4400
Coppia (Nm a Giri/min)	440/1.800-2.800	700/1200-3200
Velocità max. (km/h)	229	250
Combinato * (l/100km)	6.2 - 5.8	7,7 - 7,2
Cavalli fiscali	20	26
Emissioni (CO2) *	162 - 152	201 - 190
Normativa Emissioni	Euro 6d-ISC-FCM	Euro 6d-ISC-FCM
Potenza elettrico (kw/CV)	15/20	/
Consumi ciclo WLTP (kWh/100km)		
Autonomia ciclo WLTP (km)		
Batteria (kWh)		
Caricatore di bordo		
Tempi di ricarica (10% - 80%)		
Massa vettura (kg)		
Potenza media a 30 min		
Pneumatici di serie	SPORT - 245/45 R19 BUSINESS SPORT - 245/45 R19 PREMIUM - 245/45 R19 PREMIUM PLUS - 245/45 R19	SPORT - 245/45 R19 BUSINESS SPORT - 245/45 R19 PREMIUM - 245/45 R19 PREMIUM PLUS - 245/45 R19

\* I valori indicati sono stati determinati in accordo con i metodi di misurazione prescritti. Questi sono i "Valori della CO2 WLTP" ai sensi dell'articolo 2 n. 3) del Regolamento di esecuzione (UE) 2017/1153 nella sua versione in vigore. I valori del consumo di carburante sono stati calcolati sulla base di tali valori. I dati riportati non si riferiscono a un'unica vettura e non fanno parte dell'offerta, ma servono solo ad effettuare un confronto tra i diversi modelli. I valori variano a seconda delle dotazioni accessorie selezionate.





# Riepilogo Modelli

			Prezzi IVA esclusa	Prezzi IVA inclusa	Prezzi IVA e MSS *
MODELLO	VERSIONE	BAUMUSTER			
E220 d 4MATIC Mild hybrid	SPORT	21321710-IT0+DL2	53.597,00	65.388,00	66.648,00
	BUSINESS SPORT	21321710-IT0+DL6	55.938,80	68.245,00	69.505,00
	PREMIUM	21321710-IT0+DL3	56.799,46	69.295,00	70.555,00
	PREMIUM PLUS	21321710-IT0+DL7	57.693,72	70.386,00	71.646,00
E400 d 4MATIC	SPORT	21322710-IT0+DL2	64.522,13	78.717,00	79.977,00
	BUSINESS SPORT	21322710-IT0+DL6	66.863,93	81.574,00	82.834,00
	PREMIUM	21322710-IT0+DL3	67.724,59	82.624,00	83.884,00
	PREMIUM PLUS	21322710-IT0+DL7	68.618,85	83.715,00	84.975,00

# Altre informazioni

## **Novità rispetto al listino del 17/05/2022:**

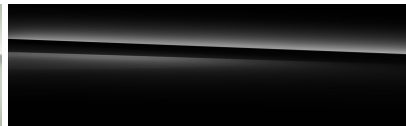
- modifiche codici: PYO (prezzo) | P82 (denominazione)

# Vernici

## VERNICI PASTELLO



149 Bianco Polare

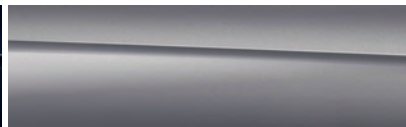


040 Nero

## VERNICI METALLIZZATE



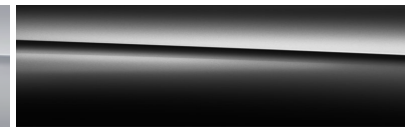
595 Blu Nautico



859 argento mojave metallizzato



922 Argento high-tech



197 Nero Ossidiana



831 Grigio grafite



992 Argento Selenite

## VERNICI MANUFATTUR



297 Grigio Selenite magno Manufaktur



799 Bianco Diamante Metallizzato Manufaktur



996 Rosso Giacinto Manufaktur metallizzato