



Classe C Coupe

Listino in vigore dal 04/04/2022 - aggiornato al 29/09/2022



Mercedes-Benz
The best or nothing.

Indice

Motorizzazioni	4
Equipaggiamenti di serie per tutte le versioni	5
PREMIUM	7
PREMIUM PLUS	9
Mercedes-AMG	11
Equipaggiamenti a richiesta	14
Dati Tecnici	41
Riepilogo Modelli	44

The best or nothing.

The best or nothing.

Questa è la promessa di Mercedes-Benz che offre un'ampia gamma di vetture in grado di soddisfare anche i clienti più esigenti.

Dalle citycar firmate **smart**, alle automobili premium **Mercedes-Benz** ideali per viaggiare anche con la famiglia nel massimo comfort e sicurezza, passando per il lusso di **Mercedes-Maybach** e la sportività garantita dalle esclusive vetture **Mercedes-AMG**.

Il meglio per i nostri clienti

Il nostro obiettivo è quello di creare le automobili più **sicure**, confortevoli ed **efficienti** a livello globale e produrle con una qualità senza eguali nei nostri stabilimenti in tutto il mondo. Progettiamo il design **moderno** e **sensuale**, insieme agli equipaggiamenti delle nostre vetture, per rispondere al meglio alle necessità e alle esigenze dei nostri clienti a seconda dei mercati.

Allo stesso tempo, portiamo avanti un'intensa attività di ricerca per mantenere la leadership nel settore della mobilità proponendo costantemente **innovazioni** intelligenti. In quanto inventore dell'automobile, Mercedes-Benz da sempre investe nello sviluppo di propulsioni alternative, **elettriche** e **plug-in hybrid**, e nella sicurezza attraverso sistemi di assistenza alla guida sempre più evoluti per raggiungere presto la **guida autonoma**.

Servizio personalizzato – anche dal proprio smartphone

Non importa come e quando entri in contatto con noi. Online, dal concessionario, negli store Mercedes me e direttamente dalla tua autovettura puoi sempre aspettarti una straordinaria attenzione alle tue richieste.

Classe C Coupe - C205

MODELLI	BAUMUSTER	CILINDRATA	CAMBIO	POTENZA (kw/CV)	EMISSIONI CO2 (g/Km)**	Prezzi	Prezzi
						IVA esclusa	IVA e MSS ***
DIESEL							
C220 d Auto	20531410-IT0	1950 cm ³	Automatico	143/194	149 - 130	47.609,02	59.343,00
C220 d Auto 4MATIC	20531510-IT0	1950 cm ³	Automatico	143/194	157 - 135	49.359,02	61.478,00
C300 d Auto	20531810-IT0	1950 cm ³	Automatico	180/245	163 - 142	50.569,67	62.955,00
IBRIDO BENZINA							
C200 Auto Mild hybrid	20537710-IT0	1497 cm ³	Automatico	135+10+10/184+13+14	177 - 148	47.459,02	59.160,00
BENZINA							
C43 AMG 4MATIC	20536410-IT0	2996 cm ³	Automatico	287/390	233 - 219	66.847,54	82.814,00
Mercedes-AMG C63 S	20538710-IT0	3982 cm ³	Automatico	375/510	251 - 244	89.802,46	110.819,00

* i dati riportati tra parentesi si riferiscono alle vetture con cambio automatico

** I valori indicati sono stati determinati in accordo con i metodi di misurazione prescritti. Questi sono i "Valori della CO2 WLTP" ai sensi dell'articolo 2 n. 3) del Regolamento di esecuzione (UE) 2017/1153 nella sua versione in vigore. I valori del consumo di carburante sono stati calcolati sulla base di tali valori.

I dati riportati non si riferiscono a un'unica vettura e non fanno parte dell'offerta, ma servono solo ad effettuare un confronto tra i diversi modelli. I valori variano a seconda delle dotazioni accessorie selezionate.

*** il prezzo con "messa su strada" non include l'Imposta Provinciale di Trascrizione (IPT)

Equipaggiamenti di serie per tutte le versioni

Pacchetti speciali

Pacchetto Comfort (cod. PYB)

Esterni

Tergicristalli con sensore pioggia (cod. 345)

Cambio

Comandi del cambio al volante galvanizzati con superficie cromata color argento (cod. 431)

Pneumatici

Pneumatici estivi (cod. R01)

Interni

Plancia rivestita in ARTICO (cod. U09)

Audio

DAB (digital audio broadcast), tuner digitale per radio (cod. 537)

Climatizzazione

Climatizzatore automatico Thermatic con temperatura regolabile separatamente per lato, filtro antipolline/antipolvere e dispositivo di sfruttamento del calore residuo (cod. 580)

Mercedes me connect. Servizi digitali

Chiamata di emergenza Mercedes-Benz: sistema di chiamata di emergenza automatica in caso di incidente (non necessita di telefono cellulare) (cod. 351)

Modulo LTE per l'utilizzo dei servizi Mercedes me connect (cod. 362)

Sistemi di assistenza alla guida

Brake Assist attivo (cod. 258)

TEMPOMAT: consente di definire e mantenere autonomamente la velocità di crociera impostata. Il limitatore di velocità (SPEEDTRONIC) integrato consente di stabilire la velocità massima desiderata, ad esempio su strade dove vigono limiti di velocità. (cod. 440)

Sicurezza e comfort

Kneebag per il guidatore (cod. 294)

Controllo della pressione pneumatici (cod. 475)

Luci STOP adattive, in caso di frenata di emergenza lampeggiano automaticamente (cod. K11)

Disattivazione automatica airbag lato passeggero. (cod. U10)

Cofano motore attivo per sicurezza pedoni (cod. U60)

Utilità

Sedile posteriore con schienale ad abbattimento frazionato (cod. 287)

Sistemi di Chiusura / Antifurto

Keyless Start: accensione/spegnimento motore tramite pulsante (cod. 893)

Versione PREMIUM



Sedili integrati in Artico/
Dinamica



Fari Multiluce LED



Cerchi da 18" AMG



Infotainment COMAND



Volante AMG



Specchio

PREMIUM (DL3)

	Prezzi IVA esclusa	Prezzi IVA inclusa
C220 d Auto - C220 d Auto 4MATIC - C300 d Auto - C200 Auto Mild hybrid	□	□

Pacchetti speciali

AMG Line Package (cod. PYH)

Pacchetto Premium (cod. PYN)

Assetto e sospensioni

Assetto sportivo (cod. 486)

Cambio

Cambio automatico a 9 rapporti 9G-Tronic Plus, con regolatore di velocità (Speedtronic) e limitatore di velocità (Speedtronic) inclusi; comandi al volante per uso sequenziale (cod. 421)

Cerchi

Cerchi in lega leggera AMG da 45,7 cm (18") a 5 razze (cod. RSJ)

Rivestimenti in artico e dinamica

Rivestimenti in ARTICO/microfibra DINAMICA (cod. 651)

Versione PREMIUM PLUS



di integrati in Artico/
Dinamica



Widescreen cockpit



Fari Multilaser LED



cerchi da 19" AMG



COMAND



Zeta Powertrain



Profillo a ultrasensibilità 30°/8

PREMIUM PLUS (DL7)

	Prezzi IVA esclusa	Prezzi IVA inclusa
C220 d Auto - C220 d Auto 4MATIC - C300 d Auto - C200 Auto Mild hybrid	2.031,15	2.478,00

Pacchetti speciali

AMG Line Package (cod. PYH)

Pacchetto Premium Plus (cod. PYO)

Assetto e sospensioni

Assetto sportivo (cod. 486)

Cambio

Cambio automatico a 9 rapporti 9G-Tronic Plus, con regolatore di velocità (Speedtronic) e limitatore di velocità (Speedtronic) inclusi; comandi al volante per uso sequenziale (cod. 421)

Cerchi

Cerchi in lega leggera AMG da 45,7 cm (18") a 5 razze (cod. RSJ)

Rivestimenti in artico e dinamica

Rivestimenti in ARTICO/microfibra DINAMICA (cod. 651)

Mercedes - AMG C43 4MATIC



Sedili integrati in Artico/Dinamica con cuciture rosse



Widescreen cockpit



Fari Multibeam LED



Cerchi da 18" AMG



COMAND



Pacchetto parcheggio



Mirror pack

Mercedes-AMG (AMG)

	Prezzi IVA esclusa	Prezzi IVA inclusa
C43 AMG 4MATIC	□	□

Pacchetti speciali

Pacchetto Premium (cod. PYN)

Esterni

Esterni AMG Line (cod. P31)

Alettone posteriore AMG (cod. U47)

Cambio

Cambio automatico a 9 rapporti 9G-Tronic Plus, con regolatore di velocità (Speedtronic) e limitatore di velocità (Speedtronic) inclusi; comandi al volante per uso sequenziale (cod. 421)

Cerchi

Cerchi in lega leggera AMG da 45,7 cm (18") a 5 razze (cod. RSJ)

Volante

Volante Performance AMG in pelle Nappa nera (cod. L6J)

Equipaggiamenti

Impianto di scarico Performance AMG (cod. U21)

Utilità

Sound sportivo attivabile mediante DYNAMIC SELECT (cod. B63)

AMG

Assetto sportivo RIDE CONTROL AMG (cod. 488)

Styling AMG (cod. 772)

Parafanghi ampliati AMG (cod. 776)

Impianto di scarico Performance AMG a lunghezza variabile (cod. U78)

Rivestimenti in artico e dinamica

nero (cod. 641)

Mercedes - AMG C63 S



Sedili in Artico/Dinamica



Differenziale autobloccante elettronico



Fari Multibeam LED



Cerchi da 19"



Navigatore COMAND



Pacchetto parcheggio



Widescreen cockpit 12

Mercedes-AMG (AMG 63 S)

	Prezzi IVA esclusa	Prezzi IVA inclusa
Mercedes-AMG C63 S	□	□

Pacchetti speciali

Interni Mercedes-AMG: sedili sportivi con grafica specifica AMG e sostegno laterale ottimizzato per un maggiore piacere di guida; volante Performance AMG a tre razze in pelle (C 63) o pelle Nappa/microfibra DINAMICA (C 63 S); strumentazione AMG con menuprincipale AMG, incluso RACETIMER e display start-up AMG; inserti in alluminio (cod. P86)

Esterni Mercedes-AMG (cod. P90)

Pacchetto Premium (cod. PYN)

Esterni

Alettone posteriore AMG (cod. U47)

Cambio

Cambio a 9 marce SPEEDSHIFT MCT AMG (cod. 421)

Cerchi

Cerchi in lega leggera AMG ant. 255/35 R19 post. 285/30 R19 a 5 doppie razze (cod. RSW)

Volante

Volante Performance AMG in pelle Nappa nera (cod. L6J)

Utilità

Sound sportivo attivabile mediante DYNAMIC SELECT (cod. B63)

AMG

AMG Driver's Package: innalza la velocità massima della vettura a 290 km/h. (cod. 250)

Differenziale autobloccante posteriore AMG a gestione elettronica (cod. 467)

Assetto sportivo RIDE CONTROL AMG (cod. 488)

Styling AMG (cod. 772)

Parafanghi ampliati AMG (cod. 776)

Impianto di scarico Performance AMG a lunghezza variabile (cod. U78)

Tasti sul volante AMG (cod. U88)

Rivestimenti in artico e tessuto

Rivestimenti in Artico e tessuto black (cod. 611)

Equipaggiamenti a richiesta

- a richiesta
- a richiesta senza sovrapprezzo
- di serie
- non disponibile

	Cod.	C220 d Auto	C220 d Auto 4MATIC	C300 d Auto	C200 Auto Mild hybrid	C43 AMG 4MATIC	Mercedes-AMG C63 S	Prezzo IVA esclusa	Prezzo IVA inclusa
PACCHETTI SPECIALI									
Interni AMG Line - (solo con PYH)	P29	○	○	○	○	-	-	0,00	0,00
AMG Line PLUS. Pacchetto di equipaggiamenti che aumenta ulteriormente la sportività e basato sugli equipaggiamenti della AMG Line. Esterni: Pacchetto Night, Spoiler posteriore nero, terminali di scarico neri, cerchi esclusivi da 19" in nero lucido, proiezione logo in corrispondenza della porta, mascherina con pin neri. Interni: inserti in alluminio scuri, volante in Nappa/Dinamica, impunture rosse su plancia e sedili, cinture di sicurezza rosse (deselezionabili), - (comprende 586, 641, H47, L5I, P55, RTA, U47, Y05; solo con PYI)	956	○	○	○	○	-	-	0,00	0,00
Pacchetto Night AMG per gli esterni - (solo con B28) - (solo con 36P, B28)	P60	-	-	-	-	●	-	850,00	1.037,00
- (solo con 36P)		-	-	-	-	●	-	600,00	732,00
- (solo con 36P)		-	-	-	-	●	-	950,00	1.159,00
- (solo con 36P)		-	-	-	-	-	●	750,00	915,00
- (solo con 36P)		-	-	-	-	●	-	700,00	854,00
Interni Mercedes-AMG: sedili sportivi con grafica specifica AMG e sostegno laterale ottimizzato per un maggiore piacere di guida; volante Performance AMG a tre razze in pelle (C 63) o pelle Nappa/microfibra DINAMICA (C 63 S); strumentazione AMG con menu principale AMG, incluso RACETIMER e display start-up AMG; inserti in alluminio - (non con 443)	P86	-	-	-	-	-	□	0,00	0,00

0) solo per PREMIUM PLUS
1) solo per PREMIUM
2) solo per PREMIUM PLUS/PREMIUM

Equipaggiamenti a richiesta

- a richiesta
- a richiesta senza sovrapprezzo
- di serie
- non disponibile

	Cod.	C220 d Auto	C220 d Auto 4MATIC	C300 d Auto	C200 Auto Mild hybrid	C43 AMG 4MATIC	Mercedes-AMG C63 S	Prezzo IVA esclusa	Prezzo IVA inclusa
AMG Line Plus Pack: include AMG Line Plus (cod.956), freni AMG (cod.U29) e volante sportivo specifico (cod.L51) - (comprende U29, 956, L51)	PYI	●	●	●	●	-	-	5.250,00	6.405,00
AMG Line Package - (comprende 840, P29, P31)	PYH	□	□	□	□	-	-	0,00	0,00
Esterni Mercedes-AMG - (non con 213, U60)	P90	-	-	-	-	-	□	0,00	0,00
Pacchetto Premium - (comprende 464, 531, 642, 853, 859, 873, 877, P44, P49)	PYN	1	1	1	1	□	□	0,00	0,00
Pacchetto Comfort - (comprende 218, 30P, 355, 367, 876, 901, 916, B51, P65, R43, U02, U12) - (comprende 218, 30P, 355, 367, B51, P65, U02)	PYB	□	□	□	□	-	-	0,00	0,00
		-	-	-	-	□	□	0,00	0,00
Pacchetto Premium Plus - (comprende 413, 464, 531, 642, 810, 853, 859, 873, 877, 889, P47, P49) - (comprende 413, 464, 531, 642, 810, 853, 859, 873, 877, 889, P47, P49)	PYO	-	-	-	-	●	●	967,21	1.180,00
		0	0	0	0	-	-	0,00	0,00
PACCHETTI									
Chrome pack: elementi di design cromati color argento, fra cui le bocchette di aerazione, le cornici dellemaniglie sulle portiere, degli alzacristalli e degli altoparlanti,strumentazione a due quadranti cilindrici concornice dalla superficie cromata color argento - (solo con PYB)	901	○	①	○	○	-	-	0,00	0,00

0) solo per PREMIUM PLUS
1) solo per PREMIUM
2) solo per PREMIUM PLUS/PREMIUM

Equipaggiamenti a richiesta

- a richiesta
- a richiesta senza sovrapprezzo
- di serie
- non disponibile

	Cod.	C220 d Auto	C220 d Auto 4MATIC	C300 d Auto	C200 Auto Mild hybrid	C43 AMG 4MATIC	Mercedes-AMG C63 S	Prezzo IVA esclusa	Prezzo IVA inclusa
Pacchetto Night	P55	●	●	●	●	-	-	80,00	97,60
- (comprende RSK)									
ESTERNI									
Esterni AMG Line	P31	○	○	○	○	-	-	0,00	0,00
- (solo con PYH)		-	-	-	-	□	-	0,00	0,00
Spoilerino AMG in carbonio sul cofano del bagagliaio	U93	-	-	-	-	○	○	0,00	0,00
- (solo con B28)									
Pacchetto Carbonio AMG per gli esterni II. Include alloggiamenti dei retrovisori esterni e spoilerino AMG in carbonio (solo berlina)	B28	-	-	-	-	●	●	1.750,00	2.135,00
- (non con U47; solo con U93)									
Alettone posteriore AMG	U47	-	-	-	-	□	□	0,00	0,00
Gancio traino	550	1	1	1	1	●	-	840,00	1.024,80
- (non con 36P, P17)									
Vetri atermici sfumati scuri	840	-	-	-	-	○	○	0,00	0,00
- (solo con PYB)									
- (solo con PYH)		○	○	○	○	-	-	0,00	0,00
Tergicristalli con sensore pioggia	345	□	□	□	□	□	□	0,00	0,00
Impianto tergilavavetro termico	875	●	●	●	●	●	●	170,00	207,40

0) solo per PREMIUM PLUS
 1) solo per PREMIUM
 2) solo per PREMIUM PLUS/PREMIUM

Equipaggiamenti a richiesta

- a richiesta
- a richiesta senza sovrapprezzo
- di serie
- non disponibile

	Cod.	C220 d Auto	C220 d Auto 4MATIC	C300 d Auto	C200 Auto Mild hybrid	C43 AMG 4MATIC	Mercedes-AMG C63 S	Prezzo IVA esclusa	Prezzo IVA inclusa
MIRROR Package. Specchi retrovisori esterni ripiegabili elettricamente, retrovisore interno ed esterno sinistro autoanabbagliante - (comprende 249, 500; solo con PYM o PYN o PYO)	P49	○	○ ¹⁾	○	○	○	○	0,00	0,00
DESIGN ESTERNO									
Luce cortesia nelle porte con proiezione logo Mercedes-Benz - (solo con 956)	586	○	○	○	○	-	-	0,00	0,00
omissione vetri scuri night pack	U50	○	○	○	○	-	-	0,00	0,00
Mascherina Matrix argento	5U4	○	○	○	○	-	-	0,00	0,00
ASSETTO E SOSPENSIONI									
Assetto sportivo - (non con 677)	486	□	□	□	□	-	-	0,00	0,00
CAMBIO									
Cambio a 9 marce SPEEDSHIFT MCT AMG	421	-	-	-	-	-	□	0,00	0,00
Comandi del cambio al volante galvanizzati con superficie cromata color argento - (solo con P29)	431	□	□	□	□	□	□	0,00	0,00
Cambio automatico a 9 rapporti 9G-Tronic Plus, con regolatore di velocità (Speedtronic) e limitatore di velocità (Speedtronic) inclusi; comandi al volante per uso sequenziale	421	□	□	□	□	□	-	0,00	0,00

0) solo per PREMIUM PLUS
1) solo per PREMIUM
2) solo per PREMIUM PLUS/PREMIUM

Cerchi



cod. R69



cod. R43



cod. R90



cod. R86



cod. 604



cod. RSV



cod. RSK



cod. 788



cod. RSJ



cod. 665



cod. 767



cod. RSW



cod. 766



cod. RUP



cod. RVD

Cerchi



cod. RXC

Equipaggiamenti a richiesta

- a richiesta
- a richiesta senza sovrapprezzo
- di serie
- non disponibile

	Cod.	C220 d Auto	C220 d Auto 4MATIC	C300 d Auto	C200 Auto Mild hybrid	C43 AMG 4MATIC	Mercedes-AMG C63 S	Prezzo IVA esclusa	Prezzo IVA inclusa
CERCHI									
Cerchi in lega da 19" AMG a razze doppie pneumatici ant.225/40 R19 post.255/35 R19	604								
- (solo con R66)		●	●	●	●	-	●	950,00	1.159,00
- (solo con 956)		○	○	○	○	-	-	0,00	0,00
Cerchi in lega leggera AMG da 48,3 cm (19") a 5 doppie razze	RSV	-	-	-	-	●	-	1.150,00	1.403,00
Cerchi in lega leggera AMG da 45,7 cm (18") a 5 razze	RSK								
- (solo con P55)		○	○	○	○	-	-	0,00	0,00
Cerchi in lega da 19" AMG a razze multiple pneumatici ant.225/40 R19 post.255/35 R19	788	●	●	●	●	●	●	750,00	915,00
Cerchi in lega leggera AMG da 45,7 cm (18") a 5 razze	RSJ	□	□	□	□	□	-	0,00	0,00
Cerchi in lega da 19" AMG a razze multiple bicolore pneumatici ant.225/40 R19 post.255/35 R19 (design analogo a cerchi cod.788)	665								
- (solo con P55)		●	●	●	●	-	-	750,00	915,00
Cerchi in lega da 19"/20" AMG a razze incrociate in nero opaco con bordo del cerchio tornito con finitura aspecchio, con pneumatici ant. 255/35 R19 post. 285/30 R20	767								
- (non con R66)		-	-	-	-	-	●	2.250,00	2.745,00
Cerchi in lega leggera AMG ant. 255/35 R19 post.285/30 R19 a 5 doppie razze	RSW								
- (non con R66)		-	-	-	-	-	□	0,00	0,00
Cerchi in lega da 19"/20" AMG a razze incrociate in grigio titanio con bordo del cerchio tornito con finitura aspecchio, con pneumatici ant. 255/35 R19 post. 285/30 R20	766								
- (non con R66)		-	-	-	-	-	●	1.750,00	2.135,00

0) solo per PREMIUM PLUS
 1) solo per PREMIUM
 2) solo per PREMIUM PLUS/PREMIUM

Equipaggiamenti a richiesta

- a richiesta
- a richiesta senza sovrapprezzo
- di serie
- non disponibile

	Cod.	C220 d Auto	C220 d Auto 4MATIC	C300 d Auto	C200 Auto Mild hybrid	C43 AMG 4MATIC	Mercedes-AMG C63 S	Prezzo IVA esclusa	Prezzo IVA inclusa
Cerchi in lega AMG da 19" a razze multiple verniciati in nero opaco e con bordi torniti a specchio, con pneumatici ant. 225/40 R19, post. 255/35 R19	RVD	-	-	-	-	●	-	1.450,00	1.769,00
Cerchi fucinati Performance AMG da 19"/20" a 5 doppie razze verniciati in nero opaco, bordo del cerchio tornito con finitura a specchio, pneumatici ant. 275/35 ZR 19, post. 325/30 ZR 20	RXC	-	-	-	-	-	●	3.250,00	3.965,00
- (non con R66)		-	-	-	-	-	●		
Cerchi in lega AMG da 19" a 5 doppie razze 245/40 R19, post. 275/35 R19 neri	RTA	○	○	○	○	-	-	0,00	0,00
- (solo con 956)		○	○	○	○	-	-		
FARI									
Fari anteriori full LED con Intelligent Light System e fari posteriori full LED	642	○	①	○	○	○	○	0,00	0,00
- (solo con PYN o PYO)		○	①	○	○	○	○		
Fari abbaglianti automatici	628	○	①	○	○	○	○	0,00	0,00
- (solo con 642)		○	①	○	○	○	○		
TETTO									
Tetto Panorama: apribile elettricamente, in cristallo, con chiusura Comfort e chiusura automatica in caso di pioggia, tendina avvolgibile parasole elettrica, protezione antincastro e funzione di chiusura PRE-SAFE®	413	①	①	①	①	○	○	0,00	0,00
- (solo con PYO)		①	①	①	①	○	○	0,00	0,00
		①	①	①	①	●	●	1.420,00	1.732,40
PNEUMATICI									
Pneumatici estivi	R01	□	□	□	□	□	□	0,00	0,00

0) solo per PREMIUM PLUS
 1) solo per PREMIUM
 2) solo per PREMIUM PLUS/PREMIUM

Equipaggiamenti a richiesta

- a richiesta
- a richiesta senza sovrapprezzo
- di serie
- non disponibile

	Cod.	C220 d Auto	C220 d Auto 4MATIC	C300 d Auto	C200 Auto Mild hybrid	C43 AMG 4MATIC	Mercedes-AMG C63 S	Prezzo IVA esclusa	Prezzo IVA inclusa
Pneumatici Run-Flat - (solo con R90 o 604 o 665 o 788)	R66	●	●	●	●	-	-	280,00	341,60
Tirefit - (solo con PYB)	B51	○	①	○	○	○	○	0,00	0,00
Pneumatici estivi - (solo con RSJ)	R05	-	-	-	-	○	○	0,00	0,00
Pneumatici invernali M+S (4 della stessa misura in sostituzione di quelli di serie; in caso di codice di velocità degli pneumatici M+S sulla vettura inferiore a quello riportato sulla carta di circolazione, sostituzione obbligatoria con coperture estive per legge dal 15 maggio al 15 ottobre). Nel caso si vogliano sostituire gli pneumatici M+S di primo equipaggiamento con pneumatici estivi può essere necessario sostituire anche i cerchi. - (solo con RSJ)	645	●	●	●	●	●	-	160,00	195,20
INTERNI									
Pacchetto vani portaoggetti - (comprende 309; solo con PYB)	30P	○	①	○	○	○	○	0,00	0,00
Luci soffuse «ambient» con 64 diversi colori - (solo con PYN o PYO)	877	○	①	○	○	○	○	0,00	0,00
Pacchetto luci: illuminazione indiretta delle maniglie portiere - vano piedi -elementi nella consolle centrale - luci di lettura posteriori -luci di cortesia e diingombro nelle portiere - (solo con PYB)	876	○	①	○	○	○	○	0,00	0,00

0) solo per PREMIUM PLUS
1) solo per PREMIUM
2) solo per PREMIUM PLUS/PREMIUM

Equipaggiamenti a richiesta

- a richiesta
- a richiesta senza sovrapprezzo
- di serie
- non disponibile

	Cod.	C220 d Auto	C220 d Auto 4MATIC	C300 d Auto	C200 Auto Mild hybrid	C43 AMG 4MATIC	Mercedes-AMG C63 S	Prezzo IVA esclusa	Prezzo IVA inclusa
Tappetini in velours sportivi AMG - (solo con P29)	U26	○	○	○	○	○	○	0,00	0,00
Tappetini in velours - (solo con PYB)	U12	○	①	○	○	-	-	0,00	0,00
Plancia rivestita in ARTICO	U09	□	□	□	□	□	□	0,00	0,00
Omissione cinture di sicurezza di colore rosso - (non con Y05; solo con 851) - (non con Y05) - (non con Y05; solo con 956)	U17	-	-	-	-	-	○	0,00	0,00
Cinture di sicurezza rosse - (non con U17; solo con 641 o 241)	Y05	-	-	-	-	●	-	300,00	366,00
Cinture di sicurezza in grigio cristallo - (non con 241, 641) - (non con 611, 801, Y05)	Y04	-	-	-	-	●	-	300,00	366,00
Orologio analogico nella consolle centrale (IWC Design per modelli Mercedes-AMG) - (non con H80) - (solo con H73)	246	●	●	●	●	●	●	50,00	61,00
Soglie d'ingresso anteriori illuminate con scritta "Mercedes-Benz" ("AMG" per i motori AMG) - (solo con 877)	U25	○	○	○	○	○	○	0,00	0,00
TELEMATICA									

0) solo per PREMIUM PLUS
1) solo per PREMIUM
2) solo per PREMIUM PLUS/PREMIUM

Equipaggiamenti a richiesta

- a richiesta
- a richiesta senza sovrapprezzo
- di serie
- non disponibile

	Cod.	C220 d Auto	C220 d Auto 4MATIC	C300 d Auto	C200 Auto Mild hybrid	C43 AMG 4MATIC	Mercedes-AMG C63 S	Prezzo IVA esclusa	Prezzo IVA inclusa
Touchpad nella consolle centrale: consente di accedere a tutte le funzioni telematiche della vettura, in aggiunta al controller centrale. - (solo con 531)	448	○	○	○	○	○	○	0,00	0,00
Live Traffic information: permette di ricevere informazioni sulla viabilità stradale in tempo reale adattando l'itinerario del navigatore di conseguenza (validità tre anni; rinnovo a pagamento) - (solo con PYB)	367	○	①	○	○	○	○	0,00	0,00
Navigatore multimediale COMAND Online: - display ad alta definizione, da 12,3" - cartografia su hard disk - dati sul traffico forniti in tempo reale dal Live Traffic Information - hotspot WLAN/WiFi per collegare fino a tre terminali mobili - Mercedes me connect con aggiornamento online del materiale cartografico, Car-to-X-Communication e servizio Concierge, Impostazione vettura e Monitoraggio vettura (presumibilmente disponibile dal 3° trimestre 2016) - integrazione smartphone mediante Android Auto o Apple CarPlayTM, Media Interface, porta USB, interfaccia Bluetooth® e slot per schede di memoria SDHC -touchpad - (solo con PYN o PYO)	531	○	①	○	○	○	○	0,00	0,00
DISPLAY									
Display head-up: visualizza, a seconda dell'allestimento, la velocità e l'impostazione del Tempomat, le chiamate in entrata, le avvertenze, le indicazioni di navigazione, l'impostazione del controllo della distanza DISTRONIC e le indicazioni dei sistemi di assistenza alla guida	463	●	●	●	●	●	●	990,00	1.207,80
Cockpit widescreen: plancia completamente digitale, con doppio display ad alta risoluzione da 12.3". Quello sinistro è dedicato al quadro strumenti con tre modalità di visualizzazione selezionabili per la strumentazione e ampie possibilità di personalizzazione per le informazioni visualizzate. - (solo con PYN o PYO)	464	○	①	○	○	○	○	0,00	0,00
Display centrale con diagonale da 10,25" - (solo con PYN o PYO)	859	○	①	○	○	○	○	0,00	0,00
NAVIGAZIONE									

0) solo per PREMIUM PLUS
1) solo per PREMIUM
2) solo per PREMIUM PLUS/PREMIUM

Equipaggiamenti a richiesta

- a richiesta
- a richiesta senza sovrapprezzo
- di serie
- non disponibile

	Cod.	C220 d Auto	C220 d Auto 4MATIC	C300 d Auto	C200 Auto Mild hybrid	C43 AMG 4MATIC	Mercedes-AMG C63 S	Prezzo IVA esclusa	Prezzo IVA inclusa
Predisposizione per Navigatore su SD - (solo con PYB)	355	○	①	○	○	○	○	0,00	0,00
AUDIO									
Radio digitale-Standard HD	517	○	○	○	○	○	○	0,00	0,00
Sound System - (solo con PYN)	853	①	-	①	①	○	○	0,00	0,00
Sound System Surround Burmester® con 13 altoparlanti, un amplificatore DSP a 9 canali e 590 watt di potenza complessivi - (solo con PYO) - (solo con PYN)	810	①	①	①	①	○	○	0,00	0,00
		●	●	●	●	●	●	500,00	610,00
DAB (digital audio broadcast), tuner digitale per radio	537	□	□	□	□	□	□	0,00	0,00
TELEFONIA									
Pacchetto integrazione per smartphone: Android Auto™ (sistema operativo Android) - (solo con 14U)	17U	○	○	○	○	○	○	0,00	0,00
Pacchetto integrazione per smartphone: CarPlay™ (sistema operativo Apple) - (solo con 14U)	16U	○	○	○	○	○	○	0,00	0,00
Pacchetto integrazione per smartphone Apple™ o Android™, permette di visualizzare e comandare le funzioni principale del telefono sul display centrale della plancia. Cavi non inclusi in abbinamento con il COMAND Online (cod.531) - (comprende 16U, 17U; solo con 531)	14U	○	○	○	○	○	○	0,00	0,00
EQUIPAGGIAMENTO ABITACOLO									

0) solo per PREMIUM PLUS
1) solo per PREMIUM
2) solo per PREMIUM PLUS/PREMIUM

Equipaggiamenti a richiesta

- a richiesta
- a richiesta senza sovrapprezzo
- di serie
- non disponibile

	Cod.	C220 d Auto	C220 d Auto 4MATIC	C300 d Auto	C200 Auto Mild hybrid	C43 AMG 4MATIC	Mercedes-AMG C63 S	Prezzo IVA esclusa	Prezzo IVA inclusa
Parte superiore della plancia portastrumenti e linea di cintura in pelle ecologicaARTICO effetto Nappa nera con cuciture decorative a contrasto in tinta con gliallestimenti	U34	-	-	-	-	-	●	840,00	1.024,80
SEDILI									
Porgicintura automatico per guidatore e passeggero anteriore: facilita l'allacciamento della cintura disicurezza. Una volta saliti, la cintura è portata automaticamente in una posizione più facilmente raggiungibile. Il porgicintura può essere azionato anche manualmente mediante un pulsante sulla consolle. - (solo con PYB)	U02	○	○	○	○	○	○	0,00	0,00
Pacchetto Memory per sedili anteriori: compresi sedili , poggiatesta e piantone dello sterzo a regolazione elettrica con funzione Memory e regolazione in profondità del cuscino senza fessure, nonché supporto lombare regolabile su quattro parametri per i sedili anteriori e funzione di posizionamento PRE-SAFE® per il sedile del passeggero anteriore - (non con P65; solo con P49, 242, U22) - (solo con 555)	275	●	●	●	●	●	●	800,00	976,00
		-	-	-	-	●	●	1.000,00	1.220,00
Sedili climatizzati per lato guida e passeggero con riscaldamento e ventilazione dei sedili - (non con 873, P65; solo con PYN o PYO; solo con 241 o 227 o 201 o 225 o 224) - (non con 873; solo con PYN o PYO; solo con 227 o 201 o 225 o 224)	401	-	-	-	-	●	●	780,00	951,60
		●	●	●	●	-	-	780,00	951,60
Sedile anteriore destro regolabile elettricamente con memoria - (solo con 555, 275) - (solo con 275)	242	-	-	-	-	●	●	700,00	854,00
		●	●	●	●	●	●	500,00	610,00

0) solo per PREMIUM PLUS
1) solo per PREMIUM
2) solo per PREMIUM PLUS/PREMIUM

Equipaggiamenti a richiesta

- a richiesta
- a richiesta senza sovrapprezzo
- di serie
- non disponibile

	Cod.	C220 d Auto	C220 d Auto 4MATIC	C300 d Auto	C200 Auto Mild hybrid	C43 AMG 4MATIC	Mercedes-AMG C63 S	Prezzo IVA esclusa	Prezzo IVA inclusa
Sedili anteriori riscaldabili elettricamente - (solo con PYN o PYO)	873	○	①	○	○	○	○	0,00	0,00
Sedili Performance AMG per guidatore e passeggero, con profilo del sedile più avvolgente per un maggiore contenimento laterale, poggiatesta integrati e targhetta AMG negli schienali - (non con 228)	555	-	-	-	-	●	●	1.950,00	2.379,00
Pacchetto Comfort per i sedili - (solo con PYB)	P65	○	①	○	○	○	○	0,00	0,00
Supporto lombare regolabile su 4 parametri lato guida e passeggero - (solo con P65 o 275)	U22	○	○	○	○	○	○	0,00	0,00
VOLANTE									
Volante Performance AMG in pelle Nappa nera - (solo con 431)	L6J	-	-	-	-	□	□	0,00	0,00
Volante sportivo multifunzione in pelle nappa - (solo con P49, 443, 275)	L3B	○	○	○	○	-	-	0,00	0,00
Volante sportivo multifunzione in pelle - (solo con P75)	L3E	○	○	○	○	○	○	0,00	0,00
Volante sportivo multifunzione in pelle Nappa nero a tre razze, leggermente appiattito nella parte inferiore, gofrato in corrispondenza dell'impugnatura, con pulsanti Touch Control - (solo con 956)	L5C	○	○	○	○	-	-	0,00	0,00

0) solo per PREMIUM PLUS
1) solo per PREMIUM
2) solo per PREMIUM PLUS/PREMIUM

Equipaggiamenti a richiesta

- a richiesta
- a richiesta senza sovrapprezzo
- di serie
- non disponibile

	Cod.	C220 d Auto	C220 d Auto 4MATIC	C300 d Auto	C200 Auto Mild hybrid	C43 AMG 4MATIC	Mercedes-AMG C63 S	Prezzo IVA esclusa	Prezzo IVA inclusa
Volante sportivo multifunzione in pelle Nappa nero a tre razze, leggermente appiattito nella parte inferiore, gofrato in corrispondenza dell'impugnatura, con pulsanti Touch Control - (solo con P29)	L5C	○	○	○	○	-	-	0,00	0,00
Volante sportivo multifunzione in pelle Nappa/microfibra DINAMICA a tre razze, appiattito nella parte inferiore, con parte centrale dell'impugnatura in microfibra DINAMICA, con comandi al volante color cromo argentato - (solo con 956)	L5I	○	○	○	○	-	-	0,00	0,00
INSERTI DI FINITURA INTERNA									
Inserti in tiglio "linestructure" marrone scuro lucido - (non con 737)	H07	○	○	○	○	○	○	290,00	353,80
Inserti in carbonio AMG / in alluminio con rifiniture longitudinali chiare - (non con 737)	H73	●	●	●	●	●	●	950,00	1.159,00
Inserti in alluminio con finitura trapezoidale (porte e inserto trasversale plancia) - (solo con P29)	739	○	○	○	○	○	○	0,00	0,00
Inserti in legno di quercia antracite a poro aperto - (non con 737)	H31	○	○	○	○	○	○	0,00	0,00
Inserti decorativi in legno di noce marrone a poro aperto - (non con 737; solo con 246)	H33	○	○	○	○	○	○	0,00	0,00
Consolle centrale in frassino nero a poro aperto/alluminio con rifinitura longitudinale chiara - (solo con P29, 739)	737	○	○	○	○	○	○	0,00	0,00

0) solo per PREMIUM PLUS
1) solo per PREMIUM
2) solo per PREMIUM PLUS/PREMIUM

Equipaggiamenti a richiesta

- a richiesta
- a richiesta senza sovrapprezzo
- di serie
- non disponibile

	Cod.	C220 d Auto	C220 d Auto 4MATIC	C300 d Auto	C200 Auto Mild hybrid	C43 AMG 4MATIC	Mercedes-AMG C63 S	Prezzo IVA esclusa	Prezzo IVA inclusa
Inserti AMG in look laccato lucido / alluminio scuro con rifinitura longitudinale - (solo con 956)	40H	○	○	○	○	-	-	0,00	0,00
Inserti AMG in carbonio lucido / alluminio scuro con rifinitura longitudinale - (solo con 956)	41H	●	●	●	●	-	-	900,00	1.098,00
Inserti in alluminio scuro - (solo con 956)	H47	○	○	○	○	-	-	0,00	0,00
EQUIPAGGIAMENTI									
Serbatoio maggiorato per additivo AdBlue®	U85	□	□	□	-	-	-	0,00	0,00
Impianto di scarico Performance AMG	U21	-	-	-	-	□	-	0,00	0,00
Doppio terminale di scarico	B16	-	-	-	○	-	-	0,00	0,00
DYNAMIC SELECT: permette di selezionare 5 setup per la dinamica di marcia agendo su motore, sterzo, cambio automatico (se presente), sospensioni pneumatiche (se presenti) - (solo con PYB)	B59	○	①	○	○	○	○	0,00	0,00
Serbatoio maggiorato da 66 litri - (solo con PYB)	916	○	①	○	○	○	○	0,00	0,00
CIELO									
Rivestimenti cielo in tessuto grigio - (non con 51U, 55U)	58U	○	○	○	○	-	-	0,00	0,00

0) solo per PREMIUM PLUS
1) solo per PREMIUM
2) solo per PREMIUM PLUS/PREMIUM

Equipaggiamenti a richiesta

- a richiesta
- a richiesta senza sovrapprezzo
- di serie
- non disponibile

	Cod.	C220 d Auto	C220 d Auto 4MATIC	C300 d Auto	C200 Auto Mild hybrid	C43 AMG 4MATIC	Mercedes-AMG C63 S	Prezzo IVA esclusa	Prezzo IVA inclusa
Cielo in tessuto nero	51U	-	-	-	-	-	○	0,00	0,00
- (non con 55U, 58U; solo con P29; solo con 124 o 224 o 225 o 227)		○	○	○	○	○	-	0,00	0,00
Cielo in tessuto porcellana	55U	○	○	○	○	-	-	0,00	0,00
- (non con 301, 51U, 58U)									
CLIMATIZZAZIONE									
Volante multifunzione riscaldabile	443	●	●	●	●	-	-	260,00	317,20
- (solo con P49, 275)									
Telecomando per riscaldamento supplementare	B24	●	●	●	●	●	●	200,00	244,00
Climatizzatore automatico Thematic con temperatura regolabile separatamente per lato, filtro antipolline/antipolvere e dispositivo di sfruttamento del calore residuo	580	□	□	□	□	□	□	0,00	0,00
AIR-BALANCE per ionizzazione, filtrazione e profumazione dell'aria	P21	●	●	●	●	●	●	335,00	408,70
Riscaldamento supplementare con ventilazione supplementare in estate, comando mediante smartphone o a richiesta da telecomando (da febbraio 2016)	228	●	●	●	●	●	-	1.220,00	1.488,40
MERCEDES ME CONNECT. SERVIZI DIGITALI									
Predisposizione per il car sharing	20U	●	●	●	●	●	●	50,00	61,00
Chiamata di emergenza Mercedes-Benz: sistema di chiamata di emergenza automatica in caso di incidente (non necessita di telefono cellulare)	351	□	□	□	□	□	□	0,00	0,00
navigation service	01U	○	○	○	○	○	○	0,00	0,00

0) solo per PREMIUM PLUS
 1) solo per PREMIUM
 2) solo per PREMIUM PLUS/PREMIUM

Equipaggiamenti a richiesta

- a richiesta
- a richiesta senza sovrapprezzo
- di serie
- non disponibile

	Cod.	C220 d Auto	C220 d Auto 4MATIC	C300 d Auto	C200 Auto Mild hybrid	C43 AMG 4MATIC	Mercedes-AMG C63 S	Prezzo IVA esclusa	Prezzo IVA inclusa
Impostazione vettura: - stato della vettura da remoto: verifica online il chilometraggio, la pressione degli pneumatici, il livello del serbatoio e altri dati -chiusura porte da remoto: apertura e chiusura delle porte a distanza - programmazione riscaldamento ausiliario (228) - se installato - mediante smartphone o PC - personalizzazione: in auto il cliente può crearsi un profilo (emittenti radiofoniche, app ecc.) e salvarlo. - funzione Send-to-Car (validità 3 anni; rinnovo a pagamento) - (solo con 531 o PBF)	08U	<input type="radio"/>	<input type="radio"/>	<input type="radio"/>	<input type="radio"/>	<input type="radio"/>	<input type="radio"/>	0,00	0,00
Servizio Concierge: Il servizio Concierge Mercedes me connect è un servizio di assistenza e informazione esclusivo riservato ai clienti Mercedes-Benz. Si tratta di un servizio telefonico che assiste personalmente il cliente nella ricerca di luoghi di interesse (POI), ristoranti e hotel. (validità 1 anno; rinnovo a pagamento) - (solo con 531)	12U	<input type="radio"/>	<input type="radio"/>	<input type="radio"/>	<input type="radio"/>	<input type="radio"/>	<input type="radio"/>	0,00	0,00
Office in the car. e. Questo servizio vi consente di utilizzare numerose funzioni di Microsoft Office 365 e un accesso diretto ai dati necessari a bordo, perfino senza bisogno di un'app aggiuntiva.	02U	<input type="radio"/>	<input type="radio"/>	<input type="radio"/>	<input type="radio"/>	<input type="radio"/>	<input type="radio"/>	0,00	0,00
Monitoraggio vettura (Valido a partire da: 15.10.2016) : -Tracking geografico del veicolo -Tracking del veicolo -Localizzazione Veicolo (validità 3 anni;rinnovo a pagamento) - (solo con 531 o PBF)	09U	<input type="radio"/>	<input type="radio"/>	<input type="radio"/>	<input type="radio"/>	<input type="radio"/>	<input type="radio"/>	0,00	0,00
Modulo LTE per l'utilizzo dei servizi Mercedes me connect	362	<input type="checkbox"/>	<input type="checkbox"/>	<input type="checkbox"/>	<input type="checkbox"/>	<input type="checkbox"/>	<input type="checkbox"/>	0,00	0,00
SISTEMI DI ASSISTENZA ALLA GUIDA									
TEMPOMAT: consente di definire e mantenere autonomamente la velocità di crociera impostata. Il limitatore di velocità (SPEEDTRONIC) integrato consente di stabilire la velocità massima desiderata, ad esempio su strade dove vigono limiti di velocità.	440	<input type="checkbox"/>	<input type="checkbox"/>	<input type="checkbox"/>	<input type="checkbox"/>	<input type="checkbox"/>	<input type="checkbox"/>	0,00	0,00

0) solo per PREMIUM PLUS
 1) solo per PREMIUM
 2) solo per PREMIUM PLUS/PREMIUM

Equipaggiamenti a richiesta

- a richiesta
- a richiesta senza sovrapprezzo
- di serie
- non disponibile

	Cod.	C220 d Auto	C220 d Auto 4MATIC	C300 d Auto	C200 Auto Mild hybrid	C43 AMG 4MATIC	Mercedes-AMG C63 S	Prezzo IVA esclusa	Prezzo IVA inclusa
Pacchetto sicurezza sedili post.: airbag laterali post., cinture sicurezza con limit.forza di ritenuta	298	●	●	●	●	●	●	375,00	457,50
Lane Tracking Package: include Lane Keep Assist (sistema anstisbandamento che avverte il guidatore in caso di abbandono involontario della corsia di marcia) + Blind Spot Assist (sistema di controllo dell'angolo morto di visuale degli specchietti).	22P								
- (comprende 234; ; solo con P49)		●	●	●	●	●	●	780,00	951,60
DISTRONIC: regolazione automatica della velocità in funzione delle condizioni del traffico e frenata automatica(fino all'arresto)	239								
- (; solo con 421)		●	●	●	●	●	●	600,00	732,00
Blind Spot Assist: sistema di controllo dell'angolo morto di visuale degli specchietti	234								
- (solo con P49)		●	●	●	●	●	●	450,00	549,00
- (solo con 22P)		○	○	○	○	○	○	0,00	0,00
Brake Assist attivo	258	□	□	□	□	□	□	0,00	0,00
SICUREZZA E COMFORT									
Disattivazione automatica airbag lato passeggero.	U10	□	□	□	□	□	□	0,00	0,00
Cofano motore attivo per sicurezza pedoni	U60	□	□	□	□	□	□	0,00	0,00

0) solo per PREMIUM PLUS
 1) solo per PREMIUM
 2) solo per PREMIUM PLUS/PREMIUM

Equipaggiamenti a richiesta

- a richiesta
- a richiesta senza sovrapprezzo
- di serie
- non disponibile

	Cod.	C220 d Auto	C220 d Auto 4MATIC	C300 d Auto	C200 Auto Mild hybrid	C43 AMG 4MATIC	Mercedes-AMG C63 S	Prezzo IVA esclusa	Prezzo IVA inclusa
Guard 360°. Offre una sicurezza a 360 gradi: comprende un impianto di allarme antifurto-antiscasso e una protezione antirimozione in grado di rilevare le variazioni di posizione. Anche i movimenti all'interno dell'abitacolo attivano segnali ottici e acustici di avvertimento. La localizzazione delle auto rubate incrementa le possibilità di ritrovarle.	P82								
Per l'utilizzo dei Servizi è necessario registrarsi nel portale Mercedes me e accettare le Condizioni di utilizzo dei Servizi Mercedes me connect. Inoltre la rispettiva vettura deve essere collegata all'account utente. Alla scadenza del periodo di validità iniziale, la fruizione dei Servizi può essere prolungata a pagamento. La prima attivazione dei Servizi può essere effettuata entro un anno dalla prima immatricolazione o messa in servizio da parte del cliente, a seconda dell'evento che si verifica per primo.									
- (comprende 551, 882)		●	●	●	●	●	●	640,00	780,80
Luci STOP adattive, in caso di frenata di emergenza lampeggiano automaticamente	K11	□	□	□	□	□	□	0,00	0,00
Kneebag per il guidatore	294	□	□	□	□	□	□	0,00	0,00
Retrovisori interni ed esterni autoanabbaglianti (lato guida)	249								
- (solo con P49)		○	○	○	○	○	○	0,00	0,00
Telecamera a 360°: ricostruisce virtualmente una immagine dall'alto della vettura e dello spazio circostante durante le manovre di parcheggio	501								
- (solo con P49, P47)		○	○	○	○	○	○	0,00	0,00
Specchietti retrovisori regolabili elettricamente	500								
- (solo con P49)		○	○	○	○	○	○	0,00	0,00
Active Parking Assist	235								
- (solo con P47 o P44)		○	①	○	○	○	○	0,00	0,00

0) solo per PREMIUM PLUS
 1) solo per PREMIUM
 2) solo per PREMIUM PLUS/PREMIUM

Equipaggiamenti a richiesta

- a richiesta
- a richiesta senza sovrapprezzo
- di serie
- non disponibile

	Cod.	C220 d Auto	C220 d Auto 4MATIC	C300 d Auto	C200 Auto Mild hybrid	C43 AMG 4MATIC	Mercedes-AMG C63 S	Prezzo IVA esclusa	Prezzo IVA inclusa
Telecamera posteriore per la retromarcia assistita - (solo con PYB)	218	○	○	○	○	○	○	0,00	0,00
Controllo della pressione pneumatici	475	□	□	□	□	□	□	0,00	0,00
Pacchetto parcheggio: include Park-Pilot e telecamera a 360° - (comprende 235, 501; solo con P49; solo con PYM o PYN) - (comprende 235, 501; solo con P49, PYO)	P47	①	①	①	①	●	●	460,00	561,20
		②	②	②	②	○	○	0,00	0,00
Pacchetto parcheggio: include Park-Pilot e telecamera a 360° - (comprende 218, 235; solo con PYM o PYN)	P44	①	-	①	①	○	○	850,00	1.037,00
UTILITÀ									
Segnalazione cintura posteriore non allacciata sulla strumentazione	U01	○	○	○	○	○	○	0,00	0,00
Sound sportivo attivabile mediante DYNAMIC SELECT	B63	-	-	-	-	□	□	0,00	0,00
protezione per il trasporto	524	○	○	○	○	○	○	0,00	0,00
Filtro antiparticolato per motorizzazioni diesel (DPF)	474	□	□	□	-	-	-	0,00	0,00
Sedile posteriore con schienale ad abbattimento frazionato	287	□	□	□	□	□	□	0,00	0,00
Omissione scritta modello sul retro della vettura	260	○	○	○	○	○	○	0,00	0,00
Portabevande doppio Nella consolle centrale per 2 x 750 ml - (solo con 30P)	309	○	○	○	○	○	○	0,00	0,00
Estintore	682	●	●	●	●	●	●	110,00	134,20

0) solo per PREMIUM PLUS
1) solo per PREMIUM
2) solo per PREMIUM PLUS/PREMIUM

Equipaggiamenti a richiesta

- a richiesta
- a richiesta senza sovrapprezzo
- di serie
- non disponibile

	Cod.	C220 d Auto	C220 d Auto 4MATIC	C300 d Auto	C200 Auto Mild hybrid	C43 AMG 4MATIC	Mercedes-AMG C63 S	Prezzo IVA esclusa	Prezzo IVA inclusa
Protezione antincastro	481	●	●	●	●	●	-	110,00	134,20
COMFORT									
Funzione Comfort ENERGIZING con 6 programmi che raggruppano diverse funzioni Comfort in un setup e che incrementano il benessere e il rendimento - (solo con PYN o PYO)	P72	●	●	●	●	●	●	200,00	244,00
SISTEMI DI CHIUSURA / ANTIFURTO									
Urban Guard: antifurto con anti sollevamento e rilevatore interno - (comprende 551, 882)	P54	●	●	●	●	●	●	440,00	536,80
Keyless Start: accensione/spengimento motore tramite pulsante	893	□	□	□	□	□	□	0,00	0,00
Keyless-Go: permette di aprire e chiudere comodamente la vettura semplicemente avendo con sé la chiave elettronica. - (solo con PYO)	889	○	○	○	○	○	○	0,00	0,00
Chiusura comfort del bagagliaio: permette di aprire e chiudere il cofano del bagagliaio premendo il tasto che si trova nella porta lato guida o nel cofano stesso - (solo con PYO)	881	○	○	○	○	○	○	0,00	0,00
Chiave del veicolo in bianco lucidato a specchio con cornice decorativa cromata opaca	B66	●	●	●	●	●	●	100,00	122,00
Aprigarage (gamma di frequenza 284 -390 Mhz)	232	●	●	●	●	●	●	225,00	274,50
Bloccaggio separato del cofano bagagliaio	887	●	●	●	●	●	●	25,00	30,50
Modulo volumetrico per protezione antisollevamento/traino - (solo con P54)	882	○	○	○	○	○	○	0,00	0,00

0) solo per PREMIUM PLUS
1) solo per PREMIUM
2) solo per PREMIUM PLUS/PREMIUM

Equipaggiamenti a richiesta

- a richiesta
- a richiesta senza sovrapprezzo
- di serie
- non disponibile

	Cod.	C220 d Auto	C220 d Auto 4MATIC	C300 d Auto	C200 Auto Mild hybrid	C43 AMG 4MATIC	Mercedes-AMG C63 S	Prezzo IVA esclusa	Prezzo IVA inclusa
Antifurto anti sollevamento	551								
- (solo con P54)		○	○	○	○	○	○	0,00	0,00
AMG									
Kit aerodinamico AMG, include:	36P								
Splitter anteriore della grembiatura anteriore con moderno design in nero lucidato a specchio									
Rivestimenti sottoporta con inserti in nero lucidato a specchio									
Spoilerino sul cofano del bagagliaio in nero lucidato a specchio									
Flic nella grembiatura posteriore in nero lucidato a specchio									
- (solo con B28)		-	-	-	-	●	-	1.350,00	1.647,00
- (solo con P60)		-	-	-	-	●	-	1.500,00	1.830,00
Differenziale autobloccante posteriore AMG a gestione elettronica	467	-	-	-	-	-	□	0,00	0,00
Uno splitter anteriore più ampio che termina nei flic vicino alle prese d'aria, un alettone posteriore fisso e flic in prossimità dei passaruota anteriori aumentano la deportanza. Completano il pacchetto aerodinamico specifiche applicazioni sottoporta dal look decisamente sportivo.	B26	-	-	-	-	-	●	1.750,00	2.135,00
Assetto sportivo RIDE CONTROL AMG	488	-	-	-	-	□	□	0,00	0,00
Race Edition (serie speciale limitata)	D50								
- (comprende 242, 256, 275, 297, 297, 36P, B28, H73, P60, PYO, RSV, U78, U88)		-	-	-	-	●	-	2.869,00	3.500,18
Freni ceramici AMG in materiale composito ad alte prestazioni	B07	-	-	-	-	-	●	4.200,00	5.124,00
Impianto di scarico Performance AMG a lunghezza variabile	U78	-	-	-	-	□	□	0,00	0,00

0) solo per PREMIUM PLUS
 1) solo per PREMIUM
 2) solo per PREMIUM PLUS/PREMIUM

Equipaggiamenti a richiesta

- a richiesta
- a richiesta senza sovrapprezzo
- di serie
- non disponibile

	Cod.	C220 d Auto	C220 d Auto 4MATIC	C300 d Auto	C200 Auto Mild hybrid	C43 AMG 4MATIC	Mercedes-AMG C63 S	Prezzo IVA esclusa	Prezzo IVA inclusa
Tasti sul volante AMG	U88	-	-	-	-	-	□	0,00	0,00
Pacchetto carbonio AMG per gli esterni	773	-	-	-	-	-	●	2.950,00	3.599,00
Spoilerino Performance AMG in nero lucidato a specchio	U97	-	-	-	-	-	●	250,00	305,00
AMG Track Pace	256	-	-	-	-	●	-	250,00	305,00
		-	-	-	-	-	○	0,00	0,00
AMG Driver's Package: innalza la velocità massima della vettura a 290 km/h.	250	-	-	-	-	-	□	0,00	0,00
Styling AMG	772								
- (solo con P31)		○	○	○	○	-	-	0,00	0,00
- (solo con P31)		-	-	-	-	□	□	0,00	0,00
Parafanghi ampliati AMG	776								
- (solo con P31)		-	-	-	-	□	□	0,00	0,00
- (solo con P31)		○	○	○	○	-	-	0,00	0,00
RIVESTIMENTI IN PELLE									
Pelle nera	241								
- (solo con 956)		●	●	●	●	-	-	1.440,00	1.756,80
- (solo con P29)		-	-	-	-	●	-	1.440,00	1.756,80
Pelle rosso cranberry con plancia e volante nero	227								
- (solo con P29)		●	●	●	●	●	-	1.440,00	1.756,80

0) solo per PREMIUM PLUS
 1) solo per PREMIUM
 2) solo per PREMIUM PLUS/PREMIUM

Equipaggiamenti a richiesta

- a richiesta
- a richiesta senza sovrapprezzo
- di serie
- non disponibile

	Cod.	C220 d Auto	C220 d Auto 4MATIC	C300 d Auto	C200 Auto Mild hybrid	C43 AMG 4MATIC	Mercedes-AMG C63 S	Prezzo IVA esclusa	Prezzo IVA inclusa
Rivestimenti in pelle black (nera)	201	●	●	●	●	-	-	1.440,00	1.756,80
- (solo con P29)									
porcellana / nero	225	●	●	●	●	●	-	1.440,00	1.756,80
- (solo con P29)									
marrone cuoio / nero	224	●	●	●	●	●	-	1.440,00	1.756,80
- (solo con P29)									
RIVESTIMENTI IN PELLE NAPPA									
Rivestimenti in pelle Nappa nera	801	-	-	-	-	-	●	2.550,00	3.111,00
- (solo con 401 o 873; solo con 275; solo con 287; solo con 242)									
Pelle Nappa grigio magma con cuciture gialle	858	-	-	-	-	-	●	2.550,00	3.111,00
- (solo con 401 o 873; solo con 275; solo con 287; solo con 242)									
Rivestimenti AMG in pelle Nappa bicolore platino pearl/nera	851	-	-	-	-	-	●	2.550,00	3.111,00
- (solo con 401 o 873; solo con 275; solo con 287; solo con 242)									
Rivestimenti AMG in pelle Nappa bicolore red pepper/nera	857	-	-	-	-	-	●	2.550,00	3.111,00
- (solo con 401 o 873; solo con 275; solo con 287; solo con 242)									
Rivestimenti in pelle Nappa nera con inserti grigi	811	-	-	-	-	-	●	2.550,00	3.111,00
- (solo con 401 o 873; solo con 275; solo con 287; solo con 242)									
RIVESTIMENTI IN ARTICO E DINAMICA									

0) solo per PREMIUM PLUS
 1) solo per PREMIUM
 2) solo per PREMIUM PLUS/PREMIUM

Equipaggiamenti a richiesta

- a richiesta
- a richiesta senza sovrapprezzo
- di serie
- non disponibile

	Cod.	C220 d Auto	C220 d Auto 4MATIC	C300 d Auto	C200 Auto Mild hybrid	C43 AMG 4MATIC	Mercedes-AMG C63 S	Prezzo IVA esclusa	Prezzo IVA inclusa
Rivestimenti in ARTICO/microfibra DINAMICA	651								
- (solo con P29)		□	□	□	□	-	-	0,00	0,00
nero	641								
- (solo con 956)		○	○	○	○	-	-	0,00	0,00
- (solo con 51U)		-	-	-	-	□	-	0,00	0,00
RIVESTIMENTI IN ARTICO E TESSUTO									
Rivestimenti in Artico e tessuto black	611	-	-	-	-	-	□	0,00	0,00
VERNICI									
Nero	040	○	①	○	○	○	-	0,00	0,00
Bianco Polare	149	-	-	-	-	-	○	0,00	0,00
		●	●	●	●	●	-	275,00	335,50
VERNICI METALLIZZATE									
Nero Ossidiana	197	●	●	●	●	●	●	810,00	988,20
Argento high-tech	922	●	●	●	●	●	●	810,00	988,20
Blu spettrale	970	●	●	●	●	●	●	810,00	988,20
Blu Canvasite	890	●	②	●	●	●	-	810,00	988,20
argento mojave metallizzato	859	●	②	●	●	●	-	810,00	988,20
Grigio grafite	831	●	●	●	●	●	-	810,00	988,20

0) solo per PREMIUM PLUS
 1) solo per PREMIUM
 2) solo per PREMIUM PLUS/PREMIUM

Equipaggiamenti a richiesta

- a richiesta
- a richiesta senza sovrapprezzo
- di serie
- non disponibile

	Cod.	C220 d Auto	C220 d Auto 4MATIC	C300 d Auto	C200 Auto Mild hybrid	C43 AMG 4MATIC	Mercedes-AMG C63 S	Prezzo IVA esclusa	Prezzo IVA inclusa
grigio selenite metallizzato	992	●	0	●	●	●	●	810,00	988,20
VERNICI MANUFATUR									
Grigio Selenite magno Manufaktur	297	●	●	●	●	●	●	1.980,00	2.415,60
Bianco Diamante Metallizzato Manufaktur	799	●	●	●	●	●	●	1.490,00	1.817,80
Rosso Giacinto Manufaktur metallizzato	996	●	●	●	●	●	-	1.190,00	1.451,80
Grigio grafite Magno	818	-	-	-	-	-	●	1.980,00	2.415,60
EQUIPAGGIAMENTI A RICHIESTA									
PRICE INCREASE 2022	D52	○	○	○	○	○	○	0,00	0,00

0) solo per PREMIUM PLUS
 1) solo per PREMIUM
 2) solo per PREMIUM PLUS/PREMIUM

Dati Tecnici

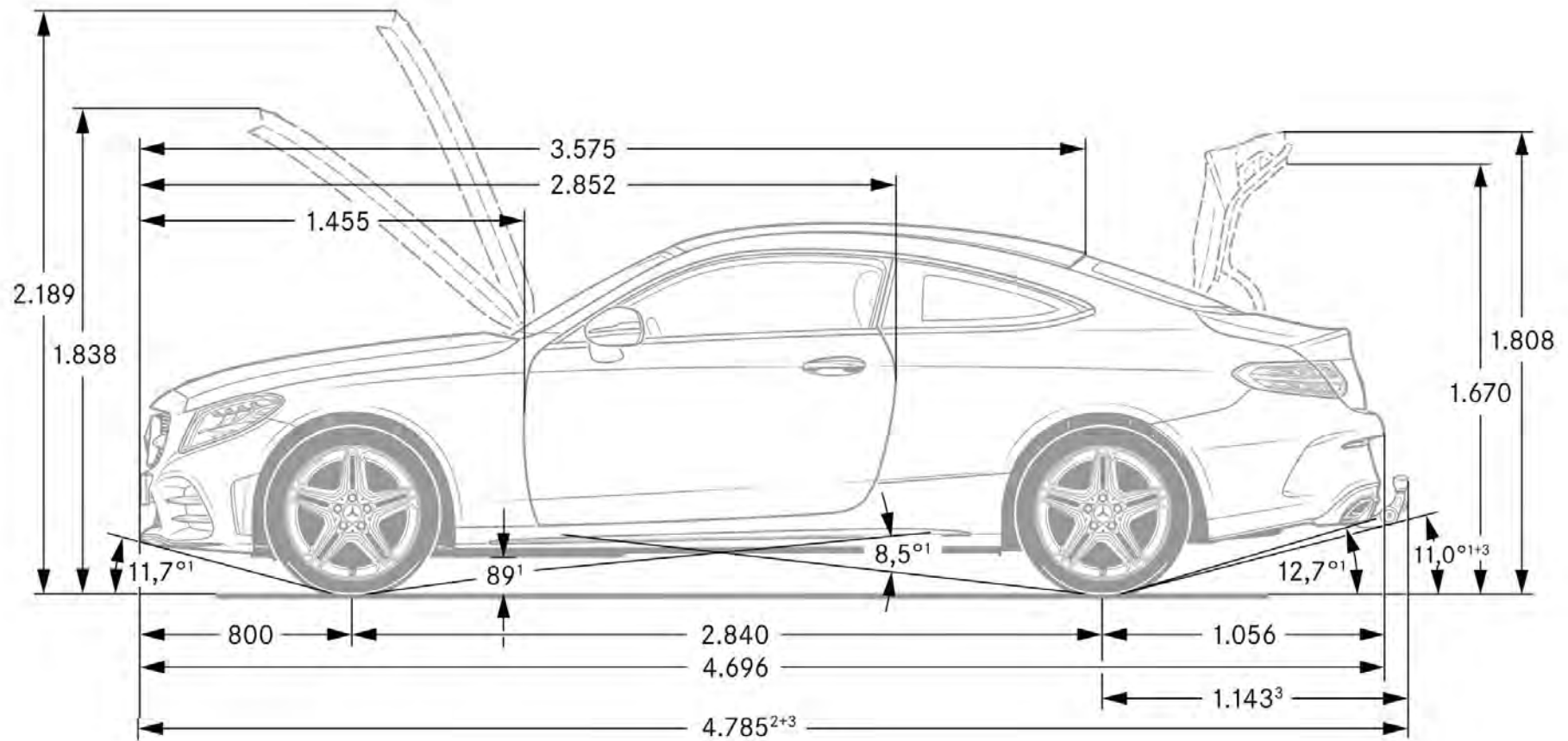
	C220 d Auto	C220 d Auto 4MATIC	C300 d Auto	C200 Auto Mild hybrid
Numero cilindri	L4	L4	L4	L4
Cambio	Automatico	Automatico	Automatico	Automatico
Cilindrata (cm³)	1950	1950	1950	1497
Potenza (kw/CV Giri/min)	143/194 3800	143/194 3800	180/245 4200	135+10/184+13 5800-6100
Coppia (Nm a Giri/min)	400/1600-2800	400/1600-2800	500/1600-2400	280/3000-4000
Velocità max. (km/h)	240	233	250	239
Combinato * (l/100km)	5,7 - 4,9	6,0 - 5,2	6,2 - 5,4	7,8 - 6,5
Cavalli fiscali	20	20	20	16
Emissioni (CO2) *	149 - 130	157 - 135	163 - 142	177 - 148
Normativa Emissioni	Euro 6d-TEMP	Euro 6d-TEMP	Euro 6d-TEMP	Euro 6d-TEMP
Potenza elettrico (kw/CV)	/	/	/	10/14
Consumi ciclo WLTP (kWh/100km)				
Autonomia ciclo WLTP (km)				
Batteria (kWh)				
Caricatore di bordo				
Tempi di ricarica (10% - 80%)				
Massa vettura (kg)				
Potenza media a 30 min				
Pneumatici di serie	PREMIUM - ant. 225/45 R18, post. 245/40 R18	PREMIUM - ant. 225/45 R18, post. 245/40 R18	PREMIUM - ant. 225/45 R18, post. 245/40 R18	PREMIUM - ant. 225/45 R18, post. 245/40 R18
	PREMIUM PLUS - ant. 225/45 R18, post. 245/40	PREMIUM PLUS - ant. 225/45 R18, post. 245/40	PREMIUM PLUS - ant. 225/45 R18, post. 245/40	PREMIUM PLUS - ant. 225/45 R18, post. 245/40
	R18	R18	R18	R18

* I valori indicati sono stati determinati in accordo con i metodi di misurazione prescritti. Questi sono i "Valori della CO2 WLTP" ai sensi dell'articolo 2 n. 3) del Regolamento di esecuzione (UE) 2017/1153 nella sua versione in vigore. I valori del consumo di carburante sono stati calcolati sulla base di tali valori. I dati riportati non si riferiscono a un'unica vettura e non fanno parte dell'offerta, ma servono solo ad effettuare un confronto tra i diversi modelli. I valori variano a seconda delle dotazioni accessorie selezionate.

Dati Tecnici

	C43 AMG 4MATIC	Mercedes-AMG C63 S
Numero cilindri	v6	V8
Cambio	Automatico	Automatico
Cilindrata (cm ³)	2996	3982
Potenza (kw/CV Giri/min)	287/390 6100	375/510 5500-6250
Coppia (Nm a Giri/min)	520/2500-5000	700/2000-4500
Velocità max. (km/h)	250	290
Combinato * (l/100km)	10,2 - 9,6	11,0 - 10,7
Cavalli fiscali	26	32
Emissioni (CO2) *	233 - 219	251 - 244
Normativa Emissioni	Euro 6d-TEMP	Euro 6d-TEMP
Potenza elettrico (kw/CV)	/	/
Consumi ciclo WLTP (kWh/100km)		
Autonomia ciclo WLTP (km)		
Batteria (kWh)		
Caricatore di bordo		
Tempi di ricarica (10% - 80%)		
Massa vettura (kg)		
Potenza media a 30 min		
Pneumatici di serie	Mercedes-AMG - ant. 225/45 R18, post. 245/40	Mercedes-AMG - ant. 255/35 R19, post. 285/30
	R18	R19

* I valori indicati sono stati determinati in accordo con i metodi di misurazione prescritti. Questi sono i "Valori della CO2 WLTP" ai sensi dell'articolo 2 n. 3) del Regolamento di esecuzione (UE) 2017/1153 nella sua versione in vigore. I valori del consumo di carburante sono stati calcolati sulla base di tali valori. I dati riportati non si riferiscono a un'unica vettura e non fanno parte dell'offerta, ma servono solo ad effettuare un confronto tra i diversi modelli. I valori variano a seconda delle dotazioni accessorie selezionate.



Riepilogo Modelli

MODELLO	VERSIONE	BAUMUSTER	Prezzi	Prezzi	Prezzi
			IVA esclusa	IVA inclusa	IVA e MSS *
C220 d Auto	PREMIUM	20531410-IT0+DL3	47.609,02	58.083,00	59.343,00
	PREMIUM PLUS	20531410-IT0+DL7	49.640,17	60.561,00	61.821,00
C220 d Auto 4MATIC	PREMIUM	20531510-IT0+DL3	49.359,02	60.218,00	61.478,00
	PREMIUM PLUS	20531510-IT0+DL7	51.390,17	62.696,00	63.956,00
C300 d Auto	PREMIUM	20531810-IT0+DL3	50.569,67	61.695,00	62.955,00
	PREMIUM PLUS	20531810-IT0+DL7	52.600,82	64.173,00	65.433,00
C200 Auto Mild hybrid	PREMIUM	20537710-IT0+DL3	47.459,02	57.900,00	59.160,00
	PREMIUM PLUS	20537710-IT0+DL7	49.490,17	60.378,00	61.638,00
C43 AMG 4MATIC	Mercedes-AMG	20536410-IT0+AMG	66.847,54	81.554,00	82.814,00
Mercedes-AMG C63 S	Mercedes-AMG	20538710-IT0+AMG 63 S	89.802,46	109.559,00	110.819,00

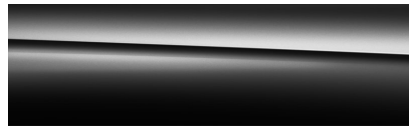
Altre informazioni

Novità rispetto al listino del 12/05/2022:

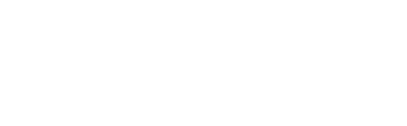
- eliminazione cod.23P
- nuova denominazione per cod.P82

Vernici

VERNICI METALLIZZATE



197 Nero Ossidiana



922 Argento high-tech



970 Blu spettrale



890 Blu Cavansite



859 argento mojave metallizzato



831 Grigio grafite



992 grigio selenite metallizzato

VERNICI MANUFATUR



297 Grigio Selenite magno Manufaktur



799 Bianco Diamante Metallizzato Manufaktur



996 Rosso Giacinto Manufaktur metallizzato



818 Grigio grafite Magno