



Classe C Berlina

Listino in vigore dal 28/03/2023 - aggiornato al 01/06/2023



Mercedes-Benz
The best or nothing.

Indice

Motorizzazioni	4
Equipaggiamenti di serie per tutte le versioni	5
ADVANCED	6
AMG Line ADVANCED	7
ADVANCED PLUS	8
AMG Line ADVANCED PLUS	9
AMG Line PREMIUM	10
AMG Line PREMIUM PLUS	11
PREMIUM	13
PREMIUM PLUS	15
Equipaggiamenti a richiesta	17
Dati Tecnici	45
Elenco equipaggiamenti	50
Riepilogo Modelli	52

The best or nothing.

The best or nothing.

Questa è la promessa di Mercedes-Benz che offre un'ampia gamma di vetture in grado di soddisfare anche i clienti più esigenti.

Dalle citycar firmate **smart**, alle automobili premium **Mercedes-Benz** ideali per viaggiare anche con la famiglia nel massimo comfort e sicurezza, passando per il lusso di **Mercedes-Maybach** e la sportività garantita dalle esclusive vetture **Mercedes-AMG**.

Il meglio per i nostri clienti

Il nostro obiettivo è quello di creare le automobili più **sicure**, confortevoli ed **efficienti** a livello globale e produrle con una qualità senza eguali nei nostri stabilimenti in tutto il mondo. Progettiamo il design **moderno** e **sensuale**, insieme agli equipaggiamenti delle nostre vetture, per rispondere al meglio alle necessità e alle esigenze dei nostri clienti a seconda dei mercati.

Allo stesso tempo, portiamo avanti un'intensa attività di ricerca per mantenere la leadership nel settore della mobilità proponendo costantemente **innovazioni** intelligenti. In quanto inventore dell'automobile, Mercedes-Benz da sempre investe nello sviluppo di propulsioni alternative, **elettriche** e **plug-in hybrid**, e nella sicurezza attraverso sistemi di assistenza alla guida sempre più evoluti per raggiungere presto la **guida autonoma**.

Servizio personalizzato – anche dal proprio smartphone

Non importa come e quando entri in contatto con noi. Online, dal concessionario, negli store Mercedes me e direttamente dalla tua autovettura puoi sempre aspettarti una straordinaria attenzione alle tue richieste.

Classe C Berlina - W206

MODELLI	BAUMUSTER	CILINDRATA	POTENZA (kw/CV)	EMISSIONI CO2 (g/Km)**	Prezzi	Prezzi
					IVA esclusa	IVA e MSS ***
IBRIDO DIESEL						
C 200 d	20600310-IT0	1993 cm ³	120+17/163+23	137-116	43.286,07	54.069,00
C 220 d	20600410-IT0	1993 cm ³	145+17/197+23	135-116	44.877,87	56.011,00
C 220 d 4MATIC	20600510-IT0	1993 cm ³	145+17/197+23	143-124	46.877,87	58.451,00
C 300 d	20600610-IT0	1993 cm ³	195+17/265+23	148-131	46.761,48	58.309,00
C 300 d 4MATIC	20600710-IT0	1993 cm ³	195+17/265+23	153-134	48.761,48	60.749,00
C 300 de Plug-in hybrid	20600810-IT0	1993 cm ³	145+95/197+129	15-11	54.695,08	67.988,00
C 300 de 4MATIC Plug-in hybrid	20600910-IT0	1993 cm ³	145+95/197+129	16-12	56.695,08	70.428,00
IBRIDO BENZINA						
C 200	20604210-IT0	1496 cm ³	150+17/204+23	163-143	44.677,87	55.767,00
C 300 e Plug-in hybrid	20605410-IT0	1999 cm ³	150+95/204+129	17-13	51.695,08	64.328,00
C 300 e 4MATIC Plug-in hybrid	20605610-IT0	1999 cm ³	150+95/204+129	18-13	53.695,08	66.768,00
C 400 e 4MATIC Plug-in hybrid	20605510-IT0	1999 cm ³	185+95/252+129	18-13	60.000,00	74.460,00
Mercedes-AMG C 43 4MATIC	20608710-IT0	1991 cm ³	300+10/408+14	206-196	68.100,00	84.342,00
Mercedes-AMG C 63 S e Performance	20608010-IT0	1991 cm ³	350+150/476+204	156	101.600,00	125.212,00

* i dati riportati tra parentesi si riferiscono alle vetture con cambio automatico

** I valori indicati sono stati determinati in accordo con i metodi di misurazione prescritti. Questi sono i "Valori della CO2 WLTP" ai sensi dell'articolo 2 n. 3) del Regolamento di esecuzione (UE) 2017/1153 nella sua versione in vigore. I valori del consumo di carburante sono stati calcolati sulla base di tali valori.

I dati riportati non si riferiscono a un'unica vettura e non fanno parte dell'offerta, ma servono solo ad effettuare un confronto tra i diversi modelli. I valori variano a seconda delle dotazioni accessorie selezionate.

*** il prezzo con "messa su strada" non include l'Imposta Provinciale di Trascrizione (IPT)

Equipaggiamenti di serie per tutte le versioni

Pacchetti

Pacchetto USB

(cod. 75B)

Pacchetto retrovisori (cod. P49)

Interni

Pacchetto vani portaoggetti (cod. 30P)

Funzioni estese MBUX (cod. 355)

Autoradio digitale (cod. 537)

Consolle centrale nera lucidata a specchio

(cod. 757)

Sedili anteriori riscaldabili elettricamente (cod. 873)

Telematica

Servizi da remoto (cod. 00U)

Pacchetto integrazione per smartphone Apple™ o Android™, permette di visualizzare e comandare le funzioni principale del telefono sul display centrale della plancia. Cavi non inclusi. (cod. 14U)

Predisposizione Car Sharing (cod. 20U)

Servizi con Accesso Remoto Plus (cod. 33U)

Sistema di ricarica wireless per dispositivi mobili anteriore (cod. 897)

Navigazione Premium MBUX

(cod. PBG)

Sedili

Schienali dei sedili posteriori ripiegabili (cod. 287)

Sicurezza e comfort

Sistema antisbandamento attivo (cod. 243)

Scanner di impronte digitali (cod. 321)

Display del conducente (cod. 464)

Controllo della pressione pneumatici (cod. 475)

Giubbotto fluorescente per guidatore (cod. 70B)

Display centrale (cod. 868)

Utilità

Tirefit (cod. B51)

ADVANCED (DL2)

	Prezzi IVA esclusa	Prezzi IVA inclusa
C 200 d - C 220 d - C 220 d 4MATIC - C 300 de Plug-in hybrid - C 300 de 4MATIC Plug-in hybrid - C 200 - C 300 e Plug-in hybrid - C 300 e 4MATIC Plug-in hybrid - C 400 e 4MATIC Plug-in hybrid	□	□

Pacchetti

Pacchetto parcheggio con telecamera per la retromarcia assistita (cod. P44)

Pacchetto Comfort per i sedili (cod. P65)

Pacchetto Advanced (cod. PDA)

AVANTGARDE Advanced (cod. PSE)

Esterni

Esterni Avantgarde (cod. P15)

Interni

Interni AVANTGARDE (cod. P14)

Volante

Volante sportivo multifunzione in pelle (cod. L3E)

Climatizzazione

Climatizzazione automatica (cod. 580)

Sicurezza e comfort

Cambio automatico a 9 rapporti 9G-Tronic Plus, con regolatore di velocità (Speedtronic) e limitatore di velocità (Speedtronic) inclusi; comandi al volante per uso sequenziale (cod. 421)

Sistema di assistenza abbaglianti adattivi (cod. 608)

Rivestimenti in artico e tessuto

Nero (cod. 301)

AMG Line ADVANCED (DL3)

	Prezzi IVA esclusa	Prezzi IVA inclusa
C 200 d - C 220 d - C 220 d 4MATIC - C 300 de Plug-in hybrid - C 300 de 4MATIC Plug-in hybrid - C 200 - C 300 e Plug-in hybrid - C 300 e 4MATIC Plug-in hybrid - C 400 e 4MATIC Plug-in hybrid	2.330,33	2.843,00
C 300 d - C 300 d 4MATIC	□	□

Pacchetti

Pacchetto parcheggio con telecamera per la retromarcia assistita (cod. P44)

Pacchetto Comfort per i sedili (cod. P65)

Pacchetto Advanced (cod. PDA)

AMG Line Advanced (cod. PSF)

Esterni

Vetri atermici sfumati scuri (cod. 840)

Esterni AMG Line (cod. P31)

Interni

Interni AMG Line (cod. P29)

Volante

Volante sportivo multifunzione in pelle Nappa (cod. L5C)

Climatizzazione

Climatizzazione automatica (cod. 580)

Sicurezza e comfort

Cambio automatico a 9 rapporti 9G-Tronic Plus, con regolatore di velocità (Speedtronic) e limitatore di velocità (Speedtronic) inclusi; comandi al volante per uso sequenziale (cod. 421)

Sistema di assistenza abbaglianti adattivi (cod. 608)

Rivestimenti in artico e dinamica

Nero (cod. 601)

ADVANCED PLUS (DL4)

	Prezzi IVA esclusa	Prezzi IVA inclusa
C 200 d - C 220 d - C 220 d 4MATIC - C 300 de Plug-in hybrid - C 300 de 4MATIC Plug-in hybrid - C 200 - C 300 e Plug-in hybrid - C 300 e 4MATIC Plug-in hybrid - C 400 e 4MATIC Plug-in hybrid	1.356,56	1.655,00

Pacchetti

Pacchetto Memory (cod. 275)

Pacchetto di personalizzazione (cod. 2S0)

Pacchetto parcheggio con telecamera per la retromarcia assistita (cod. P44)

Pacchetto Advanced Plus (cod. PDB)

AVANTGARDE Advanced Plus

(cod. PSI)

Esterni

Esterni Avantgarde (cod. P15)

Soglie d'ingresso anteriori illuminate con scritta "Mercedes-Benz" ("AMG" per i motori AMG) (cod. U25)

Interni

Interni AVANTGARDE (cod. P14)

Volante

Volante sportivo multifunzione in pelle (cod. L3E)

Climatizzazione

Climatizzazione automatica (cod. 580)

Sicurezza e comfort

Blind Spot Assist: sistema di controllo dell'angolo morto di visuale degli specchietti (cod. 234)

Cambio automatico a 9 rapporti 9G-Tronic Plus, con regolatore di velocità (Speedtronic) e limitatore di velocità (Speedtronic) inclusi; comandi al volante per uso sequenziale (cod. 421)

Sistema di riconoscimento automatico dei segnali stradali (cod. 513)

Sistema di assistenza abbaglianti adattivi (cod. 608)

Rivestimenti in artico e tessuto

Nero (cod. 301)

AMG Line ADVANCED PLUS (DL5)

	Prezzi IVA esclusa	Prezzi IVA inclusa
C 200 d - C 220 d - C 220 d 4MATIC - C 300 de Plug-in hybrid - C 300 de 4MATIC Plug-in hybrid - C 200 - C 300 e Plug-in hybrid - C 300 e 4MATIC Plug-in hybrid - C 400 e 4MATIC Plug-in hybrid	3.686,07	4.497,00
C 300 d - C 300 d 4MATIC	1.356,56	1.655,00

Pacchetti

Pacchetto Memory (cod. 275)

Pacchetto di personalizzazione (cod. 2S0)

Pacchetto parcheggio con telecamera per la retromarcia assistita (cod. P44)

Pacchetto Advanced Plus (cod. PDB)

AMG Line Advanced Plus (cod. PSJ)

Esterni

Vetri atermici sfumati scuri (cod. 840)

Esterni AMG Line (cod. P31)

Soglie d'ingresso anteriori illuminate con scritta "Mercedes-Benz" ("AMG" per i motori AMG) (cod. U25)

Interni

Interni AMG Line (cod. P29)

Volante

Volante sportivo multifunzione in pelle Nappa (cod. L5C)

Climatizzazione

Climatizzazione automatica (cod. 580)

Sicurezza e comfort

Blind Spot Assist: sistema di controllo dell'angolo morto di visuale degli specchietti (cod. 234)

Cambio automatico a 9 rapporti 9G-Tronic Plus, con regolatore di velocità (Speedtronic) e limitatore di velocità (Speedtronic) inclusi; comandi al volante per uso sequenziale (cod. 421)

Sistema di riconoscimento automatico dei segnali stradali (cod. 513)

Sistema di assistenza abbaglianti adattivi (cod. 608)

Rivestimenti in artico e dinamica

Nero (cod. 601)

AMG Line PREMIUM (DL6)

	Prezzi IVA esclusa	Prezzi IVA inclusa
C 200 d - C 220 d - C 220 d 4MATIC - C 300 de Plug-in hybrid - C 300 de 4MATIC Plug-in hybrid - C 200 - C 300 e Plug-in hybrid - C 300 e 4MATIC Plug-in hybrid - C 400 e 4MATIC Plug-in hybrid	6.086,07	7.425,00
C 300 d - C 300 d 4MATIC	3.756,56	4.583,00

Pacchetti

Pacchetto Memory (cod. 275)

Pacchetto di personalizzazione (cod. 2S0)

Pacchetto KEYLESS-GO (cod. P17)

Pacchetto Parcheggio con telecamera a 360° (cod. P47)

Pacchetto Premium (cod. PDC)

AMG Line Premium (cod. PSN)

Esterni

Vetri atermici sfumati scuri (cod. 840)

Esterni AMG Line (cod. P31)

Soglie d'ingresso anteriori illuminate con scritta "Mercedes-Benz" ("AMG" per i motori AMG) (cod. U25)

Fari

DIGITAL LIGHT (cod. P35)

Interni

Interni AMG Line (cod. P29)

Volante

Volante sportivo multifunzione in pelle Nappa (cod. L5C)

Climatizzazione

Climatizzazione automatica (cod. 580)

Sicurezza e comfort

Blind Spot Assist: sistema di controllo dell'angolo morto di visuale degli specchietti (cod. 234)

Cambio automatico a 9 rapporti 9G-Tronic Plus, con regolatore di velocità (Speedtronic) e limitatore di velocità (Speedtronic) inclusi; comandi al volante per uso sequenziale (cod. 421)

Sistema di riconoscimento automatico dei segnali stradali (cod. 513)

Realtà aumentata per la navigazione MBUX.

Collega il mondo virtuale con il mondo reale: visualizza messaggi grafici di navigazione e di traffico all'interno di immagini live proiettandole nel display. (cod. U19)

Rivestimenti in artico e dinamica

Nero (cod. 601)

AMG Line PREMIUM PLUS (DL7)

	Prezzi IVA esclusa	Prezzi IVA inclusa
C 200 d - C 220 d - C 220 d 4MATIC - C 300 de Plug-in hybrid - C 300 de 4MATIC Plug-in hybrid - C 200 - C 300 e Plug-in hybrid - C 300 e 4MATIC Plug-in hybrid - C 400 e 4MATIC Plug-in hybrid	9.981,15	12.177,00
C 300 d - C 300 d 4MATIC	7.650,82	9.334,00

Pacchetti

Pacchetto Memory (cod. 275)

Pacchetto di personalizzazione (cod. 2S0)

Pacchetto KEYLESS-GO (cod. P17)

Pacchetto Parcheggio con telecamera a 360° (cod. P47)

Pacchetto Premium Plus (cod. PDD)

AMG Line Premium Plus (cod. PSQ)

Esterni

Vetri atermici sfumati scuri (cod. 840)

Esterni AMG Line (cod. P31)

Soglie d'ingresso anteriori illuminate con scritta "Mercedes-Benz" ("AMG" per i motori AMG) (cod. U25)

Fari

DIGITAL LIGHT (cod. P35)

DIGITAL LIGHT con funzione di proiezione (cod. PAX)

Tetto

Tetto Panorama scorrevole (cod. 413)

Interni

Interni AMG Line (cod. P29)

Telematica

Surround Sound System Burmester® 3D (cod. 810)

Volante

Volante sportivo multifunzione in pelle Nappa (cod. L5C)

Climatizzazione

Climatizzatore automatico COMFORTMATIC con tre zone e tre modalità di climatizzazione (MEDIUM, DIFFUSE e FOCUS), filtro ai carboni attivi per la riduzione della polvere e degli odori, sensore della qualità dell'aria con ricircolo automatico, sistema di sfruttamento del calore residuo del motore, sensore antiappannamento, unità di comando nel vano posteriore con regolazione della temperatura. (cod. 581)

Sicurezza e comfort

Blind Spot Assist: sistema di controllo dell'angolo morto di visuale degli specchietti (cod. 234)

Cambio automatico a 9 rapporti 9G-Tronic Plus, con regolatore di velocità (Speedtronic) e limitatore di velocità (Speedtronic) inclusi; comandi al volante per uso sequenziale (cod. 421)

Head-up display (cod. 444)

Sistema di riconoscimento automatico dei segnali stradali (cod. 513)

AMG Line PREMIUM PLUS (DL7)

Realtà aumentata per la navigazione MBUX.

Collega il mondo virtuale con il mondo reale: visualizza messaggi grafici di navigazione e di traffico

all'interno di immagini live proiettandole nel display. (cod. U19)

Rivestimenti in artico e dinamica

Nero (cod. 601)

PREMIUM (DL6)

	Prezzi IVA esclusa	Prezzi IVA inclusa
Mercedes-AMG C 43 4MATIC - Mercedes-AMG C 63 S e Performance	□	□

Pacchetti

Pacchetto Memory (cod. 275)

Pacchetto di personalizzazione (cod. 2S0)

Pacchetto KEYLESS-GO (cod. P17)

Pacchetto Parcheggio con telecamera a 360° (cod. P47)

Pacchetto Premium (cod. PDC)

Premium (cod. PSN)

Esterni

Asse posteriore sterzante

(cod. 201)

Vetri atermici sfumati scuri (cod. 840)

Modanature di accesso AMG con scritta «AMG», illuminate e con copertura sostituibile (cod. U45)

Cambio

Cambio a 9 marce SPEEDSHIFT MCT AMG (cod. 421)

Fari

DIGITAL LIGHT (cod. P35)

Serbatoio

Serbatoio maggiorato da 66 litri (cod. 916)

Sedili

Sedili sportivi anteriori (cod. 7U3)

Volante

Tasti sul volante AMG (cod. U88)

Inserti di finitura interna

Elementi decorativi effetto a trama metallica (cod. H64)

Climatizzazione

Climatizzazione automatica (cod. 580)

Sicurezza e comfort

Blind Spot Assist: sistema di controllo dell'angolo morto di visuale degli specchietti (cod. 234)

Sistema di riconoscimento automatico dei segnali stradali (cod. 513)

Realtà aumentata per la navigazione MBUX.

Collega il mondo virtuale con il mondo reale: visualizza messaggi grafici di navigazione e di traffico

all'interno di immagini live proiettandole nel display. (cod. U19)

AMG

Spoiler AMG

(cod. U95)

PREMIUM (DL6)

Tappezzerie

Tappetini AMG (cod. U26)

Rivestimenti in artico e dinamica

Nero (cod. 651)

PREMIUM PLUS (DL7)

	Prezzi	Prezzi
	IVA esclusa	IVA inclusa
Mercedes-AMG C 43 4MATIC - Mercedes-AMG C 63 S e Performance	3.890,16	4.746,00

Pacchetti

Pacchetto Memory (cod. 275)

Pacchetto di personalizzazione (cod. 2S0)

Pacchetto KEYLESS-GO (cod. P17)

Pacchetto Parcheggio con telecamera a 360° (cod. P47)

Pacchetto Premium Plus (cod. PDD)

Premium Plus (cod. PSQ)

Esterni

Asse posteriore sterzante

(cod. 201)

Vetri atermici sfumati scuri (cod. 840)

Modanature di accesso AMG con scritta «AMG», illuminate e con copertura sostituibile (cod. U45)

Cambio

Cambio a 9 marce SPEEDSHIFT MCT AMG (cod. 421)

Fari

DIGITAL LIGHT (cod. P35)

Tetto

Tetto Panorama scorrevole (cod. 413)

Serbatoio

Serbatoio maggiorato da 66 litri (cod. 916)

Telematica

Surround Sound System Burmester® 3D (cod. 810)

Sedili

Sedili sportivi anteriori (cod. 7U3)

Volante

Tasti sul volante AMG (cod. U88)

Inserti di finitura interna

Elementi decorativi effetto a trama metallica (cod. H64)

Climatizzazione

Climatizzatore automatico COMFORTMATIC con tre zone e tre modalità di climatizzazione (MEDIUM, DIFFUSE e FOCUS), filtro ai carboni attivi per la riduzione della polvere e degli odori, sensore della qualità dell'aria con ricircolo automatico, sistema di sfruttamento del calore residuo del motore, sensore antiappannamento, unità di comando nel vano posteriore con regolazione della temperatura. (cod. 581)

Sicurezza e comfort

Blind Spot Assist: sistema di controllo dell'angolo morto di visuale degli specchietti (cod. 234)

Head-up display (cod. 444)

Sistema di riconoscimento automatico dei segnali stradali (cod. 513)

PREMIUM PLUS (DL7)

Realtà aumentata per la navigazione MBUX.

Collega il mondo virtuale con il mondo reale: visualizza messaggi grafici di navigazione e di traffico

all'interno di immagini live proiettandole nel display. (cod. U19)

AMG

Spoiler AMG

(cod. U95)

Tappezzerie

Tappetini AMG (cod. U26)

Rivestimenti in artico e dinamica

Nero (cod. 651)

Equipaggiamenti a richiesta

- a richiesta
- a richiesta senza sovrapprezzo
- di serie
- non disponibile

	Cod.	ADVANCED	AMG Line ADVANCED	ADVANCED PLUS	AMG Line ADVANCED PLUS	AMG Line PREMIUM	AMG Line PREMIUM PLUS	PREMIUM	PREMIUM PLUS	Prezzo IVA esclusa	Prezzo IVA inclusa
PACCHETTI											
AMG F1 Edition	P42	-	-	-	-	-	-	①	①	14.800,00	18.056,00
- (comprende 871, 894, 956, B26, C52, H69, L6K, P60, PAZ, U15, U66; solo con RRS, Y05)											
Pacchetto di personalizzazione	2S0	-	-	□	□	□	□	□	□	0,00	0,00
Kit aerodinamico AMG	36P	-	-	-	-	-	-	●	●	1.500,00	1.830,00
Pacchetto Night	P55	-	●	-	●	●	●	-	-	450,00	549,00
- (solo con 840 o U50)											
Pacchetto tecnico	PAD	②	⑤	②	⑤	⑤	⑤	-	-	1.755,00	2.141,10
- (comprende 201)											
Pacchetto invernale	PAV	●	●	●	●	●	●	●	●	550,00	671,00
- (comprende 443, 875; solo con 401 o 873)											
Pacchetto carbonio AMG per gli esterni	773	-	-	-	-	-	-	①	①	2.950,00	3.599,00
Pacchetto aerodinamico AMG	B26	-	-	-	-	-	-	①	①	1.750,00	2.135,00
- (solo con P60; solo con U97 o U99)											
- (solo con P42)											
Pacchetto Carbonio AMG per gli esterni II. Include alloggiamenti dei retrovisori esterni e spoilerino AMG in carbonio (solo berlina)	B28	-	-	-	-	-	-	●	●	1.750,00	2.135,00
- (solo con U93)											
Pacchetto Night AMG per gli esterni	P60	-	-	-	-	-	-	●	●	950,00	1.159,00
- (solo con 840 o U50)											

0) solo per Mercedes-AMG C 43 4MATIC
1) solo per Mercedes-AMG C 63 S e Performance
2) solo per C 200 d/C 220 d/C 220 d 4MATIC/C 200

3) solo per C 300 de Plug-in hybrid/C 300 de 4MATIC Plug-in hybrid/C 300 e 4MATIC Plug-in hybrid/C 400 e 4MATIC Plug-in hybrid
4) solo per C 300 de Plug-in hybrid/C 300 de 4MATIC Plug-in hybrid/C 300 e Plug-in hybrid/C 300 e 4MATIC Plug-in hybrid/C 400 e 4MATIC Plug-in hybrid
5) solo per C 200 d/C 220 d/C 220 d 4MATIC/C 300 d /C 300 d 4MATIC/C 200

Equipaggiamenti a richiesta

- a richiesta
- a richiesta senza sovrapprezzo
- di serie
- non disponibile

	Cod.	ADVANCED	AMG Line ADVANCED	ADVANCED PLUS	AMG Line ADVANCED PLUS	AMG Line PREMIUM	AMG Line PREMIUM PLUS	PREMIUM	PREMIUM PLUS	Prezzo IVA esclusa	Prezzo IVA inclusa
Pacchetto Night AMG per gli esterni - (solo con P42; solo con 840 o U50)	P60	-	-	-	-	-	-	①	①	0,00	0,00
Pacchetto night AMG II - (solo con P60) - (solo con P42, P60)	PAZ	-	-	-	-	-	-	●	●	550,00	671,00
		-	-	-	-	-	-	①	①	0,00	0,00
Pacchetto sedili Performance AMG Advanced - (comprende 275, 651, 873, U10, U22)	PBY	-	-	-	-	-	-	●	●	2.150,00	2.623,00
Pacchetto sedili Performance AMG High End - (solo con U10; solo con 251 o 851 o 861 o 878; solo con 401 o 873)	PBZ	-	-	-	-	-	-	●	●	4.640,00	5.660,80
AMG Driver's Package	250	-	-	-	-	-	-	●	●	1.900,00	2.318,00
		-	-	-	-	-	-	①	①	0,00	0,00
Pacchetto Advanced - (comprende 14U, 20U, 321, 464, 580, 608, 75B, 868, 873, 897, 916, B51, P44, P49, P65, PBG) - (comprende 14U, 20U, 321, 464, 580, 608, 75B, 868, 873, 897, B51, P44, P49, P65, PBG)	PDA	□ ²	□ ⁵	-	-	-	-	-	-	0,00	0,00
		□ ⁴	□ ⁴	-	-	-	-	-	-	0,00	0,00
Pacchetto DYNAMIC PLUS AMG	P71	-	-	-	-	-	-	●	●	2.000,00	2.440,00
Pacchetto retrovisori - (comprende 249, 500, 587)	P49	□	□	□	□	□	□	□	□	0,00	0,00
Pacchetto KEYLESS-GO	P17	-	-	-	-	□	□	□	□	0,00	0,00

0) solo per Mercedes-AMG C 43 4MATIC

1) solo per Mercedes-AMG C 63 S e Performance

2) solo per C 200 d/C 220 d/C 220 d 4MATIC/C 200

3) solo per C 300 de Plug-in hybrid/C 300 de 4MATIC Plug-in hybrid/C

300 e 4MATIC Plug-in hybrid/C 400 e 4MATIC Plug-in hybrid

4) solo per C 300 de Plug-in hybrid/C 300 de 4MATIC Plug-in hybrid/C

300 e Plug-in hybrid/C 300 e 4MATIC Plug-in hybrid/C 400 e 4MATIC

Plug-in hybrid

5) solo per C 200 d/C 220 d/C 220 d 4MATIC/C 300 d /C 300 d

4MATIC/C 200

Equipaggiamenti a richiesta

- a richiesta
- a richiesta senza sovrapprezzo
- di serie
- non disponibile

	Cod.	ADVANCED	AMG Line ADVANCED	ADVANCED PLUS	AMG Line ADVANCED PLUS	AMG Line PREMIUM	AMG Line PREMIUM PLUS	PREMIUM	PREMIUM PLUS	Prezzo IVA esclusa	Prezzo IVA inclusa
Pacchetto KEYLESS-GO	P17	●	●	●	●	-	-	-	-	800,00	976,00
- (comprende 871, 881, 889)											
Pacchetto ENERGIZING Plus	PBR	-	-	●	-	-	-	-	-	2.420,00	2.952,40
- (comprende 399, 401, 894, P21; solo con 101 o 104 o 105)											
- (comprende 399, 401, 894, P21; solo con 101)		-	-	-	●	●	●	-	-	2.420,00	2.952,40
AIR-BALANCE per ionizzazione, filtrazione e profumazione dell'aria	P21	-	-	○	○	○	○	-	-	0,00	0,00
- (solo con PBR)											
Pacchetto Comfort per i sedili	P65	□	□	-	-	-	-	-	-	0,00	0,00
Pacchetto Memory	275	-	-	□	□	□	□	□	□	0,00	0,00
Pacchetto parcheggio con telecamera per la retromarcia assistita	P44	□	□	□	□	-	-	-	-	0,00	0,00
Pacchetto Parcheggio con telecamera a 360°	P47	-	-	-	-	□	□	□	□	0,00	0,00
- (comprende 235, 501; non con P44, PBH)		●	●	●	●	-	-	-	-	460,00	561,20
Pacchetto parcheggio con funzioni di parcheggio con attivazione a distanza	PBH	●	●	●	●	-	-	-	-	610,00	744,20
- (comprende 235, 501, 507; non con P44, P47; solo con P20)											
- (comprende 235, 501, 507; non con P44, P47; solo con P20)		-	-	-	-	●	●	-	-	150,00	183,00

0) solo per Mercedes-AMG C 43 4MATIC

1) solo per Mercedes-AMG C 63 S e Performance

2) solo per C 200 d/C 220 d/C 220 d 4MATIC/C 200

3) solo per C 300 de Plug-in hybrid/C 300 de 4MATIC Plug-in hybrid/C

300 e 4MATIC Plug-in hybrid/C 400 e 4MATIC Plug-in hybrid

4) solo per C 300 de Plug-in hybrid/C 300 de 4MATIC Plug-in hybrid/C

300 e Plug-in hybrid/C 300 e 4MATIC Plug-in hybrid/C 400 e 4MATIC

Plug-in hybrid

5) solo per C 200 d/C 220 d/C 220 d 4MATIC/C 300 d /C 300 d

4MATIC/C 200

Equipaggiamenti a richiesta

- a richiesta
- a richiesta senza sovrapprezzo
- di serie
- non disponibile

	Cod.	ADVANCED	AMG Line ADVANCED	ADVANCED PLUS	AMG Line ADVANCED PLUS	AMG Line PREMIUM	AMG Line PREMIUM PLUS	PREMIUM	PREMIUM PLUS	Prezzo IVA esclusa	Prezzo IVA inclusa
Pacchetto USB Plus	72B	-	-	●	●	●	●	●	●	300,00	366,00
- (non con 75B)											
Pacchetto USB	75B	□	□	□	□	□	□	□	□	0,00	0,00
Pacchetto Advanced Plus	PDB	-	-	□	□	-	-	-	-	0,00	0,00
- (comprende 234, 275, 2S0, PDA, U25)											
AVANTGARDE Advanced	PSE	2	-	-	-	-	-	-	-	0,00	0,00
- (comprende 00U, 70B, P14, P15, PDA)											
- (comprende 38U, 70B, 9B2, P14, P15, PDA)		4	-	-	-	-	-	-	-	0,00	0,00
AMG Line Advanced	PSF	-	4	-	-	-	-	-	-	0,00	0,00
- (comprende 38U, 70B, 9B2, P29, P31, PDA)											
- (comprende 00U, 70B, P29, P31, PDA)		-	5	-	-	-	-	-	-	0,00	0,00
AVANTGARDE Advanced Plus	PSI	-	-	4	-	-	-	-	-	0,00	0,00
- (comprende 38U, 513, 70B, 9B2, P14, P15, PDB)											
- (comprende 00U, 513, 70B, P14, P15, PDB)		-	-	2	-	-	-	-	-	0,00	0,00
AMG Line Advanced Plus	PSJ	-	-	-	4	-	-	-	-	0,00	0,00
- (comprende 38U, 513, 70B, 9B2, P29, P31, PDB)											
- (comprende 00U, 513, 70B, P29, P31, PDB)		-	-	-	5	-	-	-	-	0,00	0,00
AMG Line Premium	PSN	-	-	-	-	5	-	-	-	0,00	0,00
- (comprende 00U, 513, 70B, P29, P31, PDC)											

0) solo per Mercedes-AMG C 43 4MATIC
1) solo per Mercedes-AMG C 63 S e Performance
2) solo per C 200 d/C 220 d/C 220 d 4MATIC/C 200

3) solo per C 300 de Plug-in hybrid/C 300 de 4MATIC Plug-in hybrid/C 300 e 4MATIC Plug-in hybrid/C 400 e 4MATIC Plug-in hybrid
4) solo per C 300 de Plug-in hybrid/C 300 de 4MATIC Plug-in hybrid/C 300 e Plug-in hybrid/C 300 e 4MATIC Plug-in hybrid/C 400 e 4MATIC Plug-in hybrid
5) solo per C 200 d/C 220 d/C 220 d 4MATIC/C 300 d /C 300 d 4MATIC/C 200

Equipaggiamenti a richiesta

- a richiesta
- a richiesta senza sovrapprezzo
- di serie
- non disponibile

	Cod.	ADVANCED	AMG Line ADVANCED	ADVANCED PLUS	AMG Line ADVANCED PLUS	AMG Line PREMIUM	AMG Line PREMIUM PLUS	PREMIUM	PREMIUM PLUS	Prezzo IVA esclusa	Prezzo IVA inclusa
AMG Line Premium	PSN	-	-	-	-	4	-	-	-	0,00	0,00
- (comprende 38U, 513, 70B, 9B2, P29, P31, PDC)											
Pacchetto Premium Plus	PDD	-	-	-	-	-	□	-	□	0,00	0,00
- (comprende 413, 444, 581, 810, PAX, PDA, PDB, PDC)											
Pacchetto Premium	PDC	-	-	-	-	□	-	□	-	0,00	0,00
- (comprende 851, P17, P35, P47, PDA, PDB, U19)											
AMG Line Premium Plus	PSQ	-	-	-	-	-	5	-	-	0,00	0,00
- (comprende 00U, 513, 70B, P29, P31, PDD)											
- (comprende 38U, 513, 70B, 9B2, P29, P31, PDD)							4	-	-	0,00	0,00
Sun Protection: tendina elettrica lunotto post. (non per station wagon), tendine manuali su porte post., alette parasole estese	P09	●	●	●	●	●	●	●	●	620,00	756,40
- (comprende 313, 540, 543; solo con U50)											
Premium	PSN	-	-	-	-	-	-	1	-	0,00	0,00
- (comprende 38U, 513, 70B, 9B2, PDC)											
- (comprende 00U, 513, 70B, PDC)								0	-	0,00	0,00
Premium Plus	PSQ	-	-	-	-	-	-	-	1	0,00	0,00
- (comprende 38U, 513, 70B, 9B2, PDD)											
- (comprende 00U, 513, 70B, PDD)									0	0,00	0,00
ESTERNI											

0) solo per Mercedes-AMG C 43 4MATIC
1) solo per Mercedes-AMG C 63 S e Performance
2) solo per C 200 d/C 220 d/C 220 d 4MATIC/C 200

3) solo per C 300 de Plug-in hybrid/C 300 de 4MATIC Plug-in hybrid/C 300 e 4MATIC Plug-in hybrid/C 400 e 4MATIC Plug-in hybrid
4) solo per C 300 de Plug-in hybrid/C 300 de 4MATIC Plug-in hybrid/C 300 e Plug-in hybrid/C 300 e 4MATIC Plug-in hybrid/C 400 e 4MATIC Plug-in hybrid
5) solo per C 200 d/C 220 d/C 220 d 4MATIC/C 300 d /C 300 d 4MATIC/C 200

Equipaggiamenti a richiesta

- a richiesta
- a richiesta senza sovrapprezzo
- di serie
- non disponibile

	Cod.	ADVANCED	AMG Line ADVANCED	ADVANCED PLUS	AMG Line ADVANCED PLUS	AMG Line PREMIUM	AMG Line PREMIUM PLUS	PREMIUM	PREMIUM PLUS	Prezzo IVA esclusa	Prezzo IVA inclusa
Esterni Avantgarde	P15	□	-	□	-	-	-	-	-	0,00	0,00
Esterni AMG Line	P31	-	□	-	□	□	□	-	-	0,00	0,00
Esterni Mercedes-AMG	P90	-	-	-	-	-	-	1	1	0,00	0,00
Esterni Mercedes-AMG	PUF	-	-	-	-	-	-	0	0	0,00	0,00
Vetri atermici sfumati scuri	840	-	□	-	□	□	□	□	□	0,00	0,00
- (non con U50)		●	-	●	-	-	-	-	-	370,00	451,40
Vetro acustico atermico e insonorizzante	851	-	-	-	-	●	●	●	●	120,00	146,40
Eliminazione dei vetri atermici sfumati scuri	U50										
- (non con 840)		○	○	○	○	○	○	○	○	0,00	0,00
DIGITAL LIGHT	318										
- (solo con P35 o PAX)		○	○	○	○	○	○	○	○	0,00	0,00
Omissione scritta modello sul retro della vettura	260	②	⑤	②	⑤	⑤	⑤	○	○	0,00	0,00
Eliminazione targhetta sui parafranghi	261	④	④	④	④	④	④	-	-	0,00	0,00
Alette parasole con deflettore estendibile	543										
- (solo con P09)		○	○	○	○	○	○	○	○	0,00	0,00
Soglie d'ingresso anteriori illuminate con scritta "Mercedes-Benz" ("AMG" per i motori AMG)	U25	-	-	□	□	□	□	-	-	0,00	0,00
Modanature di accesso AMG con scritta «AMG», illuminate e con copertura sostituibile	U45	-	-	-	-	-	-	□	□	0,00	0,00
Asse posteriore sterzante	201										
- (solo con PAD)		②	⑤	②	⑤	⑤	⑤	-	-	0,00	0,00

0) solo per Mercedes-AMG C 43 4MATIC
1) solo per Mercedes-AMG C 63 S e Performance
2) solo per C 200 d/C 220 d/C 220 d 4MATIC/C 200

3) solo per C 300 de Plug-in hybrid/C 300 de 4MATIC Plug-in hybrid/C 300 e 4MATIC Plug-in hybrid/C 400 e 4MATIC Plug-in hybrid
4) solo per C 300 de Plug-in hybrid/C 300 de 4MATIC Plug-in hybrid/C 300 e Plug-in hybrid/C 300 e 4MATIC Plug-in hybrid/C 400 e 4MATIC Plug-in hybrid
5) solo per C 200 d/C 220 d/C 220 d 4MATIC/C 300 d /C 300 d 4MATIC/C 200

Equipaggiamenti a richiesta

- a richiesta
- a richiesta senza sovrapprezzo
- di serie
- non disponibile

	Cod.	ADVANCED	AMG Line ADVANCED	ADVANCED PLUS	AMG Line ADVANCED PLUS	AMG Line PREMIUM	AMG Line PREMIUM PLUS	PREMIUM	PREMIUM PLUS	Prezzo IVA esclusa	Prezzo IVA inclusa
Asse posteriore sterzante	201	-	-	-	-	-	-	<input type="checkbox"/>	<input type="checkbox"/>	0,00	0,00
Assetto AGILITY CONTROL con sistema di sospensioni selettive e telaio ribassato	677	<input checked="" type="checkbox"/>	<input checked="" type="checkbox"/>	<input checked="" type="checkbox"/>	<input checked="" type="checkbox"/>	<input checked="" type="checkbox"/>	<input checked="" type="checkbox"/>	-	-	0,00	0,00
Edition decals	U15	-	-	-	-	-	-	<input checked="" type="checkbox"/>	<input checked="" type="checkbox"/>	0,00	0,00
- (solo con P42)		-	-	-	-	-	-	<input checked="" type="checkbox"/>	<input checked="" type="checkbox"/>	0,00	0,00
CAMBIO											
Cambio a 9 marce SPEEDSHIFT MCT AMG	421	-	-	-	-	-	-	<input type="checkbox"/>	<input type="checkbox"/>	0,00	0,00

0) solo per Mercedes-AMG C 43 4MATIC
 1) solo per Mercedes-AMG C 63 S e Performance
 2) solo per C 200 d/C 220 d/C 220 d 4MATIC/C 200

3) solo per C 300 de Plug-in hybrid/C 300 de 4MATIC Plug-in hybrid/C 300 e 4MATIC Plug-in hybrid/C 400 e 4MATIC Plug-in hybrid
 4) solo per C 300 de Plug-in hybrid/C 300 de 4MATIC Plug-in hybrid/C 300 e Plug-in hybrid/C 300 e 4MATIC Plug-in hybrid/C 400 e 4MATIC Plug-in hybrid
 5) solo per C 200 d/C 220 d/C 220 d 4MATIC/C 300 d /C 300 d 4MATIC/C 200

Cerchi



cod. 22R



cod. 37R



cod. R15



cod. R22



cod. R32



cod. R69



cod. R82



cod. R86



cod. R87



cod. RRM



cod. RRN



cod. RRS



cod. RSJ



cod. RSK



cod. RSW

Cerchi



cod. RUS



cod. RVA



cod. RVC



cod. RVD



cod. RZS



cod. RZT



cod. RZX



cod. RZY

Equipaggiamenti a richiesta

- a richiesta
- a richiesta senza sovrapprezzo
- di serie
- non disponibile

	Cod.	ADVANCED	AMG Line ADVANCED	ADVANCED PLUS	AMG Line ADVANCED PLUS	AMG Line PREMIUM	AMG Line PREMIUM PLUS	PREMIUM	PREMIUM PLUS	Prezzo IVA esclusa	Prezzo IVA inclusa
CERCHI											
Cerchi in lega da 45,7 cm (18") a 5 doppie razze verniciati in nero e torniti con finitura a specchio, con pneumatici ant. 225/45 R18, post. 255/40 R18 (22R)	22R	④	-	④	-	-	-	-	-	550,00	671,00
Cerchi in lega da 43,2 cm (17") a 5 razze verniciati in argento vanadio con pneumatici ant. 225/50 R17 post. 245/45 R17 (37R)	37R	④	-	④	-	-	-	-	-	0,00	0,00
Cerchi in lega da 43,2 cm (17") a 10 doppie razze verniciati in argento vanadio con pneumatici 225/50 R17 (R15)	R15	②	-	②	-	-	-	-	-	0,00	0,00
Cerchi in lega da 43,2 cm (17") a 5 razze verniciati in nero e torniti con finitura a specchio, con pneumatici 225/50 R17 (R22)	R22	④	-	④	-	-	-	-	-	0,00	0,00
Cerchi in lega da 45,7 cm (18") a 5 razze torniti con finitura a specchio, con pneumatici ant. 225/45 R18, post. 245/40 R18 (R32)	R32	②	-	②	-	-	-	-	-	550,00	671,00
Cerchi in lega da 43,2 cm (17") a 5 razze verniciati in nero e torniti con finitura a specchio, con pneumatici 225/50 R17 (R69)	R69	②	-	②	-	-	-	-	-	0,00	0,00
Cerchi in lega da 48,3 cm (19") a 5 razze torniti con finitura a specchio, con pneumatici ant. 225/40 R19, post. 255/35 R19 (R82)	R82	②	-	②	-	-	-	-	-	1.350,00	1.647,00
Cerchi in lega leggera da 45,7 cm (18") a razze verniciati in nero e torniti con finitura a specchio, con pneumatici ant. 225/45 R18, post. 245/40 R18 (R86)	R86	②	-	②	-	-	-	-	-	550,00	671,00
Cerchi in lega leggera da 45,7 cm (18") a 5 doppie razze verniciati in nero e torniti con finitura a specchio, con pneumatici ant. 225/45, post. 245/40 R18 (R87)	R87	②	-	②	-	-	-	-	-	550,00	671,00
Cerchi in lega leggera AMG da 48,3 cm (19") a 5 doppie razze	RRC	-	-	-	-	-	-	①	①	0,00	0,00
Cerchi in lega leggera AMG da 50,8 cm (20") a 10 doppie razze ottimizzati dal punto di vista aerodinamico, verniciati in nero e torniti con finitura a specchio, con pneumatici ant. 265/35 R20 post. 275/35 R20 (RRM)	RRM	-	-	-	-	-	-	①	①	0,00	0,00

0) solo per Mercedes-AMG C 43 4MATIC
1) solo per Mercedes-AMG C 63 S e Performance
2) solo per C 200 d/C 220 d/C 220 d 4MATIC/C 200

3) solo per C 300 de Plug-in hybrid/C 300 de 4MATIC Plug-in hybrid/C 300 e 4MATIC Plug-in hybrid/C 400 e 4MATIC Plug-in hybrid
4) solo per C 300 de Plug-in hybrid/C 300 de 4MATIC Plug-in hybrid/C 300 e Plug-in hybrid/C 300 e 4MATIC Plug-in hybrid/C 400 e 4MATIC Plug-in hybrid
5) solo per C 200 d/C 220 d/C 220 d 4MATIC/C 300 d /C 300 d 4MATIC/C 200

Equipaggiamenti a richiesta

- a richiesta
- a richiesta senza sovrapprezzo
- di serie
- non disponibile

	Cod.	ADVANCED	AMG Line ADVANCED	ADVANCED PLUS	AMG Line ADVANCED PLUS	AMG Line PREMIUM	AMG Line PREMIUM PLUS	PREMIUM	PREMIUM PLUS	Prezzo IVA esclusa	Prezzo IVA inclusa
Cerchi in lega leggera AMG da 20" (50,8 cm") a 10 doppie razze, verniciati in nero opaco e con bordi torniti con finitura a specchio, con pneumatici ant. 265/35 R20, post. 275/35 R20	RRN	-	-	-	-	-	-	①	①	0,00	0,00
Cerchi in lega leggera AMG da 20" (50,8 cm") a 5 doppie razze, verniciati in nero opaco e con bordi torniti con finitura a specchio, con pneumatici ant. 265/35 R20, post. 275/35 R20 (RRS) - (solo con P42)	RRS	-	-	-	-	-	-	①	①	0,00	0,00
Cerchi in lega leggera AMG da 45,7 cm (18") a 5 razze ottimizzati dal punto di vista aerodinamico, verniciati in grigio tantalio e torniti con finitura a specchio, con pneumatici ant. 225/45 R18 e post. 245/40 R18 su (RSJ)	RSJ	-	○	-	○	○	○	-	-	0,00	0,00
Cerchi in lega leggera AMG da 45,7 cm (18") a 5 razze ottimizzati dal punto di vista aerodinamico, verniciati in nero e torniti con finitura a specchio, con pneumatici ant. 225/45 R18, post. 255/40 R18 (RSK) - (solo con P55)	RSK	-	○	-	○	○	○	-	-	0,00	0,00
Cerchi in lega leggera AMG da 48,3 cm (19") a 5 doppie razze ottimizzati dal punto di vista aerodinamico, verniciati in grigio tantalio e torniti con finitura a specchio, con pneumatici ant. 245/40 R19 e post. 265/35 R19 (RSW)	RSW	-	-	-	-	-	-	●	●	750,00	915,00
Cerchi in lega leggera AMG da 45,7 cm (18") a 10 razze ottimizzati dal punto di vista aerodinamico, verniciati in grigio tantalio e torniti con finitura a specchio, con pneumatici 245/45 R18 (RUS)	RUS	-	-	-	-	-	-	○	○	0,00	0,00
Cerchi in lega leggera AMG da 48,3 cm (19") a razze verniciati in grigio Himalaya e torniti con finitura a specchio, con pneumatici ant. 225/40 R19, post. 255/35 R19 (RVA)	RVA	-	⑤	-	⑤	⑤	⑤	-	-	750,00	915,00
Cerchi in lega leggera AMG da 48,3 cm (19") a razze verniciati in nero e torniti con finitura a specchio, con pneumatici ant. 225/40 R19, post. 255/35 R19 (RVC) - (solo con P55)	RVC	-	⑤	-	⑤	⑤	⑤	-	-	750,00	915,00

0) solo per Mercedes-AMG C 43 4MATIC
1) solo per Mercedes-AMG C 63 S e Performance
2) solo per C 200 d/C 220 d/C 220 d 4MATIC/C 200

3) solo per C 300 de Plug-in hybrid/C 300 de 4MATIC Plug-in hybrid/C 300 e 4MATIC Plug-in hybrid/C 400 e 4MATIC Plug-in hybrid
4) solo per C 300 de Plug-in hybrid/C 300 de 4MATIC Plug-in hybrid/C 300 e Plug-in hybrid/C 300 e 4MATIC Plug-in hybrid/C 400 e 4MATIC Plug-in hybrid
5) solo per C 200 d/C 220 d/C 220 d 4MATIC/C 300 d /C 300 d 4MATIC/C 200

Equipaggiamenti a richiesta

- a richiesta
- a richiesta senza sovrapprezzo
- di serie
- non disponibile

	Cod.	ADVANCED	AMG Line ADVANCED	ADVANCED PLUS	AMG Line ADVANCED PLUS	AMG Line PREMIUM	AMG Line PREMIUM PLUS	PREMIUM	PREMIUM PLUS	Prezzo IVA esclusa	Prezzo IVA inclusa
Cerchi in lega leggera AMG da 48,3 cm (19") a razze verniciati in nero e torniti con finitura a specchio, con pneumatici ant. 225/40 R19, post. 255/35 R19 (RVC)	RVC	-	5	-	5	5	5	-	-	950,00	1.159,00
Cerchi in lega leggera AMG da 48,3 cm (19") a 5 doppie razze ottimizzati dal punto di vista aerodinamico, verniciati in nero e torniti con finitura a specchio, con pneumatici ant. 225/40 R19, post. 255/35 R19 (RVD)	RVD	-	5	-	5	5	5	-	-	1.150,00	1.403,00
Cerchi in lega leggera AMG da 50,8 cm (20") a razze incrociate verniciati in grigio titanio e torniti con finitura a specchio, con pneumatici ant. 265/35 R20, post. 275/35 R20	RZS	-	-	-	-	-	-	1	1	1.950,00	2.379,00
Cerchi in lega leggera AMG da 50,8 cm (20") a razze incrociate verniciati in nero lucido e torniti con finitura a specchio, con pneumatici ant. 265/35 R20, post. 275/35 R20 (RZT)	RZT	-	-	-	-	-	-	1	1	2.450,00	2.989,00
Cerchi in lega leggera AMG da 50,8 cm (20") a 10 doppie razze ottimizzati dal punto di vista aerodinamico, verniciati in grigio tantalio e torniti con finitura a specchio, con pneumatici ant. 245/35 R20, post. 265/30 R20 (RZX)	RZX	-	-	-	-	-	-	●	●	1.250,00	1.525,00
Cerchi in lega leggera AMG da 50,8 cm (20") a 10 doppie razze verniciati in nero opaco e torniti con finitura a specchio, con pneumatici ant. 245/35 R20 e post. 265/30 R20 (RZY)	RZY	-	-	-	-	-	-	●	●	1.750,00	2.135,00
FARI											
Fari anteriori LED e fari posteriori full LED	632	○	○	○	○	-	-	-	-	0,00	0,00
DIGITAL LIGHT - (comprende 318)	P35	-	-	-	-	□	□	□	□	0,00	0,00
		●	●	●	●	-	-	-	-	1.350,00	1.647,00
DIGITAL LIGHT con funzione di proiezione - (comprende 318, 42U, 43U)	PAX	-	-	-	-	-	□	-	-	0,00	0,00

0) solo per Mercedes-AMG C 43 4MATIC
1) solo per Mercedes-AMG C 63 S e Performance
2) solo per C 200 d/C 220 d/C 220 d 4MATIC/C 200

3) solo per C 300 de Plug-in hybrid/C 300 de 4MATIC Plug-in hybrid/C 300 e 4MATIC Plug-in hybrid/C 400 e 4MATIC Plug-in hybrid
4) solo per C 300 de Plug-in hybrid/C 300 de 4MATIC Plug-in hybrid/C 300 e Plug-in hybrid/C 300 e 4MATIC Plug-in hybrid/C 400 e 4MATIC Plug-in hybrid
5) solo per C 200 d/C 220 d/C 220 d 4MATIC/C 300 d /C 300 d 4MATIC/C 200

Equipaggiamenti a richiesta

- a richiesta
- a richiesta senza sovrapprezzo
- di serie
- non disponibile

	Cod.	ADVANCED	AMG Line ADVANCED	ADVANCED PLUS	AMG Line ADVANCED PLUS	AMG Line PREMIUM	AMG Line PREMIUM PLUS	PREMIUM	PREMIUM PLUS	Prezzo IVA esclusa	Prezzo IVA inclusa
Fari abbaglianti automatici - (solo con P35 o PAX)	628	-	-	-	-	○	○	○	○	0,00	0,00
TETTO											
Tetto Panorama scorrevole	413	-	-	-	-	-	□	-	□	0,00	0,00
		●	●	●	●	●	-	●	-	1.770,00	2.159,40
SERBATOIO											
Serbatoio maggiorato da 66 litri	916	2	5	2	5	5	5	□	□	0,00	0,00
INTERNI											
Interni AVANTGARDE	P14	□	-	□	-	-	-	-	-	0,00	0,00
Interni AMG Line	P29	-	□	-	□	□	□	-	-	0,00	0,00
Interni Mercedes-AMG	P86	-	-	-	-	-	-	1	1	0,00	0,00
Interni Mercedes-AMG	PTF	-	-	-	-	-	-	0	0	0,00	0,00
Tendine avvolgibili parasole nelle porte posteriori sinistra e destra - (solo con P09)	313	○	○	○	○	○	○	○	○	0,00	0,00
Tendina avvolgibile parasole elettrica per il lunotto - (solo con P09)	540	○	○	○	○	○	○	○	○	0,00	0,00
Impianto lavacrystalli termico - (solo con PAV)	875	○	○	○	○	○	○	-	-	0,00	0,00

0) solo per Mercedes-AMG C 43 4MATIC
1) solo per Mercedes-AMG C 63 S e Performance
2) solo per C 200 d/C 220 d/C 220 d 4MATIC/C 200

3) solo per C 300 de Plug-in hybrid/C 300 de 4MATIC Plug-in hybrid/C 300 e 4MATIC Plug-in hybrid/C 400 e 4MATIC Plug-in hybrid
4) solo per C 300 de Plug-in hybrid/C 300 de 4MATIC Plug-in hybrid/C 300 e Plug-in hybrid/C 300 e 4MATIC Plug-in hybrid/C 400 e 4MATIC Plug-in hybrid
5) solo per C 200 d/C 220 d/C 220 d 4MATIC/C 300 d /C 300 d 4MATIC/C 200

Equipaggiamenti a richiesta

- a richiesta
- a richiesta senza sovrapprezzo
- di serie
- non disponibile

	Cod.	ADVANCED	AMG Line ADVANCED	ADVANCED PLUS	AMG Line ADVANCED PLUS	AMG Line PREMIUM	AMG Line PREMIUM PLUS	PREMIUM	PREMIUM PLUS	Prezzo IVA esclusa	Prezzo IVA inclusa
Cinture di sicurezza rosse	Y05	-	-	-	-	-	-	①	①	300,00	366,00
- (solo con 101 o 111 o 301 o 601 o 201 o 211 o 801)		●	●	●	●	●	●	-	-	300,00	366,00
		-	-	-	-	-	-	②	②	0,00	0,00
Sedili anteriori Multicontour con funzione di massaggio	399	-	-	○	○	○	○	-	-	0,00	0,00
- (solo con PBR)		-	-	○	○	○	○	-	-	0,00	0,00
Sedili climatizzati per lato guida e passeggero	401	-	-	○	○	○	○	-	-	0,00	0,00
- (solo con PBR)		-	-	○	○	○	○	-	-	0,00	0,00
Sedili anteriori riscaldabili elettricamente	873	□	□	□	□	□	□	□	□	0,00	0,00
Supporto lombare regolabile su 4 parametri	U22	○	○	○	○	○	○	○	○	0,00	0,00
Consolle centrale nera lucidata a specchio	757	□	□	□	□	□	□	□	□	0,00	0,00
Consolle centrale design a rombi, grigio argento	794	●	●	●	●	●	●	●	●	150,00	183,00
- (solo con H50)		●	●	●	●	●	●	●	●	150,00	183,00
Consolle centrale look tessuto misto con effetto metallico	795	●	●	●	●	●	●	●	●	150,00	183,00
- (solo con H04 o H08 o H64)		●	●	●	●	●	●	●	●	150,00	183,00
Luci soffuse «ambient»	891	○	○	○	○	○	○	○	○	0,00	0,00
Illuminazione di atmosfera	894	-	-	○	○	○	○	-	-	0,00	0,00
- (solo con PBR)		-	-	○	○	○	○	-	-	0,00	0,00
- (solo con P42)		-	-	-	-	-	-	③	③	0,00	0,00

0) solo per Mercedes-AMG C 43 4MATIC

1) solo per Mercedes-AMG C 63 S e Performance

2) solo per C 200 d/C 220 d/C 220 d 4MATIC/C 200

3) solo per C 300 de Plug-in hybrid/C 300 de 4MATIC Plug-in hybrid/C

300 e 4MATIC Plug-in hybrid/C 400 e 4MATIC Plug-in hybrid

4) solo per C 300 de Plug-in hybrid/C 300 de 4MATIC Plug-in hybrid/C

300 e Plug-in hybrid/C 300 e 4MATIC Plug-in hybrid/C 400 e 4MATIC

Plug-in hybrid

5) solo per C 200 d/C 220 d/C 220 d 4MATIC/C 300 d /C 300 d

4MATIC/C 200

Equipaggiamenti a richiesta

- a richiesta
- a richiesta senza sovrapprezzo
- di serie
- non disponibile

	Cod.	ADVANCED	AMG Line ADVANCED	ADVANCED PLUS	AMG Line ADVANCED PLUS	AMG Line PREMIUM	AMG Line PREMIUM PLUS	PREMIUM	PREMIUM PLUS	Prezzo IVA esclusa	Prezzo IVA inclusa
Pacchetto vani portaoggetti	30P	□	□	□	□	□	□	□	□	0,00	0,00
Autoradio digitale	537	□	□	□	□	□	□	□	□	0,00	0,00
Funzioni estese MBUX	355	□	□	□	□	□	□	□	□	0,00	0,00
TELEMATICA											
Navigazione Premium MBUX	PBG	□	□	□	□	□	□	□	□	0,00	0,00
Pacchetto integrazione per smartphone Apple™ o Android™, permette di visualizzare e comandare le funzioni principale del telefono sul display centrale della plancia. Cavi non inclusi.	14U	□	□	□	□	□	□	□	□	0,00	0,00
Sistema di ricarica wireless per dispositivi mobili anteriore	897	□	□	□	□	□	□	□	□	0,00	0,00
Personalizzazione del suono	32U										
- (solo con 810)		○	○	○	○	○	○	○	○	0,00	0,00
Surround Sound System Burmester® 3D	810	-	-	-	-	-	□	-	□	0,00	0,00
- (comprende 22U, 32U)		●	●	●	●	●	-	●	-	1.030,00	1.256,60
Advanced Sound System	853										
- (solo con 22U)		●	●	●	●	●	●	●	●	460,00	561,20
Entertainment MBUX	22U										
- (solo con 810)		○	○	○	○	○	○	○	○	0,00	0,00
Predisposizione Car Sharing	20U	□	□	□	□	□	□	□	□	0,00	0,00
Servizi con Accesso Remoto Plus	33U	□	□	□	□	□	□	□	□	0,00	0,00

0) solo per Mercedes-AMG C 43 4MATIC
1) solo per Mercedes-AMG C 63 S e Performance
2) solo per C 200 d/C 220 d/C 220 d 4MATIC/C 200

3) solo per C 300 de Plug-in hybrid/C 300 de 4MATIC Plug-in hybrid/C 300 e 4MATIC Plug-in hybrid/C 400 e 4MATIC Plug-in hybrid
4) solo per C 300 de Plug-in hybrid/C 300 de 4MATIC Plug-in hybrid/C 300 e Plug-in hybrid/C 300 e 4MATIC Plug-in hybrid/C 400 e 4MATIC Plug-in hybrid
5) solo per C 200 d/C 220 d/C 220 d 4MATIC/C 300 d /C 300 d 4MATIC/C 200

Equipaggiamenti a richiesta

- a richiesta
- a richiesta senza sovrapprezzo
- di serie
- non disponibile

	Cod.	ADVANCED	AMG Line ADVANCED	ADVANCED PLUS	AMG Line ADVANCED PLUS	AMG Line PREMIUM	AMG Line PREMIUM PLUS	PREMIUM	PREMIUM PLUS	Prezzo IVA esclusa	Prezzo IVA inclusa
Servizi da remoto	00U	□	□	□	□	□	□	□	□	0,00	0,00
Parking Pilot: include sensori di parcheggio e telecamera per la retromarcia assistita - (solo con P44 o P47 o PBH)	235	○	○	○	○	○	○	○	○	0,00	0,00
Telecamera a 360°: ricostruisce virtualmente una immagine dall'alto della vettura e dello spazio circostante durante le manovre di parcheggio - (solo con P47 o PBH)	501	○	○	○	○	○	○	○	○	0,00	0,00
AUDIO											
Real Performance Sound AMG	339	-	-	-	-	-	-	●	●	550,00	671,00
SEDILI											
Schienali dei sedili posteriori ripiegabili	287	□	□	□	□	□	□	□	□	0,00	0,00
Riscaldamento sedili posteriori - (solo con 401 o 873)	872	●	●	●	●	●	●	●	●	350,00	427,00
Sedili sportivi anteriori	7U3	-	-	-	-	-	-	□	□	0,00	0,00
VOLANTE											
Volante Performance AMG in pelle Nappa	L6J	-	-	-	-	-	-	0	0	0,00	0,00
		-	-	-	-	-	-	1	1	0,00	0,00
Volante Performance AMG in pelle nappa / microfibra MICROCUT	L6K	-	-	-	-	-	-	0	0	420,00	512,40
		-	-	-	-	-	-	1	1	0,00	0,00
Tasti sul volante AMG	U88	-	-	-	-	-	-	□	□	0,00	0,00

0) solo per Mercedes-AMG C 43 4MATIC
1) solo per Mercedes-AMG C 63 S e Performance
2) solo per C 200 d/C 220 d/C 220 d 4MATIC/C 200

3) solo per C 300 de Plug-in hybrid/C 300 de 4MATIC Plug-in hybrid/C 300 e 4MATIC Plug-in hybrid/C 400 e 4MATIC Plug-in hybrid
4) solo per C 300 de Plug-in hybrid/C 300 de 4MATIC Plug-in hybrid/C 300 e Plug-in hybrid/C 300 e 4MATIC Plug-in hybrid/C 400 e 4MATIC Plug-in hybrid
5) solo per C 200 d/C 220 d/C 220 d 4MATIC/C 300 d /C 300 d 4MATIC/C 200

Equipaggiamenti a richiesta

- a richiesta
- a richiesta senza sovrapprezzo
- di serie
- non disponibile

	Cod.	ADVANCED	AMG Line ADVANCED	ADVANCED PLUS	AMG Line ADVANCED PLUS	AMG Line PREMIUM	AMG Line PREMIUM PLUS	PREMIUM	PREMIUM PLUS	Prezzo IVA esclusa	Prezzo IVA inclusa
Volante sportivo multifunzione in pelle	L3E	□	-	□	-	-	-	-	-	0,00	0,00
Volante sportivo multifunzione in pelle Nappa	L5C	-	□	-	□	□	□	-	-	0,00	0,00
INSERTI DI FINITURA INTERNA											
Inserti in frassino marrone lucido - (non con 297; solo con 757)	H03	●	●	●	●	●	●	●	●	340,00	414,80
Inserti in legno nero a poro aperto aluminium lines - (non con 794)	H04	●	●	●	●	●	●	●	●	390,00	475,80
Inserti in taglio linestructure antracite a poro aperto - (non con 794)	H08	●	●	●	●	●	●	●	●	340,00	414,80
Inserti look a rombi grigio argento - (solo con P14)	H50	○	-	○	-	-	-	-	-	0,00	0,00
Elementi decorativi effetto a trama metallica	H64	-	○	-	○	○	○	-	-	0,00	0,00
		-	-	-	-	-	-	□	□	0,00	0,00
Elementi decorativi AMG in carbonio nero / rosso design F1 Edition - (solo con P42, 757)	H69	-	-	-	-	-	-	①	①	0,00	0,00
Elemento decorativo in carbonio AMG - (solo con 757)	H73	●	●	●	●	●	●	●	●	900,00	1.098,00
Elementi decorativi in legno di noce marrone a poro aperto	H33	●	●	●	●	●	●	●	●	340,00	414,80
CLIMATIZZAZIONE											

0) solo per Mercedes-AMG C 43 4MATIC
1) solo per Mercedes-AMG C 63 S e Performance
2) solo per C 200 d/C 220 d/C 220 d 4MATIC/C 200

3) solo per C 300 de Plug-in hybrid/C 300 de 4MATIC Plug-in hybrid/C 300 e 4MATIC Plug-in hybrid/C 400 e 4MATIC Plug-in hybrid
4) solo per C 300 de Plug-in hybrid/C 300 de 4MATIC Plug-in hybrid/C 300 e Plug-in hybrid/C 300 e 4MATIC Plug-in hybrid/C 400 e 4MATIC Plug-in hybrid
5) solo per C 200 d/C 220 d/C 220 d 4MATIC/C 300 d /C 300 d 4MATIC/C 200

Equipaggiamenti a richiesta

- a richiesta
- a richiesta senza sovrapprezzo
- di serie
- non disponibile

	Cod.	ADVANCED	AMG Line ADVANCED	ADVANCED PLUS	AMG Line ADVANCED PLUS	AMG Line PREMIUM	AMG Line PREMIUM PLUS	PREMIUM	PREMIUM PLUS	Prezzo IVA esclusa	Prezzo IVA inclusa
Riscaldamento supplementare	228	●	●	●	●	●	●	●	●	1.220,00	1.488,40
Riscaldamento del volante	443										
- (solo con PAV)		○	○	○	○	○	○	-	-	0,00	0,00
Climatizzazione automatica	580	□	□	□	□	□	-	□	-	0,00	0,00
Climatizzatore automatico COMFORTMATIC con tre zone e tre modalità di climatizzazione (MEDIUM, DIFFUSE e FOCUS), filtro ai carboni attivi per la riduzione della polvere e degli odori, sensore della qualità dell'aria con ricircolo automatico, sistema di sfruttamento del calore residuo del motore, sensore antiappannamento, unità di comando nel vano posteriore con regolazione della temperatura.	581										
		-	-	-	-	-	□	-	□	0,00	0,00
ENERGIZING AIR CONTROL	P53	●	●	●	●	●	●	●	●	150,00	183,00
SISTEMI DI ASSISTENZA ALLA GUIDA											
Pacchetto assistenza alla guida Plus	P20										
- (comprende 233, 292, 299)		●	●	●	●	●	●	●	●	2.430,00	2.964,60
PRE-SAFE	299										
- (solo con P20)		○	○	○	○	○	○	○	○	0,00	0,00
		●	●	●	●	●	●	●	●	330,00	402,60
Active Distance Assist DISTRONIC	207										
- (solo con 258)		●	●	●	●	●	●	●	●	400,00	488,00
Predisposizione per DISTRONIC	5B0										
- (solo con 258)		○	○	○	○	○	○	○	○	0,00	0,00
SICUREZZA E COMFORT											

0) solo per Mercedes-AMG C 43 4MATIC
1) solo per Mercedes-AMG C 63 S e Performance
2) solo per C 200 d/C 220 d/C 220 d 4MATIC/C 200

3) solo per C 300 de Plug-in hybrid/C 300 de 4MATIC Plug-in hybrid/C 300 e 4MATIC Plug-in hybrid/C 400 e 4MATIC Plug-in hybrid
4) solo per C 300 de Plug-in hybrid/C 300 de 4MATIC Plug-in hybrid/C 300 e Plug-in hybrid/C 300 e 4MATIC Plug-in hybrid/C 400 e 4MATIC Plug-in hybrid
5) solo per C 200 d/C 220 d/C 220 d 4MATIC/C 300 d /C 300 d 4MATIC/C 200

Equipaggiamenti a richiesta

- a richiesta
- a richiesta senza sovrapprezzo
- di serie
- non disponibile

	Cod.	ADVANCED	AMG Line ADVANCED	ADVANCED PLUS	AMG Line ADVANCED PLUS	AMG Line PREMIUM	AMG Line PREMIUM PLUS	PREMIUM	PREMIUM PLUS	Prezzo IVA esclusa	Prezzo IVA inclusa
Pinze freno anodizzate color argento	B06	-	-	-	-	-	-	0	0	0,00	0,00
Sistema di assistenza abbaglianti adattivi	608	□	□	□	□	-	-	-	-	0,00	0,00
Protezione vettura URBAN GUARD - (comprende 551, 882)	P54	●	●	●	●	●	●	●	●	440,00	536,80
Protezione vettura URBAN GUARD Plus - (comprende 551, 882; non con P54)	P82	●	●	●	●	●	●	●	●	690,00	841,80
Chiusura comfort del bagagliaio: permette di aprire e chiudere il cofano del bagagliaio premendo il tasto che si trova nella porta lato guida o nel cofano stesso - (solo con P17)	881	○	○	○	○	○	○	○	○	0,00	0,00
Keyless-Go: permette di aprire e chiudere comodamente la vettura semplicemente avendo con sé la chiave elettronica. - (solo con P17)	889	○	○	○	○	○	○	○	○	0,00	0,00
Dispositivo di traino con stabilizzazione del rimorchio ESP®	550	●	●	●	●	●	●	●	●	975,00	1.189,50
Scanner di impronte digitali	321	□	□	□	□	□	□	□	□	0,00	0,00
AMG Track Pace	256	-	●	-	●	●	●	0	0	250,00	305,00
		-	-	-	-	-	-	1	1	0,00	0,00
Head-up display	444	-	-	-	-	-	□	-	□	0,00	0,00
		-	-	●	●	●	-	●	-	990,00	1.207,80
Display del conducente	464	□	□	□	□	□	□	□	□	0,00	0,00

0) solo per Mercedes-AMG C 43 4MATIC
1) solo per Mercedes-AMG C 63 S e Performance
2) solo per C 200 d/C 220 d/C 220 d 4MATIC/C 200

3) solo per C 300 de Plug-in hybrid/C 300 de 4MATIC Plug-in hybrid/C 300 e 4MATIC Plug-in hybrid/C 400 e 4MATIC Plug-in hybrid
4) solo per C 300 de Plug-in hybrid/C 300 de 4MATIC Plug-in hybrid/C 300 e Plug-in hybrid/C 300 e 4MATIC Plug-in hybrid/C 400 e 4MATIC Plug-in hybrid
5) solo per C 200 d/C 220 d/C 220 d 4MATIC/C 300 d /C 300 d 4MATIC/C 200

Equipaggiamenti a richiesta

- a richiesta
- a richiesta senza sovrapprezzo
- di serie
- non disponibile

	Cod.	ADVANCED	AMG Line ADVANCED	ADVANCED PLUS	AMG Line ADVANCED PLUS	AMG Line PREMIUM	AMG Line PREMIUM PLUS	PREMIUM	PREMIUM PLUS	Prezzo IVA esclusa	Prezzo IVA inclusa
Display centrale	868	□	□	□	□	□	□	□	□	0,00	0,00
Realtà aumentata per la navigazione MBUX. Collega il mondo virtuale con il mondo reale: visualizza messaggi grafici di navigazione e di traffico all'interno di immagini live proiettandole nel display.	U19	-	-	-	-	□	□	□	□	0,00	0,00
Impianto freni con dischi freni maggiorati all'avantreno Dischi freno anteriori forati e pinze freno anteriori con scritta «Mercedes-Benz»	U29	②	-	②	-	-	-	-	-	0,00	0,00
		-	5	-	5	5	5	-	-	0,00	0,00
Cambio automatico a 9 rapporti 9G-Tronic Plus, con regolatore di velocità (Speedtronic) e limitatore di velocità (Speedtronic) inclusi; comandi al volante per uso sequenziale	421	□	□	□	□	□	□	-	-	0,00	0,00
Sistema di ricarica a corrente continua (ricarica CC)	83B	4	4	4	4	4	4	-	-	500,00	610,00
Controllo da remoto della vettura e servizi di ricarica Plus. Include: - Remote Package: collegamento da remoto all'auto, localizzazione e attivazione a distanza di alcune funzionalità. - Mercedes me Charge: si può effettuare la ricarica in molte stazioni di ricarica pubbliche con la massima trasparenza sui costi e un' unica fatturazione mensile e prezzi fissi per la ricarica in AC, DC e Ionity (include 1 anno di tariffa "M" dall'attivazione)	38U	4	4	4	4	3	4	1	1	0,00	0,00
Remote parking assistant - (solo con PBH)	507	○	○	○	○	○	○	-	-	0,00	0,00
Sistema di assistenza per manovra con rimorchio - (solo con 550; solo con P47 o PBH)	553	●	●	●	●	●	●	●	●	350,00	427,00

0) solo per Mercedes-AMG C 43 4MATIC
1) solo per Mercedes-AMG C 63 S e Performance
2) solo per C 200 d/C 220 d/C 220 d 4MATIC/C 200

3) solo per C 300 de Plug-in hybrid/C 300 de 4MATIC Plug-in hybrid/C 300 e 4MATIC Plug-in hybrid/C 400 e 4MATIC Plug-in hybrid
4) solo per C 300 de Plug-in hybrid/C 300 de 4MATIC Plug-in hybrid/C 300 e Plug-in hybrid/C 300 e 4MATIC Plug-in hybrid/C 400 e 4MATIC Plug-in hybrid
5) solo per C 200 d/C 220 d/C 220 d 4MATIC/C 300 d /C 300 d 4MATIC/C 200

Equipaggiamenti a richiesta

- a richiesta
- a richiesta senza sovrapprezzo
- di serie
- non disponibile

	Cod.	ADVANCED	AMG Line ADVANCED	ADVANCED PLUS	AMG Line ADVANCED PLUS	AMG Line PREMIUM	AMG Line PREMIUM PLUS	PREMIUM	PREMIUM PLUS	Prezzo IVA esclusa	Prezzo IVA inclusa
Sistema di assistenza attivo alla regolazione della distanza DISTRONIC - (solo con P20)	233	○	○	○	○	○	○	○	○	0,00	0,00
Blind Spot Assist: sistema di controllo dell'angolo morto di visuale degli specchietti	234	-	-	□	□	□	□	□	□	0,00	0,00
Sistema antisbandamento attivo	243	□	□	□	□	□	□	□	□	0,00	0,00
Controllo della pressione pneumatici	475	□	□	□	□	□	□	□	□	0,00	0,00
Sistema di riconoscimento automatico dei segnali stradali	513	-	-	□	□	□	□	□	□	0,00	0,00
Sistema di assistenza alla frenata attivo - (solo con 207, 5B0)	258	○	○	○	○	○	○	○	○	0,00	0,00
PRE-SAFE® Impulse side: protezione preventiva in caso di impatto laterale - (solo con P20)	292	○	○	○	○	○	○	○	○	0,00	0,00
Sidebags posteriori	293	●	●	●	●	●	●	●	●	375,00	457,50
Estintore	682	●	●	●	●	●	●	●	●	110,00	134,20
Giubbotto fluorescente per guidatore	70B	□	□	□	□	□	□	□	□	0,00	0,00
Servizi con Accesso Remoto Premium	34U	2	5	2	5	5	5	0	0	0,00	0,00
Antifurto anti sollevamento - (solo con P54 o P82)	551	○	○	○	○	○	○	○	○	0,00	0,00
HANDS-FREE ACCESS per aprire e chiudere in maniera completamente automatica e senza usare le mani il cofano del bagagliaio con un movimento del piede al di sotto del paraurti posteriore - (solo con P17)	871	○	○	○	○	○	○	○	○	0,00	0,00

0) solo per Mercedes-AMG C 43 4MATIC
1) solo per Mercedes-AMG C 63 S e Performance
2) solo per C 200 d/C 220 d/C 220 d 4MATIC/C 200

3) solo per C 300 de Plug-in hybrid/C 300 de 4MATIC Plug-in hybrid/C 300 e 4MATIC Plug-in hybrid/C 400 e 4MATIC Plug-in hybrid
4) solo per C 300 de Plug-in hybrid/C 300 de 4MATIC Plug-in hybrid/C 300 e Plug-in hybrid/C 300 e 4MATIC Plug-in hybrid/C 400 e 4MATIC Plug-in hybrid
5) solo per C 200 d/C 220 d/C 220 d 4MATIC/C 300 d /C 300 d 4MATIC/C 200

Equipaggiamenti a richiesta

- a richiesta
- a richiesta senza sovrapprezzo
- di serie
- non disponibile

	Cod.	ADVANCED	AMG Line ADVANCED	ADVANCED PLUS	AMG Line ADVANCED PLUS	AMG Line PREMIUM	AMG Line PREMIUM PLUS	PREMIUM	PREMIUM PLUS	Prezzo IVA esclusa	Prezzo IVA inclusa
Modulo volumetrico per protezione antisollevamento/traino - (solo con P54 o P82)	882	○	○	○	○	○	○	○	○	0,00	0,00
UTILITÀ											
Tirefit	B51	□	□	□	□	□	□	□	□	0,00	0,00
Dash cam	21U	●	●	●	●	●	●	●	●	200,00	244,00
Specchietti retrovisori regolabili elettricamente - (solo con P49)	500	○	○	○	○	○	○	○	○	0,00	0,00
Luci ambient con la proiezione del logo integrate nei retrovisori esterni - (solo con P49)	587	○	○	○	○	○	○	○	○	0,00	0,00
Retrovisori interni ed esterni autoanabbaglianti - (solo con P49)	249	○	○	○	○	○	○	○	○	0,00	0,00
AMG											
AMG Indoor Car Cover - (solo con P42)	C52	-	-	-	-	-	-	①	①	0,00	0,00
Spoilerino AMG	U47	-	-	-	-	-	-	①	①	0,00	0,00
Pinze freno rosse con scritta «AMG» - (solo con P71)	U70	-	-	-	-	-	-	①	①	0,00	0,00
		-	-	-	-	-	-	②	②	0,00	0,00
Spoilerino AMG in carbonio sul cofano del bagagliaio - (solo con B28)	U93	-	-	-	-	-	-	○	○	0,00	0,00

0) solo per Mercedes-AMG C 43 4MATIC
1) solo per Mercedes-AMG C 63 S e Performance
2) solo per C 200 d/C 220 d/C 220 d 4MATIC/C 200

3) solo per C 300 de Plug-in hybrid/C 300 de 4MATIC Plug-in hybrid/C 300 e 4MATIC Plug-in hybrid/C 400 e 4MATIC Plug-in hybrid
4) solo per C 300 de Plug-in hybrid/C 300 de 4MATIC Plug-in hybrid/C 300 e Plug-in hybrid/C 300 e 4MATIC Plug-in hybrid/C 400 e 4MATIC Plug-in hybrid
5) solo per C 200 d/C 220 d/C 220 d 4MATIC/C 300 d /C 300 d 4MATIC/C 200

Equipaggiamenti a richiesta

- a richiesta
- a richiesta senza sovrapprezzo
- di serie
- non disponibile

	Cod.	ADVANCED	AMG Line ADVANCED	ADVANCED PLUS	AMG Line ADVANCED PLUS	AMG Line PREMIUM	AMG Line PREMIUM PLUS	PREMIUM	PREMIUM PLUS	Prezzo IVA esclusa	Prezzo IVA inclusa
Spoiler AMG	U95	-	●	-	●	●	●	-	-	350,00	427,00
		-	-	-	-	-	-	□	□	0,00	0,00
Tappo del serbatoio AMG	6U6	-	-	-	-	-	-	●	●	110,00	134,20
TAPPEZZERIE											
Nero	661	-	-	-	-	-	-	1	1	0,00	0,00
Tappetini in velluto	U12	○	-	○	-	-	-	-	-	0,00	0,00
Tappetini AMG	U26	-	○	-	○	○	○	□	□	0,00	0,00
Tappetini per la Edition F1	U66										
- (solo con P42)		-	-	-	-	-	-	①	①	0,00	0,00
RIVESTIMENTI IN PELLE											
Nero	201										
- (solo con P14)		●	-	●	-	-	-	-	-	1.640,00	2.000,80
Beige latte macchiato / Nero	205	●	-	●	-	-	-	-	-	1.790,00	2.183,80
Nero	211										
- (solo con P29)		-	●	-	●	●	●	-	-	1.640,00	2.000,80
- (solo con PTF)		-	-	-	-	-	-	●	●	1.640,00	2.000,80
Marrone Siena / Nero	294										
- (solo con P14 o P29)		●	●	●	●	●	●	-	-	1.790,00	2.183,80

0) solo per Mercedes-AMG C 43 4MATIC
1) solo per Mercedes-AMG C 63 S e Performance
2) solo per C 200 d/C 220 d/C 220 d 4MATIC/C 200

3) solo per C 300 de Plug-in hybrid/C 300 de 4MATIC Plug-in hybrid/C 300 e 4MATIC Plug-in hybrid/C 400 e 4MATIC Plug-in hybrid
4) solo per C 300 de Plug-in hybrid/C 300 de 4MATIC Plug-in hybrid/C 300 e Plug-in hybrid/C 300 e 4MATIC Plug-in hybrid/C 400 e 4MATIC Plug-in hybrid
5) solo per C 200 d/C 220 d/C 220 d 4MATIC/C 300 d /C 300 d 4MATIC/C 200

Equipaggiamenti a richiesta

- a richiesta
- a richiesta senza sovrapprezzo
- di serie
- non disponibile

	Cod.	ADVANCED	AMG Line ADVANCED	ADVANCED PLUS	AMG Line ADVANCED PLUS	AMG Line PREMIUM	AMG Line PREMIUM PLUS	PREMIUM	PREMIUM PLUS	Prezzo IVA esclusa	Prezzo IVA inclusa
Rosso power / Nero	297										
- (solo con P29)		-	●	-	●	●	●	-	-	1.790,00	2.183,80
- (solo con PTF)		-	-	-	-	-	-	●	●	1.790,00	2.183,80
RIVESTIMENTI IN PELLE NAPPA											
Nero	801	●	●	●	●	●	●	○	○	2.640,00	3.220,80
Marrone Siena / Nero	804	●	●	●	●	●	●	○	○	2.790,00	3.403,80
Nero	851	-	-	-	-	-	-	●	●	2.640,00	3.220,80
- (solo con PBZ)		-	-	-	-	-	-	●	●	1.000,00	1.220,00
Nero	871							①	①	0,00	0,00
- (solo con P42)		-	-	-	-	-	-	①	①	0,00	0,00
RIVESTIMENTI IN ARTICO E DINAMICA											
Nero	601										
- (solo con P29)		-	□	-	□	□	□	-	-	0,00	0,00
Nero	651	-	-	-	-	-	-	□	□	0,00	0,00
RIVESTIMENTI IN ARTICO											
Nero	101	●	-	●	-	-	-	-	-	450,00	549,00
- (solo con PBR)		-	-	-	○	○	○	-	-	0,00	0,00
Marrone Siena / Nero	104	●	-	●	-	-	-	-	-	600,00	732,00
- (solo con P14)		●	-	●	-	-	-	-	-	600,00	732,00

0) solo per Mercedes-AMG C 43 4MATIC
 1) solo per Mercedes-AMG C 63 S e Performance
 2) solo per C 200 d/C 220 d/C 220 d 4MATIC/C 200

3) solo per C 300 de Plug-in hybrid/C 300 de 4MATIC Plug-in hybrid/C 300 e 4MATIC Plug-in hybrid/C 400 e 4MATIC Plug-in hybrid
 4) solo per C 300 de Plug-in hybrid/C 300 de 4MATIC Plug-in hybrid/C 300 e Plug-in hybrid/C 300 e 4MATIC Plug-in hybrid/C 400 e 4MATIC Plug-in hybrid
 5) solo per C 200 d/C 220 d/C 220 d 4MATIC/C 300 d /C 300 d 4MATIC/C 200

Equipaggiamenti a richiesta

- a richiesta
- a richiesta senza sovrapprezzo
- di serie
- non disponibile

	Cod.	ADVANCED	AMG Line ADVANCED	ADVANCED PLUS	AMG Line ADVANCED PLUS	AMG Line PREMIUM	AMG Line PREMIUM PLUS	PREMIUM	PREMIUM PLUS	Prezzo IVA esclusa	Prezzo IVA inclusa
Beige latte macchiato / Nero	105	●	-	●	-	-	-	-	-	600,00	732,00
- (solo con P14)											
Nero	111	-	○	-	○	○	○	-	-	0,00	0,00
- (solo con P29)											
Grigio neva / Nero	118	-	●	-	●	●	●	-	-	150,00	183,00
- (solo con P29)											
Marrone Siena / Nero	194	-	●	-	●	●	●	-	-	150,00	183,00
- (solo con P29)											
RIVESTIMENTI IN ARTICO E TESSUTO											
Nero	301	□	-	□	-	-	-	-	-	0,00	0,00
- (solo con P14)											
RIVESTIMENTI IN PELLE NAPPA AMG											
Nero	861	-	-	-	-	-	-	●	●	2.640,00	3.220,80
- (solo con PBZ)								●	●	1.000,00	1.220,00
Grigio titanio pearl / Nero	878	-	-	-	-	-	-	●	●	2.790,00	3.403,80
VERNICI PASTELLO											
Nero	040	○	○	○	○	○	○	○	○	0,00	0,00
Bianco polare	149	●	●	●	●	●	●	0	0	275,00	335,50
VERNICI METALLIZZATE											

0) solo per Mercedes-AMG C 43 4MATIC
 1) solo per Mercedes-AMG C 63 S e Performance
 2) solo per C 200 d/C 220 d/C 220 d 4MATIC/C 200

3) solo per C 300 de Plug-in hybrid/C 300 de 4MATIC Plug-in hybrid/C 300 e 4MATIC Plug-in hybrid/C 400 e 4MATIC Plug-in hybrid
 4) solo per C 300 de Plug-in hybrid/C 300 de 4MATIC Plug-in hybrid/C 300 e Plug-in hybrid/C 300 e 4MATIC Plug-in hybrid/C 400 e 4MATIC Plug-in hybrid
 5) solo per C 200 d/C 220 d/C 220 d 4MATIC/C 300 d /C 300 d 4MATIC/C 200

Equipaggiamenti a richiesta

- a richiesta
- a richiesta senza sovrapprezzo
- di serie
- non disponibile

	Cod.	ADVANCED	AMG Line ADVANCED	ADVANCED PLUS	AMG Line ADVANCED PLUS	AMG Line PREMIUM	AMG Line PREMIUM PLUS	PREMIUM	PREMIUM PLUS	Prezzo IVA esclusa	Prezzo IVA inclusa
Nero ossidiana	197	●	●	●	●	●	●	●	●	810,00	988,20
Grigio grafite	831	●	●	●	●	●	●	●	●	810,00	988,20
Blu sodalite	842	●	●	●	●	●	●	○	○	810,00	988,20
Argento Mojave	859										
- (non con 118)		●	●	●	●	●	●	○	○	810,00	988,20
Argento high-tech	922	●	●	●	●	●	●	●	●	810,00	988,20
Blu spettrale	970										
- (non con 104, 194, 294, 297, 804)		●	●	●	●	●	●	●	●	810,00	988,20
Grigio selenite	992	●	●	●	●	●	●	○	○	810,00	988,20
VERNICI MANUFATTUR											
Grigio grafite magno MANUFATTUR	818	●	●	●	●	●	●	●	●	3.300,00	4.026,00
Bianco opalite bright MANUFATTUR	885	●	●	●	●	●	●	●	●	1.490,00	1.817,80
Grigio Alpi standard MANUFATTUR	956										
- (solo con P42)		-	-	-	-	-	-	①	①	0,00	0,00
Rosso Patagonia bright MANUFATTUR	993	●	●	●	●	●	●	○	○	1.490,00	1.817,80
Blue spettrale magno MANUFATTUR	593	-	-	-	-	-	-	①	①	3.300,00	4.026,00
EQUIPAGGIAMENTI SPECIALI											
Price protection MY804	D55	○	○	○	○	○	○	○	○	0,00	0,00
RICARICA											

0) solo per Mercedes-AMG C 43 4MATIC
 1) solo per Mercedes-AMG C 63 S e Performance
 2) solo per C 200 d/C 220 d/C 220 d 4MATIC/C 200

3) solo per C 300 de Plug-in hybrid/C 300 de 4MATIC Plug-in hybrid/C 300 e 4MATIC Plug-in hybrid/C 400 e 4MATIC Plug-in hybrid
 4) solo per C 300 de Plug-in hybrid/C 300 de 4MATIC Plug-in hybrid/C 300 e Plug-in hybrid/C 300 e 4MATIC Plug-in hybrid/C 400 e 4MATIC Plug-in hybrid
 5) solo per C 200 d/C 220 d/C 220 d 4MATIC/C 300 d /C 300 d 4MATIC/C 200

Equipaggiamenti a richiesta

- a richiesta
- a richiesta senza sovrapprezzo
- di serie
- non disponibile

	Cod.	ADVANCED	AMG Line ADVANCED	ADVANCED PLUS	AMG Line ADVANCED PLUS	AMG Line PREMIUM	AMG Line PREMIUM PLUS	PREMIUM	PREMIUM PLUS	Prezzo IVA esclusa	Prezzo IVA inclusa
Cavo di ricarica per wallbox e stazione di ricarica pubblica, 5 m, piatto	9B2	4	4	4	4	4	4	1	1	0,00	0,00
Cavo di ricarica per wallbox e stazione di ricarica pubblica, 8 m, piatto	9B3	4	4	4	4	4	4	-	-	30,00	36,60
Cavo di ricarica per wallbox e stazione di ricarica pubblica, 5 m, piatto	9B6	4	4	4	4	4	4	-	-	0,00	0,00
Cavo di ricarica per presa elettrica industriale, 5 m, piatto	B32	4	4	4	4	4	4	-	-	240,00	292,80
E-go Turbo Package. Offerta integrata che comprende: -Enel Juicebox (con installazione trifase fino a 22 kW) - Sopralluogo gratuito ed Installazione a cura di Enel X con 3 anni di garanzia e manutenzione inclusi.	D36										
Box Station e installazione a cura di Enel X. Potrebbe essere necessario aumentare la potenza della propria fornitura elettrica		4	4	4	4	4	4	-	-	1.533,00	1.870,26
E-go+ Package. Offerta integrata che comprende: -Enel Juicebox (con installazione monofase fino a 7,4 kW) - Sopralluogo gratuito ed Installazione a cura di Enel X con 3 anni di garanzia e manutenzione inclusi.	D37										
Box Station e installazione a cura di Enel X. Potrebbe essere necessario aumentare la potenza della propria fornitura elettrica		4	4	4	4	4	4	-	-	1.090,00	1.329,80
Wallbox MB Package 7,4 kW Offerta integrata che comprende il sopralluogo e l'installazione della Mercedes-Benz Wallbox 2.0 in monofase fino a 7,4 kW a cura di T.S.G. Italia Srl. NB: Wallbox non inclusa, da ordinare separatamente tramite cat. A0009063412). Potrebbe essere necessario aumentare la potenza della propria fornitura elettrica.	D38										
		4	4	4	4	4	4	-	-	1.000,00	1.220,00

0) solo per Mercedes-AMG C 43 4MATIC
1) solo per Mercedes-AMG C 63 S e Performance
2) solo per C 200 d/C 220 d/C 220 d 4MATIC/C 200

3) solo per C 300 de Plug-in hybrid/C 300 de 4MATIC Plug-in hybrid/C 300 e 4MATIC Plug-in hybrid/C 400 e 4MATIC Plug-in hybrid
4) solo per C 300 de Plug-in hybrid/C 300 de 4MATIC Plug-in hybrid/C 300 e Plug-in hybrid/C 300 e 4MATIC Plug-in hybrid/C 400 e 4MATIC Plug-in hybrid
5) solo per C 200 d/C 220 d/C 220 d 4MATIC/C 300 d /C 300 d 4MATIC/C 200

Equipaggiamenti a richiesta

- a richiesta
- a richiesta senza sovrapprezzo
- di serie
- non disponibile

Wallbox MB Package 22 kW

Offerta integrata che comprende il sopralluogo e l'installazione della Mercedes-Benz Wallbox 2.0 in trifase fino a 22 kW a cura di T.S.G. Italia Srl.

NB: Wallbox non inclusa, da ordinare separatamente tramite cat. A0009063412).

Potrebbe essere necessario aumentare la potenza della propria fornitura elettrica.

Cod.	ADVANCED	AMG Line ADVANCED	ADVANCED PLUS	AMG Line ADVANCED PLUS	AMG Line PREMIUM	AMG Line PREMIUM PLUS	PREMIUM	PREMIUM PLUS	Prezzo IVA esclusa	Prezzo IVA inclusa
D39	4	4	4	4	4	4	-	-	1.140,04	1.390,85

0) solo per Mercedes-AMG C 43 4MATIC

1) solo per Mercedes-AMG C 63 S e Performance

2) solo per C 200 d/C 220 d/C 220 d 4MATIC/C 200

3) solo per C 300 de Plug-in hybrid/C 300 de 4MATIC Plug-in hybrid/C 300 e 4MATIC Plug-in hybrid/C 400 e 4MATIC Plug-in hybrid

4) solo per C 300 de Plug-in hybrid/C 300 de 4MATIC Plug-in hybrid/C 300 e Plug-in hybrid/C 300 e 4MATIC Plug-in hybrid/C 400 e 4MATIC Plug-in hybrid

5) solo per C 200 d/C 220 d/C 220 d 4MATIC/C 300 d /C 300 d 4MATIC/C 200

Dati Tecnici

	C 200 d	C 220 d	C 220 d 4MATIC	C 300 d
Numero cilindri	L4	L4	L4	L4
Cambio	Automatico	Automatico	Automatico	Automatico
Cilindrata (cm ³)	1993	1993	1993	1993
Potenza (kw/CV Giri/min)	120/163 3.200-4.400	145/197 3600	145/197 3600	195/265 4200
Coppia (Nm a Giri/min)	380/1500-2800	440/1800-2800	440/1800-2800	550/1800-2200
Velocità max. (km/h)	230	245	239	250
Combinato * (l/100km)	5.2-4.4	5.2-4.4	5.5-4.7	5.6-5.0
Cavalli fiscali	20	20	20	20
Emissioni (CO ₂) *	137-116	135-116	143-124	148-131
Normativa Emissioni	EURO 6D-ISC-FCM	EURO 6D-ISC-FCM	EURO 6D-ISC-FCM	EURO 6D-ISC-FCM
Potenza elettrico (kw/CV)	17/23	17/23	17/23	17/23
Consumi ciclo WLTP (kWh/100km)				
Autonomia ciclo WLTP (km)				
Batteria (kWh)				
Caricatore di bordo				
Tempi di ricarica (10% - 80%)				
Massa vettura (kg)				
Potenza media a 30 min				
Pneumatici di serie	ADVANCED - 225/50 R17 AMG Line ADVANCED - ant. 225/45 R18 post. 245/40 R18 ADVANCED PLUS - 225/50 R17 AMG Line ADVANCED PLUS - ant. 225/45 R18 post. 245/40 R18 AMG Line PREMIUM - ant. 225/45 R18 post. 245/40 R18 AMG Line PREMIUM PLUS - ant. 225/45 R18 post. 245/40 R18	ADVANCED - 225/50 R17 AMG Line ADVANCED - ant. 225/45 R18 post. 245/40 R18 ADVANCED PLUS - 225/50 R17 AMG Line ADVANCED PLUS - ant. 225/45 R18 post. 245/40 R18 AMG Line PREMIUM - ant. 225/45 R18 post. 245/40 R18 AMG Line PREMIUM PLUS - ant. 225/45 R18 post. 245/40 R18	ADVANCED - 225/50 R17 AMG Line ADVANCED - ant. 225/45 R18 post. 245/40 R18 ADVANCED PLUS - 225/50 R17 AMG Line ADVANCED PLUS - ant. 225/45 R18 post. 245/40 R18 AMG Line PREMIUM - ant. 225/45 R18 post. 245/40 R18 AMG Line PREMIUM PLUS - ant. 225/45 R18 post. 245/40 R18	AMG Line ADVANCED - ant. 225/45 R18 post. 245/40 R18 AMG Line ADVANCED PLUS - ant. 225/45 R18 post. 245/40 R18 AMG Line PREMIUM - ant. 225/45 R18 post. 245/40 R18 AMG Line PREMIUM PLUS - ant. 225/45 R18 post. 245/40 R18

* I valori indicati sono stati determinati in accordo con i metodi di misurazione prescritti. Questi sono i "Valori della CO₂ WLTP" ai sensi dell'articolo 2 n. 3) del Regolamento di esecuzione (UE) 2017/1153 nella sua versione in vigore. I valori del consumo di carburante sono stati calcolati sulla base di tali valori. I dati riportati non si riferiscono a un'unica vettura e non fanno parte dell'offerta, ma servono solo ad effettuare un confronto tra i diversi modelli. I valori variano a seconda delle dotazioni accessorie selezionate.

Dati Tecnici

	C 300 d 4MATIC	C 300 de Plug-in hybrid	C 300 de 4MATIC Plug-in hybrid	C 200
Numero cilindri	L4	L4	L4	L4
Cambio	Automatico	Automatico	Automatico	Automatico
Cilindrata (cm³)	1993	1993	1993	1496
Potenza (kw/CV Giri/min)	195/265 4200	145/197 3600	145/197 3600	150/204 5800-6100
Coppia (Nm a Giri/min)	550/1800-2200	440/1800-2200	440/1800-2200	300/1800-4000
Velocità max. (km/h)	250	241	232	246
Combinato * (l/100km)	5.8-5.1	0.6-0.4	0.6-0.5	7.2-6.3
Cavalli fiscali	20	20	20	16
Emissioni (CO2) *	153-134	15-11	16-12	163-143
Normativa Emissioni	EURO 6D-ISC-FCM	EURO 6D-ISC-FCM	EURO 6D-ISC-FCM	EURO 6D-ISC-FCM
Potenza elettrico (kw/CV)	17/23	95/129	95/129	17/23
Consumi ciclo WLTP (kWh/100km)		20.7-18.3	21.3-19.4	
Autonomia ciclo WLTP (km)		110-95	104-94	
Batteria (kWh)		25.4	25.4	
Caricatore di bordo		55 kW (CC) 11 kW (AC)	55 kW (CC) 11 kW (AC)	
Tempi di ricarica (10% - 80%)		20 min (DC) 3h (AC)	20 min (DC) 3h (AC)	
Massa vettura (kg)				
Potenza media a 30 min				
Pneumatici di serie	AMG Line ADVANCED - ant. 225/45 R18 post. 245/40 R18	ADVANCED - 245/45 R17	ADVANCED - 245/45 R17	ADVANCED - 225/50 R17
	AMG Line ADVANCED PLUS - ant. 225/45 R18 post. 245/40 R18	AMG Line ADVANCED - ant. 225/45 R18 post. 245/40 R18	AMG Line ADVANCED - ant. 225/45 R18 post. 245/40 R18	AMG Line ADVANCED - ant. 225/45 R18 post. 245/40 R18
	AMG Line PREMIUM - ant. 225/45 R18 post. 245/40 R18	ADVANCED PLUS - 245/45 R17	ADVANCED PLUS - 245/45 R17	ADVANCED PLUS - 225/50 R17
	AMG Line PREMIUM PLUS - ant. 225/45 R18 post. 245/40 R18	AMG Line ADVANCED PLUS - ant. 225/45 R18 post. 245/40 R18	AMG Line ADVANCED PLUS - ant. 225/45 R18 post. 245/40 R18	AMG Line ADVANCED PLUS - ant. 225/45 R18 post. 245/40 R18
		AMG Line PREMIUM - ant. 225/45 R18 post. 245/40 R18	AMG Line PREMIUM - ant. 225/45 R18 post. 245/40 R18	AMG Line PREMIUM - ant. 225/45 R18 post. 245/40 R18
		AMG Line PREMIUM PLUS - ant. 225/45 R18 post. 245/40 R18	AMG Line PREMIUM PLUS - ant. 225/45 R18 post. 245/40 R18	AMG Line PREMIUM PLUS - ant. 225/45 R18 post. 245/40 R18

* I valori indicati sono stati determinati in accordo con i metodi di misurazione prescritti. Questi sono i "Valori della CO2 WLTP" ai sensi dell'articolo 2 n. 3) del Regolamento di esecuzione (UE) 2017/1153 nella sua versione in vigore. I valori del consumo di carburante sono stati calcolati sulla base di tali valori. I dati riportati non si riferiscono a un'unica vettura e non fanno parte dell'offerta, ma servono solo ad effettuare un confronto tra i diversi modelli. I valori variano a seconda delle dotazioni accessorie selezionate.

Dati Tecnici

	C 300 e Plug-in hybrid	C 300 e 4MATIC Plug-in hybrid	C 400 e 4MATIC Plug-in hybrid	Mercedes-AMG C 43 4MATIC
Numero cilindri	L4	L4	L4	L4
Cambio	Automatico	Automatico	Automatico	Automatico
Cilindrata (cm³)	1999	1999	1999	1991
Potenza (kw/CV Giri/min)	150/204 6100	150/204 6100	185/252 5800	300/408 6750
Coppia (Nm a Giri/min)	320/2000-4000	320/2000-4000	400/2000-3200	500/5000
Velocità max. (km/h)	245	245	250	250
Combinato * (l/100km)	0.8-0.6	0.8-0.6	0.8-0.6	9.1-8.7
Cavalli fiscali	20	20	20	20
Emissioni (CO2) *	17-13	18-13	18-13	206-196
Normativa Emissioni	EURO 6D-ISC-FCM	EURO 6D-ISC-FCM	EURO 6D-ISC-FCM	EURO 6D-ISC-FCM
Potenza elettrico (kw/CV)	95/129	95/129	95/129	10/14
Consumi ciclo WLTP (kWh/100km)	21.6-19	20.9-18.5	20.9-18.5	
Autonomia ciclo WLTP (km)	116-103	112-97	112-97	
Batteria (kWh)	25.4	25.4	25.4	
Caricatore di bordo	55 kW (CC) 11 kW (AC)	55 kW (CC) 11 kW (AC)	55 kW (CC) 11 kW (AC)	
Tempi di ricarica (10% - 80%)	20 min (DC) 3h (AC)	20 min (DC) 3h (AC)	20 min (DC) 3h (AC)	
Massa vettura (kg)				
Potenza media a 30 min				
Pneumatici di serie	ADVANCED - 245/45 R17 AMG Line ADVANCED - ant. 225/45 R18 post. 245/40 R18 ADVANCED PLUS - 245/45 R17 AMG Line ADVANCED PLUS - ant. 225/45 R18 post. 245/40 R18 AMG Line PREMIUM - ant. 225/45 R18 post. 245/40 R18 AMG Line PREMIUM PLUS - ant. 225/45 R18 post. 245/40 R18	ADVANCED - 245/45 R17 AMG Line ADVANCED - ant. 225/45 R18 post. 245/40 R18 ADVANCED PLUS - 245/45 R17 AMG Line ADVANCED PLUS - ant. 225/45 R18 post. 245/40 R18 AMG Line PREMIUM - ant. 225/45 R18 post. 245/40 R18 AMG Line PREMIUM PLUS - ant. 225/45 R18 post. 245/40 R18	ADVANCED - 245/45 R17 AMG Line ADVANCED - ant. 225/45 R18 post. 245/40 R18 ADVANCED PLUS - 245/45 R17 AMG Line ADVANCED PLUS - ant. 225/45 R18 post. 245/40 R18 AMG Line PREMIUM - ant. 225/45 R18 post. 245/40 R18 AMG Line PREMIUM PLUS - ant. 225/45 R18 post. 245/40 R18	PREMIUM - 245/45 R18 PREMIUM PLUS - 245/45 R18

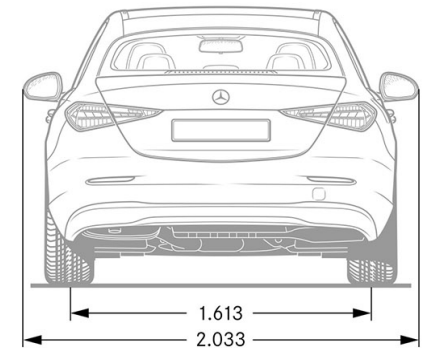
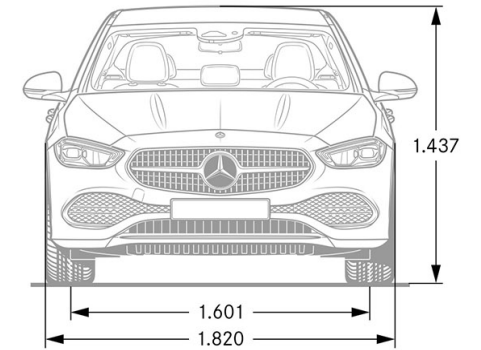
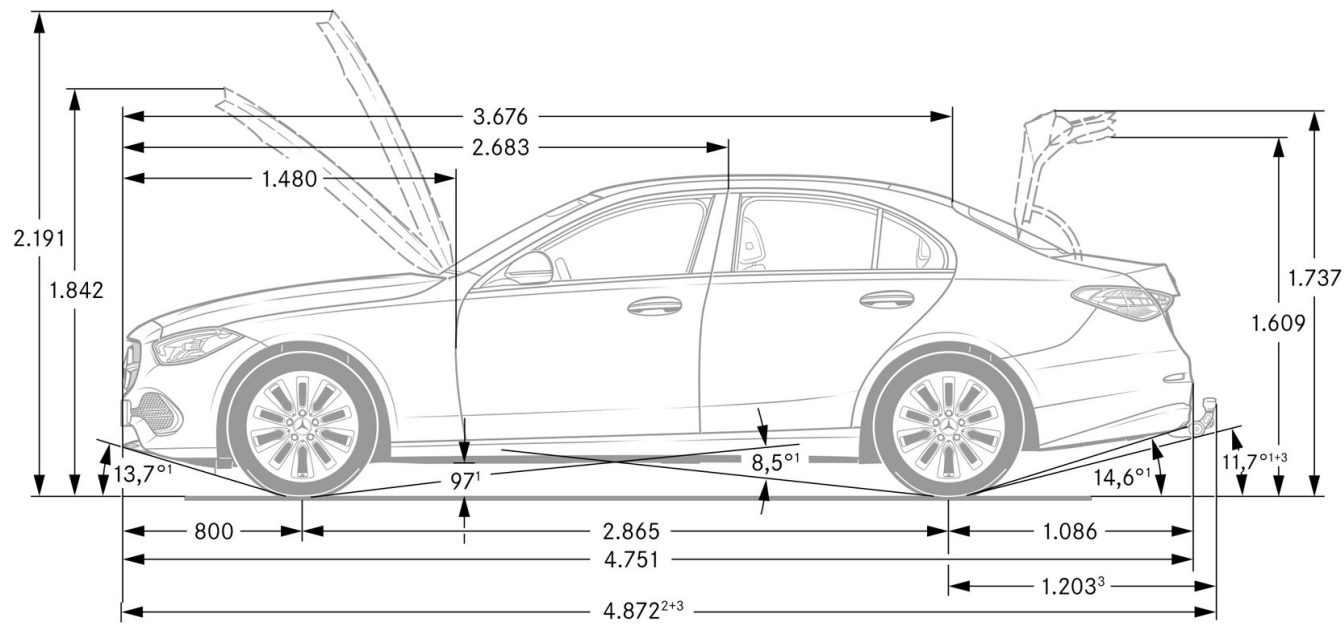
* I valori indicati sono stati determinati in accordo con i metodi di misurazione prescritti. Questi sono i "Valori della CO2 WLTP" ai sensi dell'articolo 2 n. 3) del Regolamento di esecuzione (UE) 2017/1153 nella sua versione in vigore. I valori del consumo di carburante sono stati calcolati sulla base di tali valori. I dati riportati non si riferiscono a un'unica vettura e non fanno parte dell'offerta, ma servono solo ad effettuare un confronto tra i diversi modelli. I valori variano a seconda delle dotazioni accessorie selezionate.

Dati Tecnici

Mercedes-AMG C 63 S e Performance

Numero cilindri	L4
Cambio	Automatico
Cilindrata (cm ³)	1991
Potenza (kw/CV Giri/min)	350/476 6750
Coppia (Nm a Giri/min)	545/5.250-5.500
Velocità max. (km/h)	280
Combinato * (l/100km)	6.9-6.9
Cavalli fiscali	20
Emissioni (CO2) *	156
Normativa Emissioni	EURO 6D-ISC-FCM
Potenza elettrico (kw/CV)	150/204
Consumi ciclo WLTP (kWh/100km)	11.7
Autonomia ciclo WLTP (km)	13
Batteria (kWh)	6.1
Caricatore di bordo	3.7 kW (AC)
Tempi di ricarica (10% - 80%)	2.75h (AC)
Massa vettura (kg)	
Potenza media a 30 min	
Pneumatici di serie	PREMIUM - ant. 265/40 R19 275/40 R19 PREMIUM PLUS - ant. 265/40 R19 275/40 R19

* I valori indicati sono stati determinati in accordo con i metodi di misurazione prescritti. Questi sono i "Valori della CO2 WLTP" ai sensi dell'articolo 2 n. 3) del Regolamento di esecuzione (UE) 2017/1153 nella sua versione in vigore. I valori del consumo di carburante sono stati calcolati sulla base di tali valori. I dati riportati non si riferiscono a un'unica vettura e non fanno parte dell'offerta, ma servono solo ad effettuare un confronto tra i diversi modelli. I valori variano a seconda delle dotazioni accessorie selezionate.



Elenco equipaggiamenti

00U - Servizi da remoto	30P - Pacchetto vani portaoggetti	651 - Nero
040 - Nero	313 - Tendine avvolgibili parasole posteriori	661 - Nero
101 - Nero	318 - DIGITAL LIGHT	677 - Assetto AGILITY CONTROL con sistema di sospensioni selettive e telaio ribassato
104 - Marrone Siena / Nero	321 - Scanner di impronte digitali	682 - Estintore
105 - Beige latte macchiato / Nero	32U - Personalizzazione del suono	6U6 - Tappo del serbatoio AMG
111 - Nero	339 - Real Performance Sound AMG	70B - Giubbotto fluorescente per guidatore
118 - Grigio neva / Nero	33U - Servizi con Accesso Remoto Plus	72B - Pacchetto USB Plus
149 - Bianco polare	34U - Servizi con Accesso Remoto Premium	757 - Consolle centrale nera lucidata a specchio
14U - Pacchetto integrazione per smartphone Apple™ o Android™	355 - Funzioni estese MBUX	75B - Pacchetto USB
194 - Marrone Siena / Nero	36P - Kit aerodinamico AMG	773 - Pacchetto carbonio AMG per gli esterni
197 - Nero ossidiana	37R - Cerchi in lega da 43,2 cm (17") a 5 razze verniciati in argento vanadio	794 - Consolle centrale design a rombi, grigio argento
201 - Nero	38U - Controllo da remoto della vettura e servizi di ricarica Plus	795 - Consolle centrale look tessuto misto con effetto metallico
201 - Asse posteriore sterzante	399 - Sedili anteriori Multicontour con funzione di massaggio	7U3 - Sedili sportivi anteriori
205 - Beige latte macchiato / Nero	401 - Sedili climatizzati per lato guida e passeggero	801 - Nero
207 - Active Distance Assist DISTRONIC	413 - Tetto Panorama scorrevole	804 - Marrone Siena / Nero
20U - Predisposizione Car Sharing	421 - Cambio automatico a 9 rapporti 9G-Tronic Plus	810 - Surround Sound System Burmester® 3D
211 - Nero	421 - Cambio a 9 marce SPEEDSHIFT MCT AMG	818 - Grigio grafite magno MANUFAKTUR
21U - Dash cam	443 - Riscaldamento del volante	831 - Grigio grafite
228 - Riscaldamento supplementare	444 - Head-up display	83B - Sistema di ricarica a corrente continua (ricarica CC)
22R - Cerchi in lega da 45,7 cm (18") a 5 doppie razze	464 - Display del conducente	840 - Vetri atermici sfumati scuri
22U - Entertainment MBUX	475 - Controllo della pressione pneumatici	842 - Blu sodalite
233 - Sistema di assistenza attivo alla regolazione della distanza DISTRONIC	500 - Specchietti retrovisori regolabili elettricamente	851 - Nero
234 - Blind Spot Assist	501 - Telecamera a 360	851 - Vetro acustico atermico e insonorizzante
235 - Active Parking Assist	507 - Remote parking assistant	853 - Advanced Sound System
243 - Sistema antisbandamento attivo	513 - Sistema di riconoscimento automatico dei segnali stradali	859 - Argento Mojave
249 - Retrovisori interni ed esterni autoanabbaglianti	537 - Autoradio digitale	861 - Nero
250 - AMG Driver's Package	540 - Tendina avvolgibile parasole elettrica per il lunotto	868 - Display centrale
256 - AMG Track Pace	543 - Alette parasole con deflettore estendibile	871 - HANDS-FREE ACCESS
258 - Sistema di assistenza alla frenata attivo	550 - Dispositivo di traino con stabilizzazione del rimorchio ESP®	871 - Nero
260 - Omissione scritta modello sul retro della vettura	551 - Antifurto anti sollevamento	872 - Riscaldamento sedili posteriori
261 - Eliminazione targhetta sui parafranghi	553 - Sistema di assistenza per manovra con rimorchio	873 - Sedili anteriori riscaldabili elettricamente
275 - Pacchetto Memory	580 - Climatizzazione automatica	875 - Impianto lavacrystalli termico
287 - Schienali dei sedili posteriori ripiegabili	581 - Climatizzatore automatico COMFORTMATIC con tre zone	878 - Grigio titanio pearl / Nero
292 - PRE-SAFE® Impulse side	587 - Luci ambient con la proiezione del logo integrate nei retrovisori esterni	881 - Chiusura comfort del bagagliaio
293 - Sidebags posteriori	593 - Blue spettrale magno MANUFAKTUR	882 - Modulo volumetrico per protezione antisollevamento/traino
294 - Marrone Siena / Nero	5B0 - Predisposizione per DISTRONIC	885 - Bianco opalite bright MANUFAKTUR
297 - Rosso power / Nero	601 - Nero	889 - Keyless-Go
299 - PRE-SAFE	608 - Sistema di assistenza abbaglianti adattivi	891 - Luci soffuse «ambient»
2S0 - Pacchetto di personalizzazione	628 - Fari abbaglianti automatici	894 - Illuminazione di atmosfera
301 - Nero	632 - Fari anteriori LED e fari posteriori full LED	

Elenco equipaggiamenti

897 - Sistema di ricarica wireless per dispositivi mobili anteriore
916 - Serbatoio maggiorato da 66 litri
922 - Argento high-tech
956 - Grigio Alpi standard MANUFAKTUR
970 - Blu spettrale
992 - Grigio selenite
993 - Rosso Patagonia bright MANUFAKTUR
9B2 - Cavo di ricarica per wallbox 5 m
9B3 - Cavo di ricarica per wallbox e stazione di ricarica pubblica, 8 m, piatto
9B6 - Cavo di ricarica per wallbox e stazione di ricarica pubblica, 5 m, piatto
B06 - Pinze freno anodizzate color argento
B26 - Pacchetto aerodinamico AMG
B28 - Pacchetto Carbonio AMG per gli esterni II
B32 - Cavo di ricarica per presa elettrica industriale, 5 m, piatto
B51 - Tirefit
C52 - AMG Indoor Car Cover
D36 - E-go turbo Package
D37 - E-go+ Package
D38 - Wallbox MB Package 7,4 kW
D39 - Wallbox MB Package 22 kW
D55 - Price protection MY804
H03 - Inserti in frassino marrone lucido
H04 - Inserti in legno nero a poro aperto aluminium lines
H08 - Inserti in taglio linestructure antracite a poro aperto
H33 - Elementi decorativi in legno di noce marrone a poro aperto
H50 - Inserti look a rombi grigio argento
H64 - Elementi decorativi effetto a trama metallica
H69 - Elementi decorativi AMG in carbonio nero / rosso design F1 Edition
H73 - Elemento decorativo in carbonio AMG
L3E - Volante sportivo multifunzione in pelle
L5C - Volante sportivo multifunzione in pelle Nappa
L6J - Volante Performance AMG in pelle Nappa
L6K - Volante Performance AMG in pelle nappa / microfibra MICRO CUT
P09 - Pacchetto Sun Protection
P14 - Interni AVANTGARDE
P15 - Esterni Avantgarde
P17 - Pacchetto KEYLESS-GO
P20 - Pacchetto assistenza alla guida Plus
P21 - AIR-BALANCE per ionizzazione, filtrazione e profumazione dell'aria
P29 - Interni AMG Line

P31 - Esterni AMG Line
P35 - DIGITAL LIGHT
P42 - AMG F1 Edition
P44 - Pacchetto parcheggio con telecamera per la retromarcia assistita
P47 - Pacchetto Parcheggio con telecamera a 360°
P49 - Pacchetto retrovisori
P53 - ENERGIZING AIR CONTROL
P54 - Protezione vettura URBAN GUARD
P55 - Pacchetto Night
P60 - Pacchetto Night AMG per gli esterni
P65 - Pacchetto Comfort per i sedili
P71 - Pacchetto DYNAMIC PLUS AMG
P82 - Protezione vettura URBAN GUARD Plus
P86 - Interni Mercedes-AMG
P90 - Esterni Mercedes-AMG
PAD - Pacchetto tecnico
PAV - Pacchetto invernale
PAX - DIGITAL LIGHT con funzione di proiezione
PAZ - Pacchetto night AMG II
PBG - Navigazione Premium MBUX
PBH - Pacchetto parcheggio con funzioni di parcheggio con attivazione a distanza
PBR - Pacchetto ENERGIZING Plus
PBY - Pacchetto sedili Performance AMG Advanced
PBZ - Pacchetto sedili Performance AMG High End
PDA - Pacchetto Advanced
PDB - Pacchetto Advanced Plus
PDC - Pacchetto Premium
PDD - Pacchetto Premium Plus
PSE - AVANTGARDE Advanced
PSF - AMG Line Advanced
PSI - AVANTGARDE Advanced Plus
PSJ - AMG Line Advanced Plus
PSN - Premium
PSN - AMG Line Premium
PSQ - Premium Plus
PSQ - AMG Line Premium Plus
PTF - Interni Mercedes-AMG
PUF - Esterni Mercedes-AMG
R15 - Cerchi in lega da 43,2 cm (17") a 10 doppie razze

R22 - Cerchi in lega da 43,2 cm (17") a 5 razze
R32 - Cerchi in lega da 45,7 cm (18") a 5 razze
R69 - Cerchi in lega da 43,2 cm (17") a 5 razze
R82 - Cerchi in lega da 48,3 cm (19") a 5 razze
R86 - Cerchi in lega leggera da 45,7 cm (18") a razze
R87 - Cerchi in lega leggera da 45,7 cm (18") a 5 doppie razze
RRC - Cerchi in lega leggera AMG da 48,3 cm (19") a 5 doppie razze
RRM - Cerchi in lega leggera AMG da 50,8 cm (20") a 10 doppie razze
RRN - Cerchi in lega leggera AMG da 20" (50,8 cm") a 10 doppie razze
RRS - Cerchi in lega leggera AMG da 20" (50,8 cm") a 5 doppie razze
RSJ - Cerchi in lega leggera AMG da 45,7 cm (18") a 5 razze
RSK - Cerchi in lega leggera AMG da 45,7 cm (18") a 5 razze
RSW - Cerchi in lega leggera AMG da 48,3 cm (19") a 5 doppie razze
RUS - Cerchi in lega leggera AMG da 45,7 cm (18") a 10 razze
RVA - Cerchi in lega leggera AMG da 48,3 cm (19") a razze
RVC - Cerchi in lega leggera AMG da 48,3 cm (19") a razze
RVD - Cerchi in lega leggera AMG da 48,3 cm (19") a 5 doppie razze
RZS - Cerchi in lega leggera AMG da 50,8 cm (20") a razze incrociate
RZT - Cerchi in lega leggera AMG da 50,8 cm (20") a razze incrociate
RZX - Cerchi in lega leggera AMG da 50,8 cm (20") a 10 doppie razze
RZY - Cerchi in lega leggera AMG da 50,8 cm (20") a 10 doppie razze
U12 - Tappetini in velluto
U15 - Edition decals
U19 - Realtà aumentata per la navigazione MBUX
U22 - Supporto lombare regolabile su 4 parametri
U25 - Soglie d'ingresso anteriori illuminate
U26 - Tappetini AMG
U29 - Impianto freni con dischi freni maggiorati all'avantreno
U45 - Modanature di accesso AMG con scritta «AMG», illuminate e con copertura sostituiti
U47 - Spoilerino AMG
U50 - Eliminazione dei vetri atermici sfumati scuri
U66 - Tappetini per la Edition F1
U70 - Pinze freno rosse con scritta «AMG»
U88 - Tasti sul volante AMG
U93 - Spoilerino AMG in carbonio sul cofano del bagagliaio
U95 - Spoiler AMG
Y05 - Cinture di sicurezza rosse

Riepilogo Modelli

MODELLO	VERSIONE	BAUMUSTER	MODEL YEAR	Prezzi	Prezzi	Prezzi
				IVA esclusa	IVA inclusa	IVA e MSS *
C 200 d	ADVANCED	20600310-IT0+DL2	804	43.286,07	52.809,00	54.069,00
	AMG Line ADVANCED	20600310-IT0+DL3	804	45.616,40	55.652,00	56.912,00
	ADVANCED PLUS	20600310-IT0+DL4	804	44.642,63	54.464,00	55.724,00
	AMG Line ADVANCED PLUS	20600310-IT0+DL5	804	46.972,14	57.306,00	58.566,00
	AMG Line PREMIUM	20600310-IT0+DL6	804	49.372,14	60.234,00	61.494,00
	AMG Line PREMIUM PLUS	20600310-IT0+DL7	804	53.267,22	64.986,00	66.246,00
C 220 d	ADVANCED	20600410-IT0+DL2	804	44.877,87	54.751,00	56.011,00
	AMG Line ADVANCED	20600410-IT0+DL3	804	47.208,20	57.594,00	58.854,00
	ADVANCED PLUS	20600410-IT0+DL4	804	46.234,43	56.406,00	57.666,00
	AMG Line ADVANCED PLUS	20600410-IT0+DL5	804	48.563,94	59.248,00	60.508,00
	AMG Line PREMIUM	20600410-IT0+DL6	804	50.963,94	62.176,00	63.436,00
	AMG Line PREMIUM PLUS	20600410-IT0+DL7	804	54.859,02	66.928,00	68.188,00
C 220 d 4MATIC	ADVANCED	20600510-IT0+DL2	804	46.877,87	57.191,00	58.451,00
	AMG Line ADVANCED	20600510-IT0+DL3	804	49.208,20	60.034,00	61.294,00
	ADVANCED PLUS	20600510-IT0+DL4	804	48.234,43	58.846,00	60.106,00
	AMG Line ADVANCED PLUS	20600510-IT0+DL5	804	50.563,94	61.688,00	62.948,00
	AMG Line PREMIUM	20600510-IT0+DL6	804	52.963,94	64.616,00	65.876,00
	AMG Line PREMIUM PLUS	20600510-IT0+DL7	804	56.859,02	69.368,00	70.628,00
C 300 d	AMG Line ADVANCED	20600610-IT0+DL3	804	46.761,48	57.049,00	58.309,00
	AMG Line ADVANCED PLUS	20600610-IT0+DL5	804	48.118,04	58.704,00	59.964,00
	AMG Line PREMIUM	20600610-IT0+DL6	804	50.518,04	61.632,00	62.892,00
	AMG Line PREMIUM PLUS	20600610-IT0+DL7	804	54.412,30	66.383,00	67.643,00
C 300 d 4MATIC	AMG Line ADVANCED	20600710-IT0+DL3	804	48.761,48	59.489,00	60.749,00
	AMG Line ADVANCED PLUS	20600710-IT0+DL5	804	50.118,04	61.144,00	62.404,00
	AMG Line PREMIUM	20600710-IT0+DL6	804	52.518,04	64.072,00	65.332,00
	AMG Line PREMIUM PLUS	20600710-IT0+DL7	804	56.412,30	68.823,00	70.083,00
C 300 de Plug-in hybrid	ADVANCED	20600810-IT0+DL2	804	54.695,08	66.728,00	67.988,00
	AMG Line ADVANCED	20600810-IT0+DL3	804	57.025,41	69.571,00	70.831,00
	ADVANCED PLUS	20600810-IT0+DL4	804	56.051,64	68.383,00	69.643,00

A causa della crisi globale dei semiconduttori, la disponibilità di alcuni equipaggiamenti potrebbe essere temporaneamente limitata per difficoltà di fornitura.
Per informazioni aggiuntive rivolgiti al tuo concessionario Mercedes-Benz di fiducia
* il prezzo con "messa su strada" non include l'Imposta Provinciale di Trascrizione (IPT)

Riepilogo Modelli

MODELLO	VERSIONE	BAUMUSTER	MODEL YEAR	Prezzi	Prezzi	Prezzi
				IVA esclusa	IVA inclusa	IVA e MSS *
	AMG Line ADVANCED PLUS	20600810-IT0+DL5	804	58.381,15	71.225,00	72.485,00
	AMG Line PREMIUM	20600810-IT0+DL6	804	60.781,15	74.153,00	75.413,00
	AMG Line PREMIUM PLUS	20600810-IT0+DL7	804	64.676,23	78.905,00	80.165,00
C 300 de 4MATIC Plug-in hybrid	ADVANCED	20600910-IT0+DL2	804	56.695,08	69.168,00	70.428,00
	AMG Line ADVANCED	20600910-IT0+DL3	804	59.025,41	72.011,00	73.271,00
	ADVANCED PLUS	20600910-IT0+DL4	804	58.051,64	70.823,00	72.083,00
	AMG Line ADVANCED PLUS	20600910-IT0+DL5	804	60.381,15	73.665,00	74.925,00
	AMG Line PREMIUM	20600910-IT0+DL6	804	62.781,15	76.593,00	77.853,00
	AMG Line PREMIUM PLUS	20600910-IT0+DL7	804	66.676,23	81.345,00	82.605,00
C 200	ADVANCED	20604210-IT0+DL2	804	44.677,87	54.507,00	55.767,00
	AMG Line ADVANCED	20604210-IT0+DL3	804	47.008,20	57.350,00	58.610,00
	ADVANCED PLUS	20604210-IT0+DL4	804	46.034,43	56.162,00	57.422,00
	AMG Line ADVANCED PLUS	20604210-IT0+DL5	804	48.363,94	59.004,00	60.264,00
	AMG Line PREMIUM	20604210-IT0+DL6	804	50.763,94	61.932,00	63.192,00
	AMG Line PREMIUM PLUS	20604210-IT0+DL7	804	54.659,02	66.684,00	67.944,00
C 300 e Plug-in hybrid	ADVANCED	20605410-IT0+DL2	804	51.695,08	63.068,00	64.328,00
	AMG Line ADVANCED	20605410-IT0+DL3	804	54.025,41	65.911,00	67.171,00
	ADVANCED PLUS	20605410-IT0+DL4	804	53.051,64	64.723,00	65.983,00
	AMG Line ADVANCED PLUS	20605410-IT0+DL5	804	55.381,15	67.565,00	68.825,00
	AMG Line PREMIUM	20605410-IT0+DL6	804	57.781,15	70.493,00	71.753,00
	AMG Line PREMIUM PLUS	20605410-IT0+DL7	804	61.676,23	75.245,00	76.505,00
C 300 e 4MATIC Plug-in hybrid	ADVANCED	20605610-IT0+DL2	804	53.695,08	65.508,00	66.768,00
	AMG Line ADVANCED	20605610-IT0+DL3	804	56.025,41	68.351,00	69.611,00
	ADVANCED PLUS	20605610-IT0+DL4	804	55.051,64	67.163,00	68.423,00
	AMG Line ADVANCED PLUS	20605610-IT0+DL5	804	57.381,15	70.005,00	71.265,00
	AMG Line PREMIUM	20605610-IT0+DL6	804	59.781,15	72.933,00	74.193,00
	AMG Line PREMIUM PLUS	20605610-IT0+DL7	804	63.676,23	77.685,00	78.945,00
C 400 e 4MATIC Plug-in hybrid	ADVANCED	20605510-IT0+DL2	804	60.000,00	73.200,00	74.460,00
	AMG Line ADVANCED	20605510-IT0+DL3	804	62.330,33	76.043,00	77.303,00

Riepilogo Modelli

				Prezzi IVA esclusa	Prezzi IVA inclusa	Prezzi IVA e MSS *
MODELLO	VERSIONE	BAUMUSTER	MODEL YEAR			
	ADVANCED PLUS	20605510-IT0+DL4	804	61.356,56	74.855,00	76.115,00
	AMG Line ADVANCED PLUS	20605510-IT0+DL5	804	63.686,07	77.697,00	78.957,00
	AMG Line PREMIUM	20605510-IT0+DL6	804	66.086,07	80.625,00	81.885,00
	AMG Line PREMIUM PLUS	20605510-IT0+DL7	804	69.981,15	85.377,00	86.637,00
Mercedes-AMG C 43 4MATIC	PREMIUM	20608710-IT0+DL6	804	68.100,00	83.082,00	84.342,00
	PREMIUM PLUS	20608710-IT0+DL7	804	71.990,16	87.828,00	89.088,00
Mercedes-AMG C 63 S e Performance	PREMIUM	20608010-IT0+DL6	804	101.600,00	123.952,00	125.212,00
	PREMIUM PLUS	20608010-IT0+DL7	804	105.490,16	128.698,00	129.958,00

Altre informazioni

Modifiche apportate in data 11.04.2023:

- Regola codice PBR;

Modifiche apportate in data 20.04.2023:

- Introduzione motorizzazioni Plug-in hybrid;

Modifiche apportate in data 26.04.2023:

- Modificata regola cod. 851;

Modifiche apportate in data 02/05.2023:

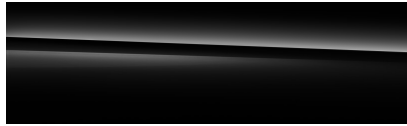
- Modificata regola cod. PBH;

Modifiche apportate in data 01.06.2023:

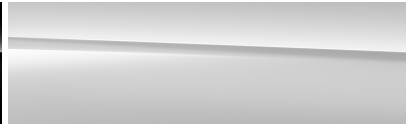
- Introduzione Mercedes-AMG C 63 S e Performance;

Vernici

VERNICI PASTELLO

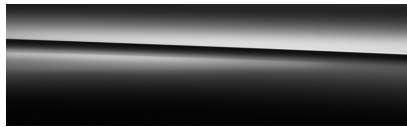


040 Nero



149 Bianco polare

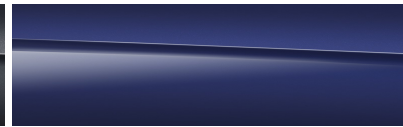
VERNICI METALLIZZATE



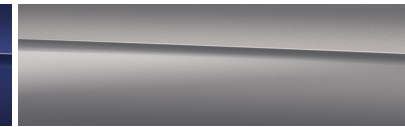
197 Nero ossidiana



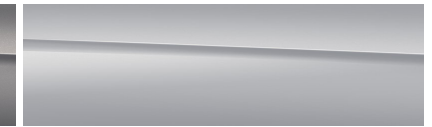
831 Grigio grafite



842 Blu sodalite



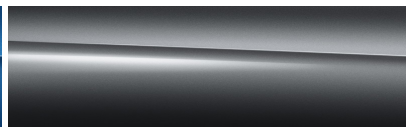
859 Argento Mojave



922 Argento high-tech



970 Blu spettrale

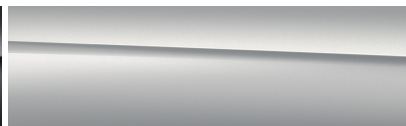


992 Grigio selenite

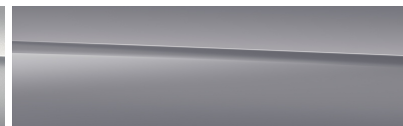
VERNICI MANUFAKTUR



818 Grigio grafite magno MANUFAKTUR



885 Bianco opalite bright MANUFAKTUR



956 Grigio Alpi standard MANUFAKTUR



993 Rosso Patagonia bright MANUFAKTUR



593 Blue spettrale magno MANUFAKTUR